

Oversættelse af de originale instruktioner

**Ram
mer®**

DAN 6/20

BETJENINGSVEJLEDNING

OM777ESHSDAN.620

HYDRAULISK KNUSER

RAMMER 777E

SILENCED

HEAVY DUTY

SCALER

R A M M E R H I T S H A R D E R

BETJENING 3

1. Indledning 4
 - Anvendelse af håndbogen 4
 - Garanti 6
 - Bestilling af reservedele 6
2. Produktnumre 7
 - Model og serienummer 7
3. Indledning 9
 - Fjernelse af emballagen 9
 - Løfteinstruktioner 9
 - Hoveddele SILENCED 11
 - Hoveddele SCALER 12
 - Hoveddele HEAVY DUTY 13
 - Nogle hammermodeller er udstyret med et adaptersæt for manuel smøring og omfatter ikke automatisk smøreudstyr..... 13
 - Miljøbeskyttelse og genbrugs politik 15
4. Sikkerhed 16
 - Generel sikkerhed 16
 - Sikkerhedsinstruktioner 17
5. Betjening 28
 - Betjeningsinstruktioner 28
 - Daglig drift 31
 - Montering og afmontering af hammer 39
 - Skift mellem højre- og venstrehåndet betjening 41
 - Transport 43
 - Specialanvendelse 44
 - Opbevaring 44

SMØRING 45

1. Smøring af hammerværktøj 46
 - Anbefalede smøremidler 46
 - Manuel smøring 47
2. Hydraulikolie til maskinen 49
 - Krav til hydraulikolie 49
 - Oliekøler 51
 - Oliefilter 52

VEDLIGEHOLDELSE 55

1. Rutinemæssig vedligeholdelse 56
 - Oversigt 56
 - Eftersyn og vedligeholdelse, som operatøren kan udføre 56
 - Eftersyn og vedligeholdelse, der skal overlades til forhandleren 57
 - Vedligeholdelsesintervaller ved specialanvendelse 58
 - Andre vedligeholdelsesprocedurer 58
2. Ændring af værktøjet SILENCED 59
 - Slidgrænser og smøremidler til afmontering af redskab 59
 - Afmontering af redskab 60

- Montering 61
- 3. Ændring af værktøjet SCALER 62
 - Slidgrænser og smøremidler til afmontering af redskab 62
 - Afmontering af redskab 63
 - Montering 65
- 4. Udskiftning af værktøjet HEAVY DUTY .. 66
 - Slidgrænser og smøremidler til afmontering af redskab 66
 - Afmontering af redskab 67
 - Montering 68
- 5. Værktøjsbøsning SILENCED 69
 - Slidgrænser og smøremidler til afmontering af redskabsbøsningen 69
 - Afmontering af redskabsbøsningen 70
 - Montering af redskabsbøsningen 70
- 6. Værktøjsbøsning SCALER 71
 - Slidgrænser og smøremidler til afmontering af redskabsbøsningen 71
 - Afmontering af redskabsbøsningen 72
 - Montering af redskabsbøsningen 73
- 7. Værktøjsbøsning HEAVY DUTY 74
 - Slidgrænser og smøremidler til afmontering af redskabsbøsningen 74
 - Afmontering af redskabsbøsningen 75
 - Montering af redskabsbøsningen 76
- 8. Fejlfinding 77
 - Hammeren starter ikke 77
 - Hammeren fungerer uregelmæssig, men slaget har fuld styrke 77
 - Hammeren fungerer dårligt, og slaget er uden kraft 78
 - Slagfrekvensen bliver langsommere 78
 - Hammeren kan ikke stoppes eller har efterløb 79
 - Olien bliver overophedet 79
 - Yderlig assistance 80

SPECIFIKATIONER 81

1. Hammerspecifikationer 82
 - Tekniske specifikationer 82
 - Hoveddimensioner SILENCED 84
 - Hoveddimensioner SCALER 84
 - Hoveddimensioner HEAVY DUTY 85
 - Specifikationer for monteringsflange 86
 - RD3 Tekniske specifikationer 87
 2. Specifikationer til redskaber 88
 3. CE-mærket og EF-Overensstemmelseserklæring 89
 - RD3 og databeskyttelse 90
-

BETJENING

1. INDLEDNING

1.1 ANVENDELSE AF HÅNDBOGEN

BG: Поискайте от дистрибутора на Rammer версия на български език на това ръководство.
CS: Českou/Slovenskou verzi této příručky získáte o vašeho prodejce společnosti Rammer.
DA: Bed om en dansksproget version af denne manual hos din Rammer-forhandler.
DE: Fragen Sie Ihren Rammer-Händler nach der deutschen Fassung dieses Handbuchs.
EL: Ζητήστε την ελληνική έκδοση του παρόντος εγχειριδίου από τον τοπικό αντιπρόσωπο της Rammer.
EN: Ask for the English language version of this manual from your Rammer dealer.
ES: Pídale a su distribuidor de Rammer la versión en español de este manual.
ET: Käesoleva kasutusjuhendi eestikeelse versiooni saate Rammeri edasimüüjalt.
FI: Pyydä suomenkielinen ohjekirja Rammer-jälleenmyyjältäsi.
FR: Adressez-vous à votre revendeur Rammer pour obtenir la version française de ce manuel.
HR: Hrvatsku verziju ovog priručnika zatražite od zastupnika tvrtke Rammer.
HU: Ez a kézikönyv magyar nyelven is elérhető, kérje Rammer forgalmazójától.
IS: Biðjið Rammer dreifingaraðila ykkar um íslenska útgáfu af þessari handbók.
IT: È possibile richiedere la versione in lingua italiana di questo manuale presso il rivenditore Rammer.
LT: Paprašykite savo Rammer platintojo lietuviškos instrukcijos versijos.
LV: Rokasgrāmatas tulkojumu latviešu valodā jautājiem savam Rammer dālerim.
NL: Vraag bij uw Rammer-dealer naar de Nederlandse versie van deze gebruiksaanwijzing.
NO: Be om den norske versjonen av denne håndboken fra din Rammer-leverandør.
PL: Proszę zwrócić się do dystrybutora Rammer, aby otrzymać niniejszą instrukcję w języku polskim.
PT: Solicite a versão em português deste manual ao seu representante Rammer.
RO: Solicitați versiunea în limba română a acestui manual de la distribuitorul dumneavoastră Rammer.
RU: Запросите версию данного руководства на русском языке у вашего дилера компании Rammer.
SK: Českú/Slovenskú verziu tejto príručky získate u svojho predajcu spoločnosti Rammer.
SL: Vprašanje svojega Rammer predstavnika za ta priročnik v slovenskem jeziku.
SR: Tražite verziju ovog priručnika na srpskom jeziku od vašeg Rammer dilera.
SV: Be om den svenskspråkiga versionen av denna manual hos din Rammer-återförsäljare.
TR: Bu kılavuzun Türkçe versiyonunu Rammer temsilcinizden isteyebilirsiniz.

R010483

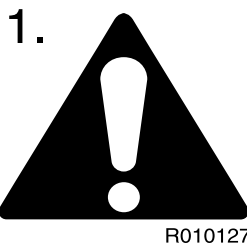
Denne håndbog er tilrettelagt, så den giver en god forståelse af udstyret, og hvordan det behandles sikkert. Den indeholder desuden oplysninger om vedligeholdelse og tekniske specifikationer. Læs denne håndbog fra ende til anden, inden De første gang anvender maskinen eller udfører vedligeholdelsesarbejde på den.

I denne håndbog anvendes metriske måleenheder. For eksempel er vægt angivet i kilogram (kg). I nogle tilfælde følger andre mål efter i parentes (). For eksempel 28 liter (7,4 US gal).

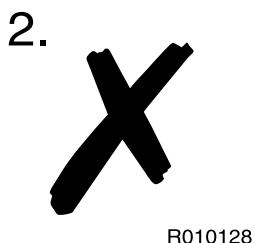
Specifikationer og konstruktioner i denne håndbog kan ændres under varsel.

ANVENDETE SYMBOLER I HÅNDBOGEN

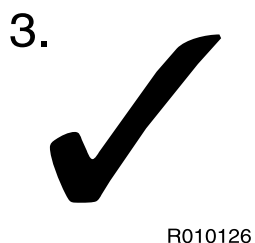
Symbolet på illustration 1 angiver vigtige sikkerhedsoplysninger i denne håndbog. Læs omhyggeligt den meddelelse igennem, som følger efter symbolet. Hvis De ikke kan forstå eller ikke følger sikkerhedsadvarslerne, kan det resultere i personskade eller beskadigelse af udstyret. Se illustration 1.



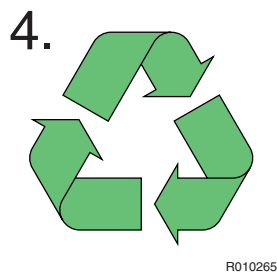
Symbolet på illustration angiver en farlig anvendelse eller placering. Hvis De ikke kan forstå eller ikke følger sikkerhedsadvarslerne, kan det resultere i personskade eller beskadigelse af udstyret. Se illustration 2.



Symbolet på illustration angiver korrekt eller anbefalet anvendelse. Se illustration 3.



Dette symbol henviser til miljømæssige eller genbrugsspørgsmål. Se illustration 4.



1.2 GARANTI

GARANTI REGISTRERINGSKORT

Et kort med registrering af garantien udfyldes efter Rammer-forhandlerens inspektion af monteringen, og en kopi sendes til fabrikken. Dette kort er meget vigtigt, fordi ingen garantikrav kan blive behandlet uden. Forvis Dem om, at De modtager et eksemplar efter monteringsinspektionen, og at det er korrekt udfyldt.

MONTERINGSINSPEKTION

Der skal udføres en monteringsinspektion af maskinen efter at den er blevet monteret på køretøjet. Under monteringsinspektionen bliver visse specifikationer (såsom driftstryk og olieomløb) kontrolleret, så det sikres, at disse opfylder maskinens specifikationskrav. Se "Hammerspecifikationer" side 82.

1.3 BESTILLING AF RESERVEDELE

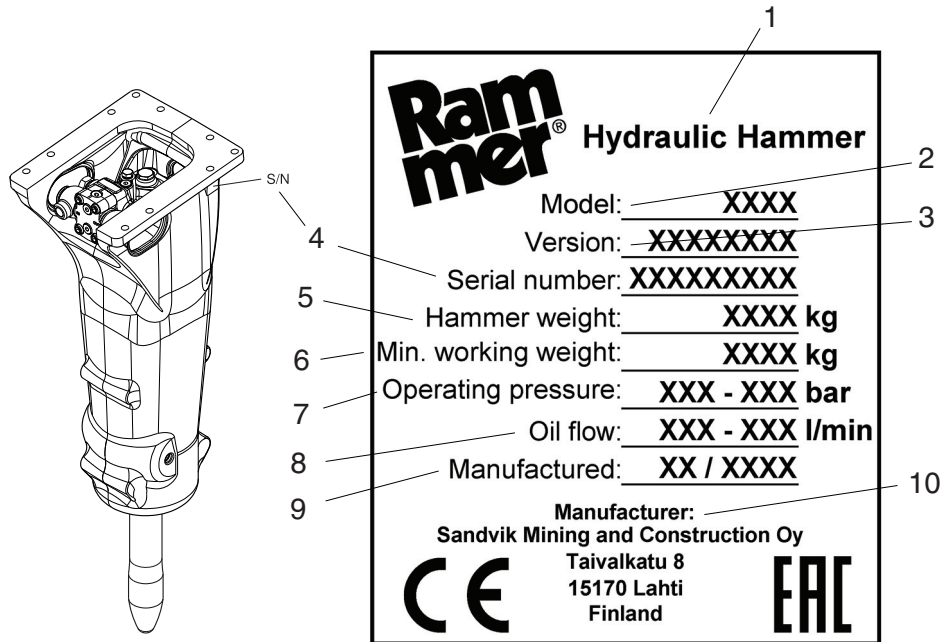
Nødvendige oplysninger:

1. Kundens navn, kontaktperson
2. Ordrenummer (hvis det findes)
3. Leveringsadresse
4. Leveringsmåde
5. Ønsket leveringsdato
6. Faktureringsadresse
7. Maskinens model og serienummer
8. Betegnelse, nummer og antal af reservedele

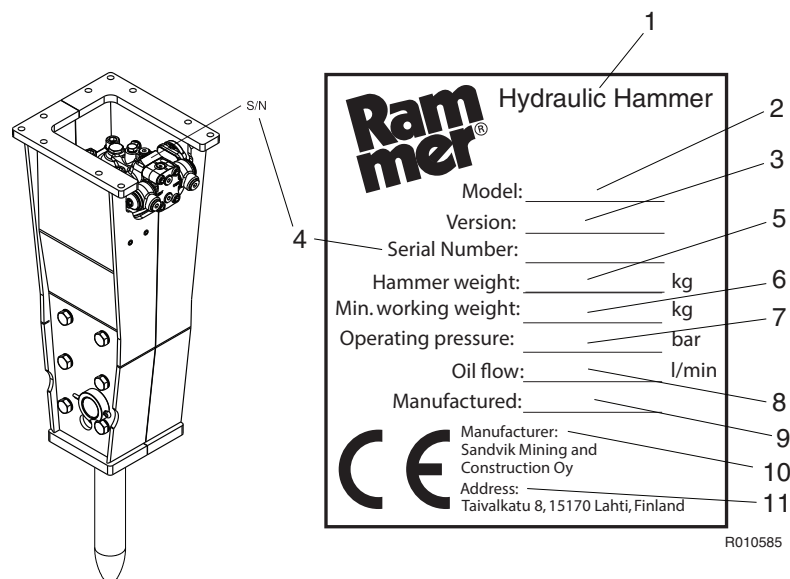
2. PRODUKTNUMRE

2.1 MODEL OG SERIENUMMER

Produktets serienummer er indpræget i ventilhuset. Både model og serienummer findes på produktets identifikationsskilt. Kontrollér, at modellen svarer til de angivne numre på forsiden af håndbogen.



R010538



R010585

INDHOLDET AF PRODUKTIDENTIFIKATIONSSKILTET

1	Hydraulisk hammer
2	Model
3	Udgave
4	Serienummer
5	Hammervægt (kg)
6	Min. arbejdsvægt (kg)
7	Driftstryk (bar)
8	Oliestrøm (l/min)
9	Fremstillet eller produktionsdato
10	Fabrikant
11	Adresse

3. INDLEDNING

3.1 FJERNELSE AF EMBALLAGEN

Fjern alle stålbremme fra emballagen. Fjern emballagen og al plastik, som dækker maskinen.

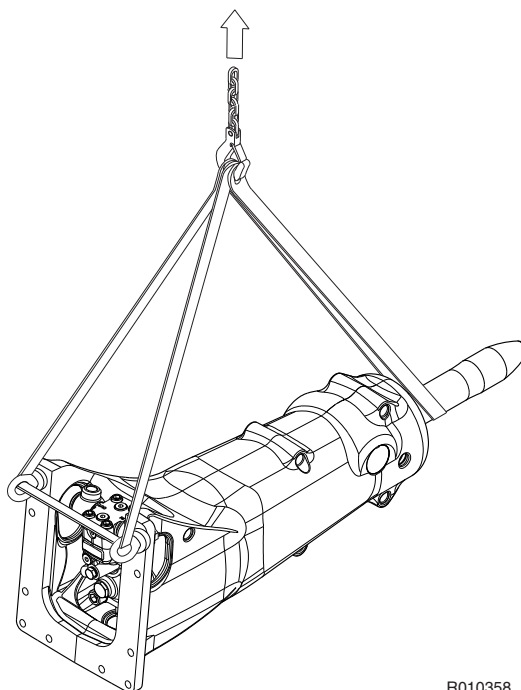


Sørg for korrekt genbrug af al emballage (stål, plastic, træ).

3.2 LØFTEINSTRUKTIONER

For at undgå rygskader skal der anvendes et hejseværk ved løft af komponenter, der vejer 23 kg eller mere. Sørg for, at alt løfteudstyr er i god stand og har den fornødne kapacitet. Sørg for, at krogene er korrekt anbragt. Løfteøjer må ikke være sideværts belastet under løft. Brug ikke hammerredskaber til at løfte objekter.

Løfteapparat skal med sikkerhed kunne løfte produktets arbejdsvægt. Se "Hammerspecifikationer" side 82. Anbring kæder eller stropper som vist på illustrationen for at løfte maskinen.



R010358

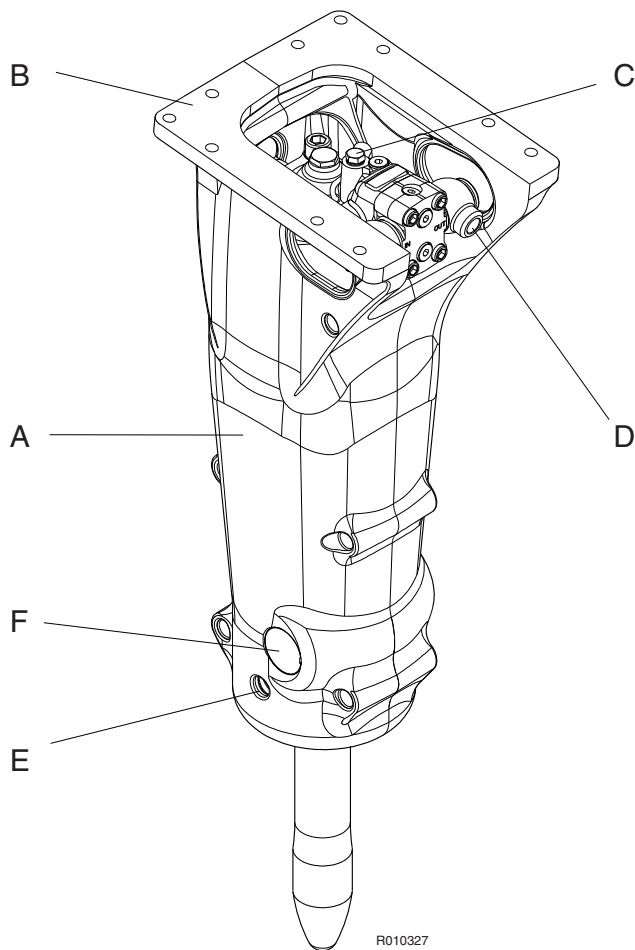
SIKKERHEDSINSTRUKTIONER FOR LØFT

Nedenfor findes generelle sikkerhedsinstruktioner vedrørende løfteprocedurer. I tillæg til dette, skal de lokale og nationale standarder for maskiner og løftegrej altid overholdes nøje. Bemærk at nedenstående liste ikke indeholder alt. Du skal altid afgøre om den anvendte procedure er sikker for dig selv og andre.

- Løft ikke laster hen over mennesker. Ingen må opholde sig under løftede laster.
- Løft ikke mennesker og stå aldrig på en løftet last.
- Hold folk på afstand fra løfteområdet.
- Undgå at trække i lasten fra siden. Sørg for at tage den løsthængende del langsomt op. Start og stop forsigtigt.
- Løft lasten nogle få centimeter og kontroller den inden du fortsætter. Sørg for at lasten er vel afbalanceret. Kontroller den for løse genstande.
- Efterlad aldrig en løftet last uden opsyn. Behold altid kontrollen med lasten.
- Løft aldrig en last mere end den angivne kapacitet (se produktets driftsvægt på specifikationssiden).
- Undersøg alt løftegrej inden brug. Anvend ikke fordrejet eller beskadiget løftegrej. Beskyt løftegrejet mod skarpe kanter.
- Overhold alle lokale sikkerhedsregler.

3.3 HOVEDDELE SILENCED

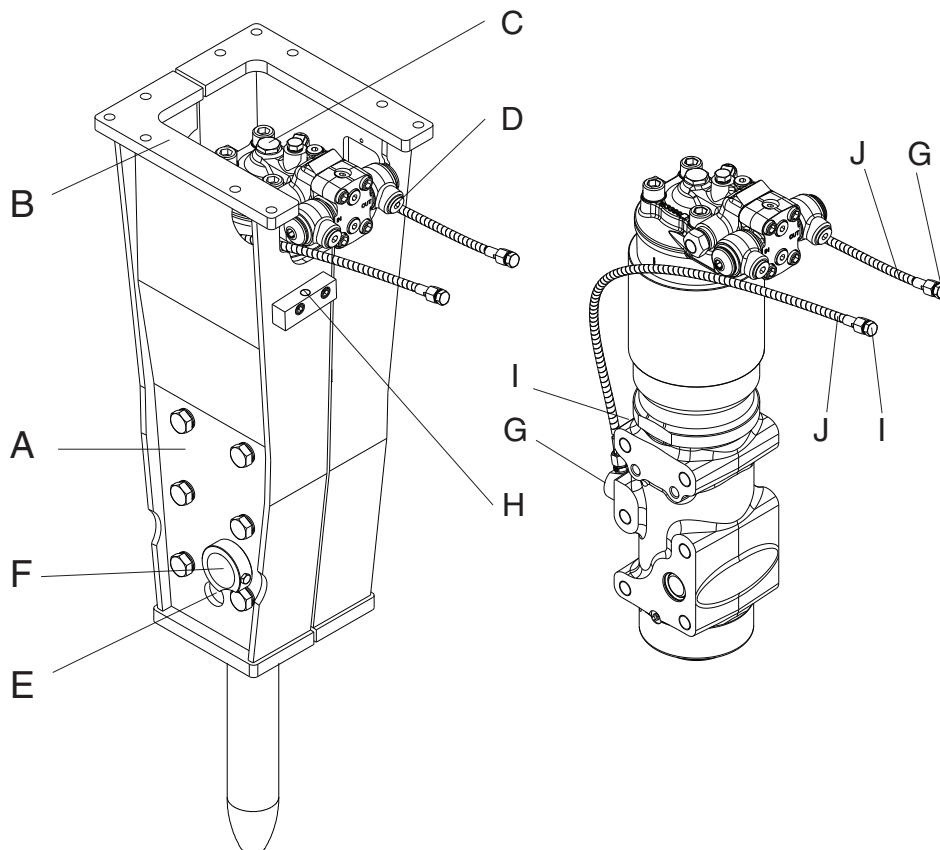
Hammerens hoveddele ses nedenfor.



- A. Sideplader
- B. Monteringsflange
- C. Hammermekanisme
- D. Slangeforbindelser
- E. Smørenippel
- F. Redskab og holdemekanisme til redskabsbøsning

3.4 HOVEDDELE SCALER

Hammerens hoveddele ses nedenfor.

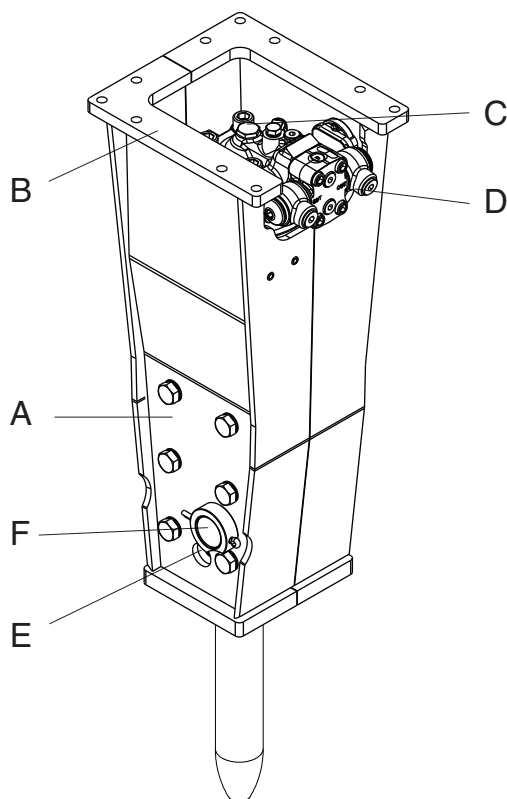


R010558

- A. Sideplader
- B. Monteringsflange
- C. Hammermekanisme
- D. Slangeforbindelser
- E. Smørenippel
- F. Redskab og holdemekanisme til redskabsbøsning
- G. Smørefedtforbindelse
- H. Forbindelse til vandsystem
- I. Luftforbindelse
- J. Slangeenhed

3.5 HOVEDDELE HEAVY DUTY

Hammerens hoveddele ses nedenfor.



R010584

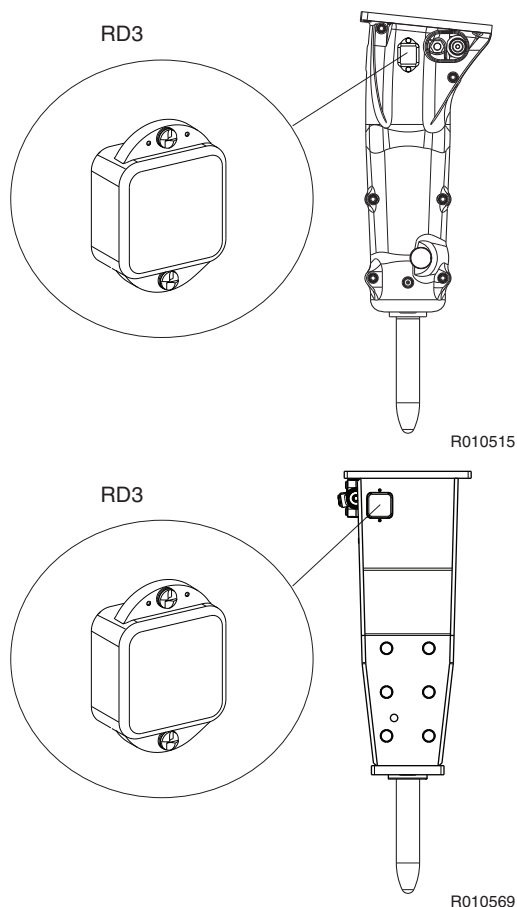
- A. Sideplader
- B. Monteringsflange
- C. Hammermekanisme
- D. Slangeforbindelser
- E. Smørenippel
- F. Redskab og holdemekanisme til redskabsbøsning

3.6 NOGLE HAMMERMODELLER ER Udstyret med et adaptersæt for MANUEL SMØRING OG OMFATTER IKKE AUTOMATISK SMØREUDSTYR.

RD3 er en hammermonteret enhed, der muliggør fjernovervågning af en hammer. Under betjening af hammeren indsamler og sender RD3 drifts- og positionsoplysninger. Disse oplysninger er tilgængelige via en online-service og kan f.eks. bruges til at se arbejdshistorik for hammer, administrere serviceplaner, optimere hammerens ydeevne, planlægge operatøruddannelse og foretage flådestyring.

For yderligere oplysninger kan du kontakte din lokale Rammer-forhandler.

Bemærk: Se "RD3 og databeskyttelse" side 90.



Advarsel! RD3 indeholder et SIM-kort til at aktivere fjernforbindelser og et indkapslet litium-metalbatteri. Begge dele er reguleret til flytransport. Kontakt speditøren om eventuelle begrænsninger for luftfragt.



Advarsel! Litium er et yderst brændbart stof. Opbevar beskadigede litium-batterier i en brandsikker beholder. Transportér aldrig et beskadiget eller ubeskyttet litium-batteri. Følg lokale love og bestemmelser om korrekt bortskaffelse af beskadigede litium-batterier.



Advarsel! Indånding, hudkontakt og øjenkontakt kan forekomme, når batteriet åbnes. Ved eksponering for internt indhold vil ætsende dampe være meget irriterende for hud, øjne og slimhinder. Overeksponering kan forårsage symptomer på ikke-fibrotiske lungeskader og irritation af slimhinder.

3.7 MILJØBESKYTTELSE OG GENBRUGS POLITIK

Rammer produkter tilgodeser genbrug af materialer for at hjælpe kundernes bestræbelser på at beskytte miljøet. Ved fremstilling af produktet er alle nødvendige forholdsregler taget for at beskytte miljøet.

Ethvert forsøg på at forudse og minimere de risici, som kan være forbundet med drift og vedligeholdelse af Rammer produkter, og som kan indebære en risiko for mennesker eller miljø. Vi vejleder kunderne i deres bestræbelser på at sikre miljøet i deres daglige arbejde.

Følg disse retningslinjer, når der arbejdes med Rammer-produkter:

- Indpakkingsmateriale bortskaffes korrekt. Træ og plastik kan brændes eller genbruges. Aflever stålband til en genbrugsplads for jern.

- Beskyt miljøet mod oliespild.

I tilfælde af olielækager, skal udstyret serviceres øjeblikkeligt.

Følg anvisningerne for smøring og undgå unødvendig oversmøring.

Vær forsigtig ved brug, opbevaring og transport af olie- og smøremidler.

Bortskaf tom emballage til olie og fedt forsvarligt.

Kontakt de lokale myndigheder for yderligere oplysninger.

- Alle metaldele fra produktet kan genbruges ved aflevering til godkendt genbrugsplads.
- Følg de lokale regler for bortskaffelse af brugte gummi- og plastikdele (dæmpere, slidplader og pakninger).
- Ved bortskaffelse af komplet produkt eller tryk akkumulator, kontakt deres lokale Rammer forhandler for instruktioner i hvorledes trykket fjernes.
- Aflever ikke produktet eller akkumulatoren på en genbrugsplads, før trykket er fjernet fra akkumulatoren.
- Bortskaf batterierne i overensstemmelse med gældende statslige og lokale bestemmelser. Af sikkerhedshensyn bør batterierne isoleres ordentligt før bortskaffelse. Dæk begge batteriterminaler med tape, pak batteriet ind i isolerede poser, eller pak batteriet ind i den originale emballage for at forhindre antændelse på grund af kortslutning.

Kontakt med Din lokale forhandler for yderligere information.

4. SIKKERHED

4.1 GENEREL SIKKERHED

Alt mekanisk udstyr kan være farligt, hvis det betjenes uden omhu og ikke vedligeholdes korrekt. De fleste ulykker i forbindelse med betjening og vedligeholdelse af maskineri forårsages af manglende hensyntagen til generelle sikkerhedsregler eller sikkerhedsforanstaltninger. En ulykke kan ofte undgås, hvis potentielt farlige situationer kan forhindres, før de forårsager en ulykke.

Eftersom det er umuligt at forudsige hver eneste mulige situation, som kan være potentielt farlig, omfatter advarslerne i denne håndbog og på maskinen ikke alle situationer. Hvis der er henvisninger til en procedure, et værktøj, en arbejdsmetode eller betjeningsteknik, som ikke er specifikt anbefalet af producenten, bør De sikre Dem, at disse er forsvarlige for Dem selv og andre. De skal også sørge for, at der ikke er risiko for beskadigelse af maskinen eller at en bestemt betjeningsmetode eller vedligeholdelsesprocedure gør maskinen farlig at anvende.

Sikkerhed er ikke alene et spørgsmål om at reagere på advarslerne. I al den tid, hvor man arbejder med maskinen, skal man tænke på, hvad der kan opstå af farer og hvordan de kan undgås. Anvend ikke produktet før du er sikker på den korrekte brug. Lad være med at arbejde, før De er sikker på, at De selv og andre i nærheden ikke udsættes for risiko.



Advarsel! Læs de følgende advarsler igennem. De handler om forskellige faremomenter og hvordan de kan undgås. Hvis de nødvendige sikkerhedsforanstaltninger ikke bliver truffet, kan man selv eller andre blive alvorlig kvæstet.

4.2 SIKKERHEDSINSTRUKTIONER

HÅNDBØGER

Sæt Dem ind i denne håndbog, før De går i gang med montering, betjening eller vedligeholdelse af maskinen. Hvis der er noget, du ikke forstår, skal du bede din arbejdsgiver eller lokale forhandler om at forklare det. Hold denne håndbog ren og i god stand.

Sikkerhedsmærket på hammeren og teksten på mærket ses nedenfor.

"HVIS MAN IGNORERER FAREINSTRUKSER

Fejlagtige håndteringsmåder kan forårsage dødsfald eller alvorlig skade.

Læs og følg instrukserne i operatørmanualen."



OMHU OG ÅRVÅGENHED

Mens man arbejder med maskinen, skal man hele tiden være forsigtig og opmærksom. Vær altid på vagt over for risici. Husk, at faren for alvorlige, eller måske endda dødelige ulykker er større, hvis man er beruset.

BEKLÆDNING

Man kan komme til skade ved ikke at bruge rigtig beklædning. Løsthængende tøj kan blive fanget i maskineriet. Gå med beskyttelsesdragt, der passer til jobbet.

Det drejer sig f.eks. om: Sikkerhedshjelm, sikkerhedssko, sikkerhedsbriller, velsiddende overalls, høreværn og arbejdshandsker. Hold eventuelle manchetter fastspændt. Gå ikke med slips eller halstørklæde. Hold langt hår beskyttet.

ØVELSE

De selv og andre kan miste livet eller blive kvæstet, hvis De udfører uvant arbejde uden at indøve det først. Indøv det uden for arbejdspladsen, som vedrører Dem og Deres udstyr.

Hold andre mennesker på afstand. Gå ikke i gang med nyt arbejde, før De er sikker på at kunne gøre det sikkert.

REGULATIVER OG LOVE

Ret Dem efter alle love, lokale bestemmelser og regulativer for arbejdspladsen, som vedrører Dem og Deres udstyr.

KOMMUNIKATION

Dårlig kommunikation kan forårsage ulykker. Fortæl folk omkring Dem, hvad De har i sinde at foretage Dem. Hvis De arbejder sammen med andre, skal De sørge for, at de forstår Deres håndsignaler.

Arbejdspladser kan være støjende. Vær ikke afhængig af talte kommandoer.

ARBEJDSPLADSER

Arbejdspladser kan være farlige. Undersøg stedet før arbejdets begyndelse.

Se efter, om der er huller, blød jord, skjulte sten, og andre mulige risici på jorden. Undersøg forsyningslinjer (såsom elkabler, gas- og vandrør). Afmærk beliggenheden af underjordiske kabler og rør, hvis De skal gennembryde jordoverfladen.

Dårlig sigtbarhed kan forårsage uheld og skader. Sørg for tilstrækkelig sigtbarhed og belysning på arbejdsområdet.

VOLDE OG KLØFTER

Opstabledt materiale og grøfter kan skride sammen. Arbejd ikke nær ved volde og grøfter, hvor der er fare for sammenskridning.

SIKKERHEDSHEGN

Ubevogtet udstyr på offentlige steder kan være farligt. Anbring sikkerhedshegn omkring maskinen for at holde folk væk.

LUFTBÅRNE FORURENINGSSTOFFER

Sikkerhedsmærket på hammeren og teksten på mærket ses nedenfor.

"STØVFARE

Indånding af støv kan forårsage dødsfald eller alvorlige skader.

Bær altid godkendt åndedrætsværn."



Luftbårne forureningsstoffer er mikroskopiske partikler, som skader dit helbred ved inhalering. Luftbårne forureningsstoffer på byggepladser kan være kvartsstøv, oliedampe eller diesel-udstødningspartikler, synlige eller usynlige. Især på nedbrydningspladser kan der være andre farlige stoffer, såsom asbest eller blymaling eller andre kemiske stoffer.

Effekten af luftbårne forureningsstoffer kan være øjeblikkelig, hvis stoffet er giftigt. Hovedrisikoen for luftbårne forureningsstoffer kommer fra lang tids udsættelse, hvor partiklerne inhaleres men ikke fjernes fra lungerne. Sygdommen kaldes silikose, asbestose eller andet, og resulterer i dødsfald eller alvorlig skade.

For at beskytte dig selv fra luftbårne forureningsstoffer, skal du altid holde gravemaskinens døre og vinduer lukkede, når der arbejdes. Gravemaskiner med trykkabiner bør anvendes ved hammerarbejde. Korrekt vedligeholdelse af friskluftsfiltre på gravemaskinen er altafgørende. Hvor det ikke er muligt at anvende trykkabiner, skal der anvendes passende åndedrætsværn.

Stop arbejdet, når der er tilskuere på området med luftbårne forureningsstoffer, og sørg for, at de er udstyrede med korrekte åndedrætsværn. Åndedrætsværn er lige så vigtige for tilskuere som beskyttelseshjelme.

Åndedrætsværn til såvel operatøren som tilskuerne skal være godkendt til den specifikke opgave af producenten af åndedrætsværnet. Det er altafgørende at åndedrætsværnet beskytter dig mod små støvpartikler, der forårsager silikose, og som kan forårsage andre alvorlige lungesygdomme. Du må ikke anvende udstyret, før du er sikker på, at det fungerer korrekt. Det betyder, at åndedrætsværnet skal kontrolleres for at se, om det er rent, at filteret er skiftet og for på anden måde at være sikker på, at åndedrætsværnet beskytter efter hensigten.

Sørg altid for, at dine støvler og dit tøj er rengjort for støv, før du forlader et skift. De mindste støvpartikler gør mest skade. De kan være så finkornede, at du ikke kan se dem. Husk, at du SKAL beskytte dig selv og tilskuere fra risikoen for at indånde eller inhalere støv.

Følg altid lokale love og bestemmelser for luftbårne forureningsstoffer på arbejdspladsen.

FLYVENDE STENSTYKKER

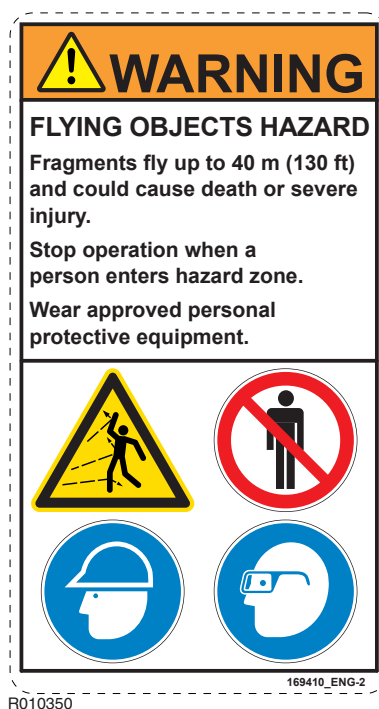
Sikkerhedsmærket på hammeren ses nedenfor:

"FARE FOR FLYVENDE GENSTANDE

Fragmenter kan flyve op til 40 m (130 fod) og kan forårsage dødsfald eller alvorlig skade.

Stop kørslen, når en person kommer ind i farezonen.

Bær godkendte personlige værnemidler."



Beskyt Dem selv og andre i nærheden mod flyvende stenstykker. Anvend ikke maskine eller køretøjet, hvis der er folk for nær.

Den europæiske standard EN 474-1 om sikkerheden af jordflytningsmaskiner kræver, at der anvendes egnede beskyttelsesforanstaltninger for føreren, f.eks. panserglas, beskyttelsesgitter eller en lignende beskyttelse.

Hold døre og vinduer til førerkabinen lukket under arbejde. Det anbefales at have tremmer for vinduerne til beskyttelse mod flyvende stenstykker.

HØJ LYDSTYRKE

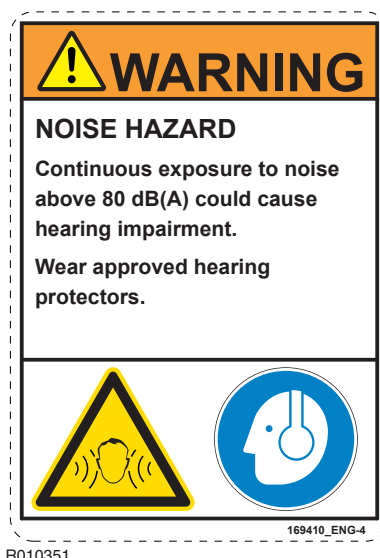
En hammer i drift skaber et højt støjniveau. Brug altid hørevern for at undgå personskade.

Sikkerhedsmærket på hammeren ses nedenfor:

"STØJFARE

Længerevarende udsættelse for støj over 80 dB(A) vil forårsage høreskade.

Bær godkendt hørevern."



R010351

UDSTYRETS BEGRÆNSNINGER

Anvendelse af udstyret ud over de grænser, det er konstrueret til, kan forårsage skader. Det kan også være farligt. Se "Hammerspecifikationer" side 82.

Forsøg ikke at forbedre produktets ydeevne ved hjælp af uautoriserede modifikationer.

HYDRAULIKVÆSKE

Fine stråler af hydraulikvæske under højtryk kan trænge gennem huden. Brug ikke fingrene til at lede efter utætheder af hydraulikvæske. Kom ikke for tæt med hovedet hvis der er mistanke om lækager. Hold i stedet et stykke karton i nærheden af eventuelle huller og undersøg derefter, om der er hydraulikvæske på kartonen. Hvis der er trængt hydraulikvæske ind under huden, skal man snarest søge læge.

Varm hydraulikvæske kan forårsage alvorlige personskader.

HYDRAULIKSLANGER OG FITTINGS

Sørg for, at alle hydrauliske komponenter kan tåle det maksimale tryk og de mekaniske belastninger, der opstår ved drift af udstyret. Den lokale forhandler kan give yderligere anvisninger.

BRANDFARE

De fleste hydraulikvæsker er brandfarlige og kan antændes ved kontakt med varme overflader. Undgå spild af hydraulikvæske på varme overflader.

Når der arbejdes med produktet på visse materialer, kan der opstå gnister, og varme splinter kan flyve af. Disse kan antænde brandfarlige materialer omkring arbejdsstedet.

Sørg for, at der er adgang til en passende brandslukker.

HYDRAULISK TRYK

Hydraulikvæske under tryk kan forårsage kvæstelser. Før man fra- eller tilkobler hydraulikslanger, skal man standse køretøjets motor og betjene styreorganerne for at frigøre det tryk, der er i slangerne, og vente 10 minutter. Hold folk på afstand af hydraulikslangerne, når knuseren er i gang.

Der kan være olie under tryk inden i knuseren, selvom knuseren er frakoblet fra køretøjet. Vær opmærksom på risikoen for "vådeskud" under smøring eller ved afmontering og montering af værktøj.

TRYKAKKUMULATORER

Sikkerhedsmærket på eller i nærheden af akkumulatoren vises nedenfor.

"HØJTRYKSFARE

Forkert håndtering af akkumulator under tryk kan forårsage dødsfald eller alvorlig skade.

Læs værkstedsmanualen før afmontering.

Udløs trykket før afmontering.

Genoplad kun med nitrogen (N₂)."



Hammeren indeholder én eller to trykakkumulatorer, afhængig af hammermodellen. Akkumulatoren er under tryk, også når der ikke er noget hydraulisk tryk på hammeren. Forsøg ikke at afmontere akkumulatoren uden først at tage trykket af, hvilket kan forårsage kvæstelse og død. Prøv ikke selv at afmontere trykakkumulatoren; kontakt Deres lokale forhandler først.

LØFTEUDSTYR

Man kan komme til skade ved brug af forkert løfteudstyr. Sørg for, at løfteudstyret er i god stand. Sørg for, at løfteudstyret overholder de lokale regler og det er egnet til jobbet. Sørg for, at løfteudstyret er kraftigt nok til arbejdet, og at De ved, hvordan det skal bruges.

Brug ikke produktet eller nogle af dets dele til at løfte med. Se "Løfteinstruktioner" side 9. Kontakt leverandøren af Deres arbejdskøretøj for at få at vide, hvordan man kan anvende det til at løfte med.

REDSKABER

Anvend kun originale reservedele. Brug kun originale redskaber. Anvendelse af uoriginale reservedele eller mejsler kan ødelægge produktet og ophæve garantien.

UDSTYRETS TILSTAND

Defekt udstyr kan kvæste Dem selv eller andre. Anvend aldrig udstyr, der er defekt eller mangelfuldt.

Sørg for, at vedligeholdelsesarbejdet i denne håndbog er udført, før udstyret tages i brug.

REPARATIONER OG VEDLIGEHOLDELSE

Gør ikke forsøg på at udføre reparationer eller vedligeholdelsesarbejde, De ikke helt forstår.

MODIFIKATIONER OG SVEJSNING

Uautoriserede modifikationer kan forårsage skader på personer og udstyr. Spørg Rammer-forhandleren til råds, før De ændrer noget ved udstyr. Før der foretages svejsearbejde på produktet, mens det er monteret på køretøjet, skal køretøjets generator-og batteriforbindelse afmonteres. Bemærk, at svejsning af redskaberne til hammeren gør dem ubrugelige og ophæver garantien.

METALSPLINTER

Man kan blive ramt af flyvende metalsplinter, mens man driver metaltapper ud eller ind. Brug en blød hammer eller uddrivere til at fjerne og isætte metaltapper som f.eks. skovlbolte. Bær altid sikkerhedsbriller.

MÆRKER PÅ PRODUKTET

Sikkerhedsmærker fortæller følgende fire ting:

- Hvor alvorlig risikoen er (dvs. signalordene "FARE" eller "ADVARSEL").
- Hvor farligt det er (såsom højtryk eller støv).
- Konsekvensen af samspil med faren.
- Hvordan man undgår faren.

Du skal **ALTID** følge anvisningerne for sikkerhedsoplysninger og symboler for produktets sikkerhedsmærker og anvisningerne i håndbøgerne for at forhindre døden eller alvorlig skade!

Hold altid sikkerhedsmærker rene og synlige. Kontrollér tilstanden af sikkerhedsmærkerne dagligt. Sikkerhedsmærker og anvisninger, der er forsvundet, blevet beskadiget, malet over, har løsnet sig eller som ikke opfylder kravende om læsbarhed fra sikker synsmæssig afstand skal udskiftes før produktet betjenes.

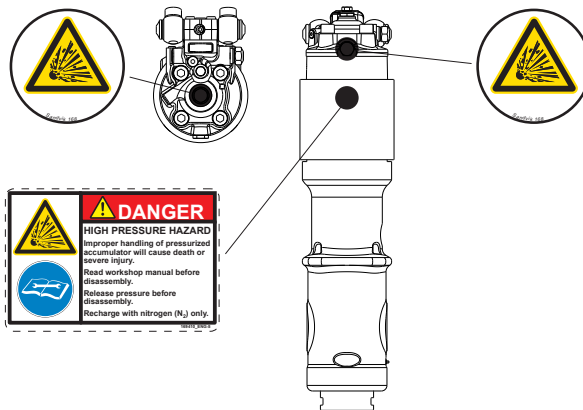
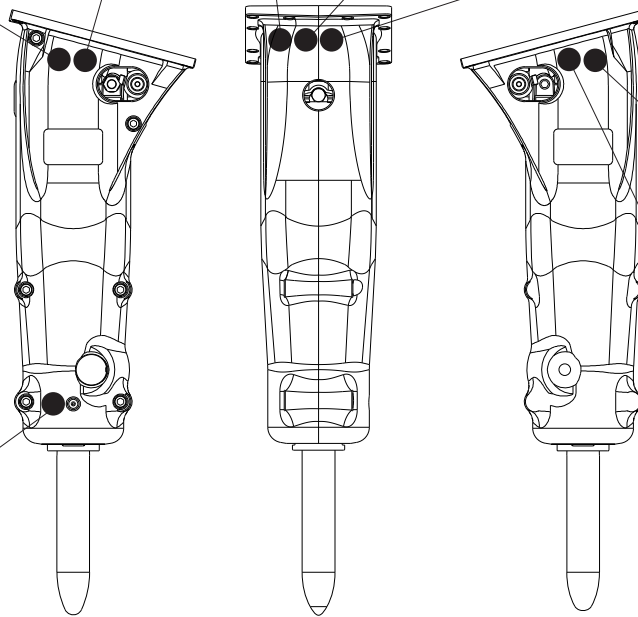
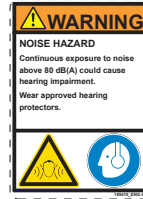
Hvis et sikkerhedsmærke er påsat en del som er blevet udskiftet, skal der monteres et nyt sikkerhedsmærke på den udskiftede del. Hvis håndbogen er tilgængelig på dit sprog bør sikkerhedsmærkerne være tilgængelige på det samme sprog.

Der er adskillige specifikke sikkerhedsmærker på denne hammer. Kend alle sikkerhedsmærker. Placeringen af sikkerhedsmærkerne vises på illustrationen nedenfor.

Når du rengør sikkerhedsmærkerne, skal du anvende en klud, vand og sæbe. Anvend ikke opløsningsmidler, benzin eller andre skrappe kemikalier til at rengøre sikkerhedsmærkerne.

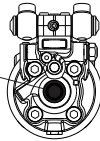
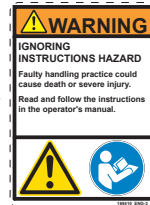
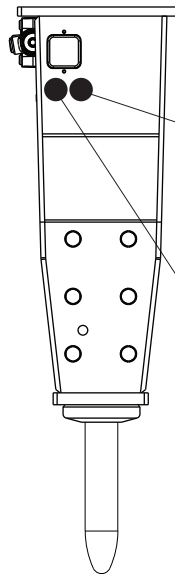
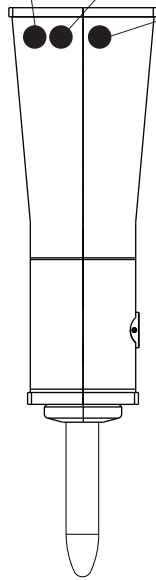
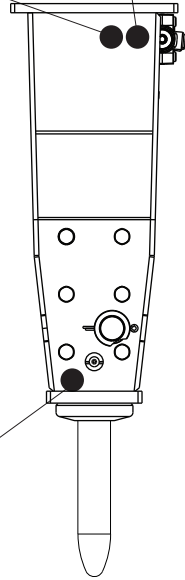
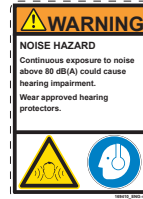
Opløsningsmidler, benzin eller skrappe kemikalier kan løsne klæbestoffet der sikrer sikkerhedsmærkerne. Løst klæbestof bevirker at sikkerhedsmærket falder af.

Rammer Hydraulic Hammer
 Model: XXXX
 Version: XXXXXXXX
 Serial number: XXXXXXXX
 Hammer weight: XXXX kg
 Min. working weight: XXXX kg
 Operating pressure: XXX - XXX bar
 Oil flow: XXX - XXX l/min
 Manufactured: XX / XXXX
 Manufacturer:
 Sandvik Mining and Construction Oy
 Tavolintie 8
 15170 Lahti
 Finland



R010397

Rammer Hydraulic Hammer
 Model: XXXX
 Version: XXXXXXXX
 Serial number: XXXXXXXXXX
 Hammer weight: XXXX kg
 Min. working weight: XXXX kg
 Operating pressure: XXX - XXX bar
 Oil flow: XXX - XXX l/min
 Manufactured: XX / XXXX
 Manufacturer:
 Sandvik Mining and Construction Oy
 Teiväkatu 8
 15170 Lahti
 Finland



R010582

5. BETJENING

5.1 BETJENINGSINSTRUKTIONER

ANBEFALET ANVENDELSE

Hammeren er konstrueret til brydning af beton, vej overflade, asfalt og frossen jord. Den kan også anvendes til mindre grøftegravnings- og terrassearbejde samt til jordkomprimering. Den kan også bruges til at brydemindre kampesten. Nærmeste forhandler kan give supplerende oplysninger.

ANBEFALET ANVENDELSE

Hammeren er konstrueret til afskalningsarbejde, men kan også bruges til brydning af beton, vejoverflade, asfalt hård eller frossen jord. Den kan også anvendes til mindre grøftegravnings- og terrassearbejde samt til jordkomprimering. Den kan også bruges til at brydemindre kampesten. Nærmeste forhandler kan give supplerende oplysninger.

BETJENINGSFORHOLD

Monteringsprincip

Næsten alle værktøjer, som overholder de fysiske og hydrauliske krav, kan anvendes til monteringen. Se "Hammerspecifikationer" side 82. Udstyret monteres på værktøjet på samme måde som monteringen af en skovl eller andre redskaber. En kantmonteret fastgørelse kræver et separat monteringsbeslag.

Hvis køretøjet allerede er udstyret med et ekstra hydraulisk kredsløb, kræver monteringen kun passende slanger og fittings. Hvis værktøjet ikke er udstyret med et passende monterings sæt, skal der monteres et sådant. Dette kan kræve en monteringen, herunder ny rørføring og ekstra ventiler, såsom en retningsventil og en overtryksventil.

Passende monterings sæt kan bestilles hos Rammer-forhandlere eller fra værktøjsproducenter og deres forhandlere, samt fra tredjepartsleverandører.

Hydraulikolie

I almindelighed kan den hydraulikolie, der er beregnet til køretøjet, også anvendes i denne maskine. Se "Krav til hydraulikolie" side 49.

Arbejdstemperatur

Driftstemperaturen er -20 °C til 80 °C . Hvis temperaturen er lavere end -20 °C, skal hammeren og redskabet opvarmes før arbejdets påbegyndelse for at undgå brud på akkumulatorens membraner og redskabet. Under arbejdet bliver de varme.

Bemærk: Den hydrauliske olies temperatur skal overvåges. Sørg for at kombinationen af olietype og den overvågede olietemperatur sikrer en korrekt olieviskositet. Se "Oliespecifikationer" side 50.

Lyddæmpning

Brug af hammeren i nærheden af boligområder eller andre støjfølsomme områder kan forårsage støjforurening. For at undgå unødigt støj, bør man rette sig efter følgende enkle regler:

1. Når hammeren er i brug, skal redskabet holdes vinkelret mod materialet, og fremføringskraften være på linje med redskabet.
2. Udskift eller reparerer alle dele, der er udslidte, beskadigede eller løse. Dette passer ikke blot på hammeren, men reducerer også støjniveauet.

PRINCIPPER FOR BRYDNING

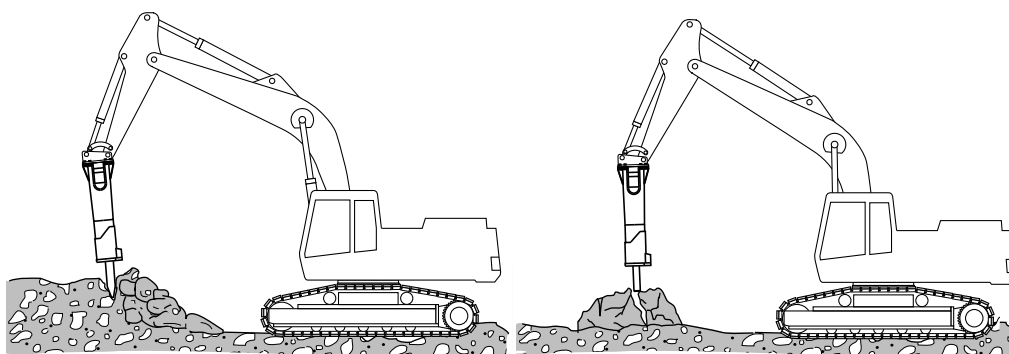
For at forlænge hammerens levetid bør man være særlig opmærksom på at anvende korrekte arbejdsmetoder og at vælge de rigtige redskaber til arbejdet. Der er principielt to forskellige former for brydning med en hydraulisk hammer.

Brydning ved indtrængning (eller indhug)

Ved denne form for brydning tvinges en spidsmejsel eller en almindelig mejsel ind i materialet. Denne metode er mest effektiv i blødt, lagdelt eller plastisk, ikke-slibende materiale. De mindre hammeres hurtige slagrytme gør dem ideelt egnede til brydning ved indtrængning.

Slagbrydning

Ved slagbrydning brydes materialet ved overførsel af meget kraftige mekaniske stressbølger fra redskabet ind i det pågældende materiale. Slagbrydning er den mest effektive metode over for hårde, sprøde og stærkt slibende materialer. De store hammeres hurtige slagrytme gør dem ideelt egnede til slagbrydning. Den bedst mulige overførsel af energi mellem redskab og emne opnås med et stumpt redskab. Anvendelse af mejselredskaber i hårdt materiale vil hurtigt sløve den skarpe kant.



R010007

VALG AF VÆRKTØJ

Vi tilbyder et udvalg af standard- og specialredskaber til ethvert formål. Rigtigt valg af værktøj er en forudsætning for at opnå det bedste arbejdsresultat og den længste levetid for værktøjet. Valg af det rigtige værktøj til en given anvendelse kan kræve nogen testning, så det anbefales, at De kontakter Deres lokale forhandler. Se “Specifikationer til redskaber” side 88.

Flad- og spidsmejsel

- Til aflejringsbjergarter (f.eks. sandsten) og bløde metamorfe bjergarter, som værktøjet kan trænge ind i.
- Beton.
- Grøfter og terrasser.
- Scaling.

Spaderedskab

- Frossen eller fast jord.
- Asfalt.

Komprimeringsplade

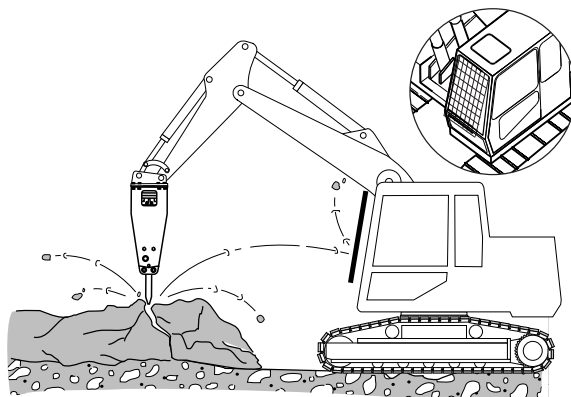
- Jordkomprimering.

Det er vigtigt at vælge et værktøj, som passer til hammeren og til det materiale, der skal bearbejdes. Mulighederne for valg af værktøj afhænger af hammermodellen. Se “Specifikationer til redskaber” side 88.

5.2 DAGLIG DRIFT

GENERELLE RETNINGSLINJER

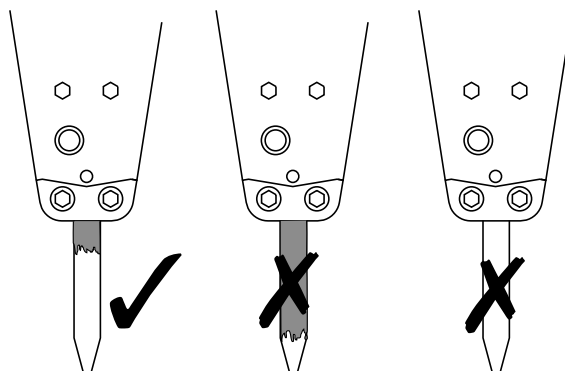
- Det anbefales at bruge sikkerhedsafskærmning for at beskytte maskinføreren mod flyvende nedrivningsaffald. Hold døre og vinduer til førerkabinen lukket under arbejde.



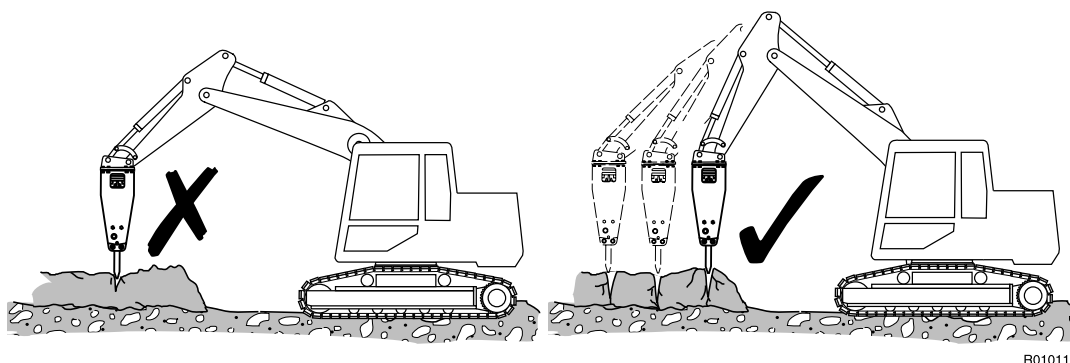
R010113

- Hold hele tiden redskabet vinkelret. Hvis emnet flytter sig eller overfladen bliver brudt, skal vinklen straks rettes. Hold fremføringskraften og redskabet på linje.
- Hold redskabsskaftet tilpas indfedtet, når maskinen betjenes. Det anbefales, at kontrollere maskinen med jævne mellemrum, mens den anvendes. Hvis redskabsskaftet ikke er smurt, kræver det hyppigere smørintervaller. Et redskabsskaft, som påføres for meget smørefedt, kræver kortere smørintervaller.

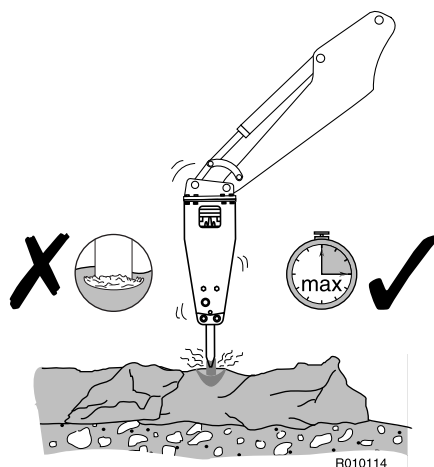
R010123



- Hammeren anvendes mest effektivt med udliggeren i trinvis ryk fra ydersiden og ind mod midten af emnet.

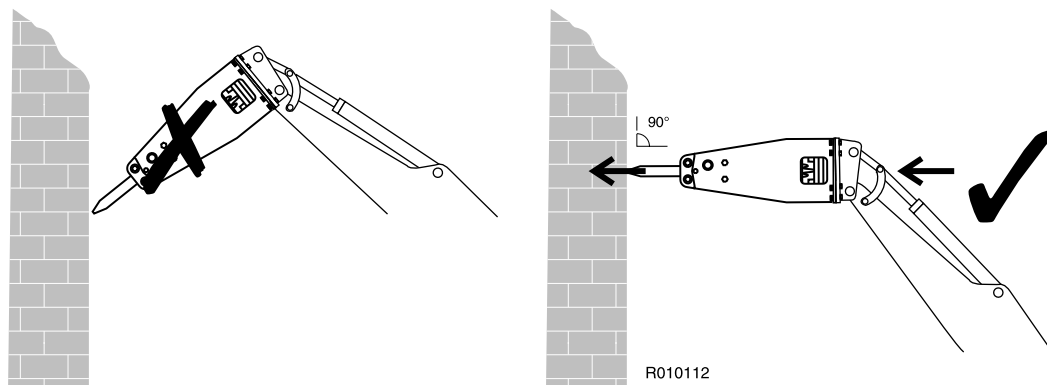


- Slå ikke på samme sted i mere end 15 sekunder ad gangen. Hvis emnet ikke går i stykker eller mejslen ikke trænger ind, skal man standse hammeren og ændre redskabets stilling. Når der arbejdes for længe på samme sted, dannes der stenstøv under værktøjet. Støvet dæmper virkningen af slaget og frembringer varme.

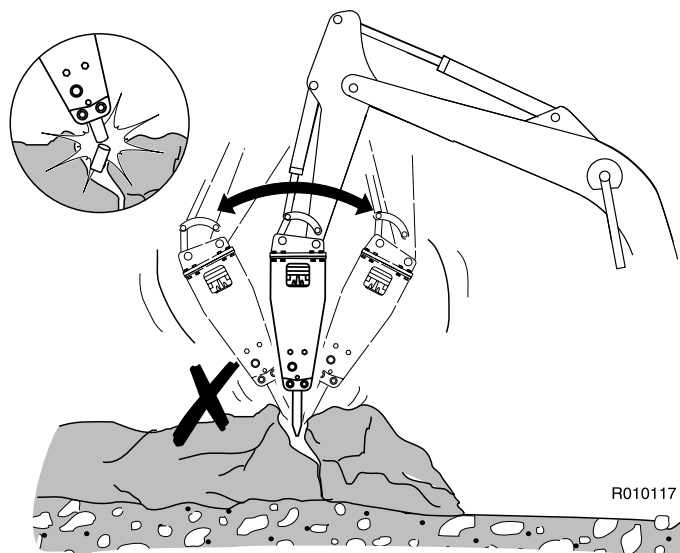


- Lyt til hammerens lyd, mens den arbejder. Hvis lyden bliver svagere og slagene mindre effektive, skyldes det, at redskabet er skævt anbragt i forhold til materialet, og/eller at der ikke udøves tilstrækkeligt tryk ned på redskabet. Ret redskabet ind, og pres det fast mod materialet.
- Lad ikke redskabet bevæge sig udad fra hammeren, når det trænger ind. Bliv ved med at presse hammeren nedad med udliggeren.

- Når der brydes lodrette konstruktioner (såsom murstensmure), skal redskabet placeres vinkelret på emnet.

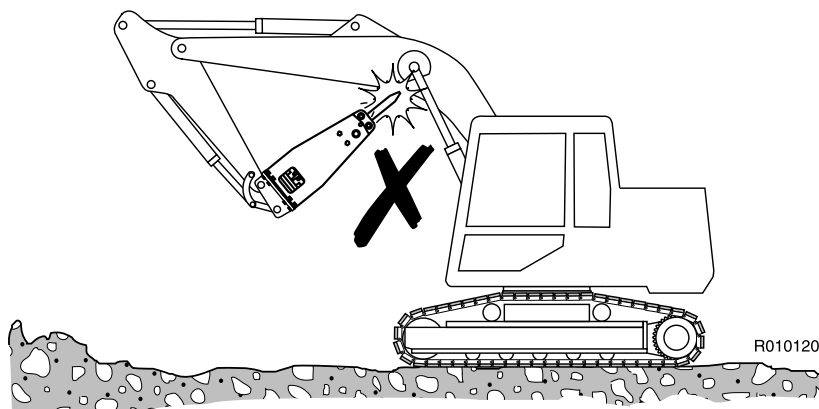


- Når man bryder beton eller hård og frossen jord, må man aldrig slå og lirke med redskabet på samme tid. Redskabet kan springe af. Sten i hård eller frossen jord kan forårsage bøjning af redskabet. Man skal derfor være opmærksom og stoppe knuseren, hvis man pludselig mærker modstand under redskabet.

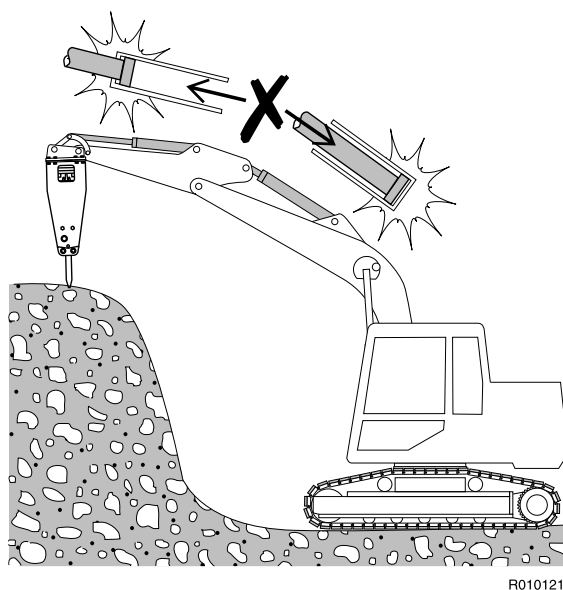


- Når man bryder hård eller frossen jord, skal slagbrydningsmetoden anvendes. Begynd med at bryde et lille område i ydersiden af emnet. Fortsæt derefter med at bryde resten af emnet.

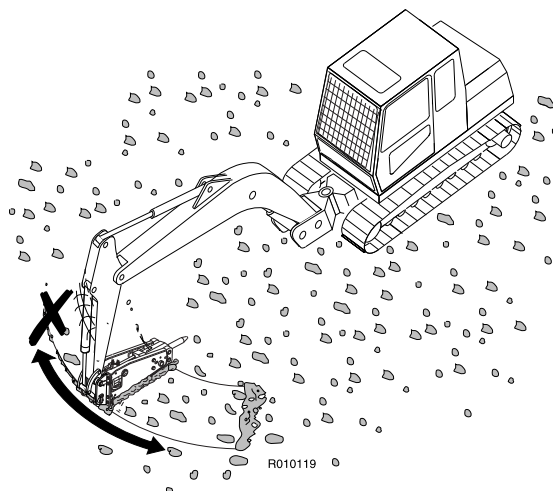
- Når hammeren betjenes, skal man sørge for, at den ikke kommer i berøring med redskabsudliggeren eller de hydrauliske forbindelser.



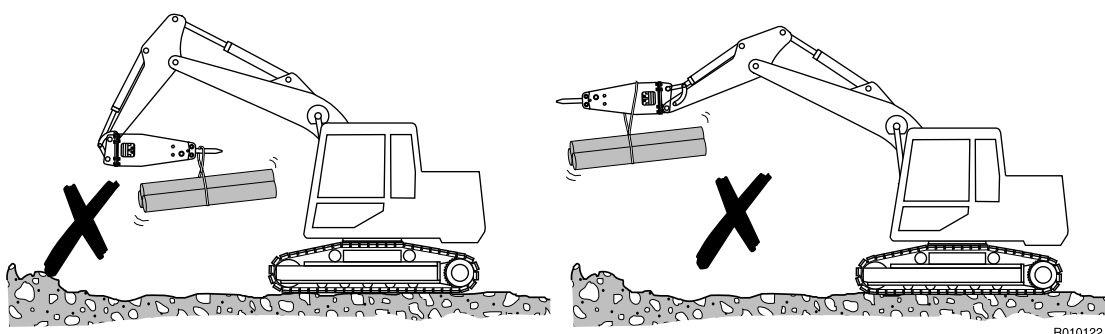
- Brug ikke hammeren, når køretøjets udligger- eller skovleylinder er ved enden af et slag (enten helt ude eller helt inde). Det kan ødelægge maskinen.



- Brug ikke hammeren til at fjerne stenstykker fra jorden. Dette kan beskadige hammeren og forårsage hurtigere slid på kappen.



- Brug aldrig hammeren eller hammerredskaber til at løfte med. Hammerens løfteøjne må kun anvendes i forbindelse med opbevaring og vedligeholdelse.

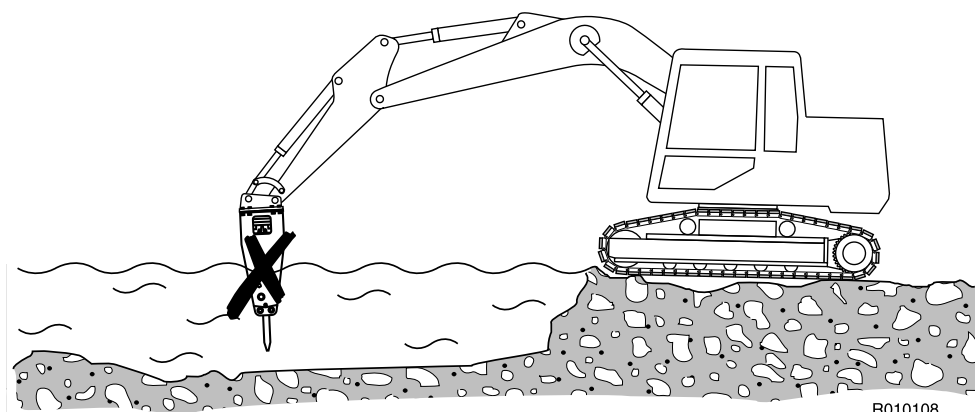


ARBEJDSPROCEDURER



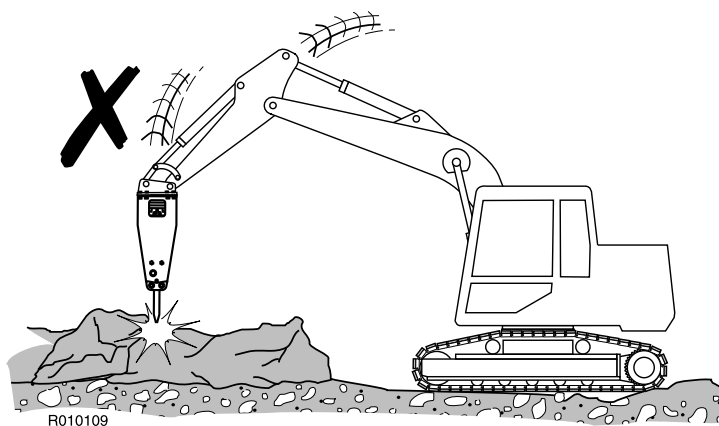
Advarsel! Beskyt Dem selv og andre i nærheden mod flyvende stenstykker. Brug ikke hammeren eller køretøjet, hvis der er personer for nær ved hammeren.

Standardudgaven af hammeren må ikke anvendes under vand. Hvis det rum, hvor stemplet rammer redskabet, bliver fyldt med vand, opstår der en kraftig trykbølge der kan beskadige hammeren.

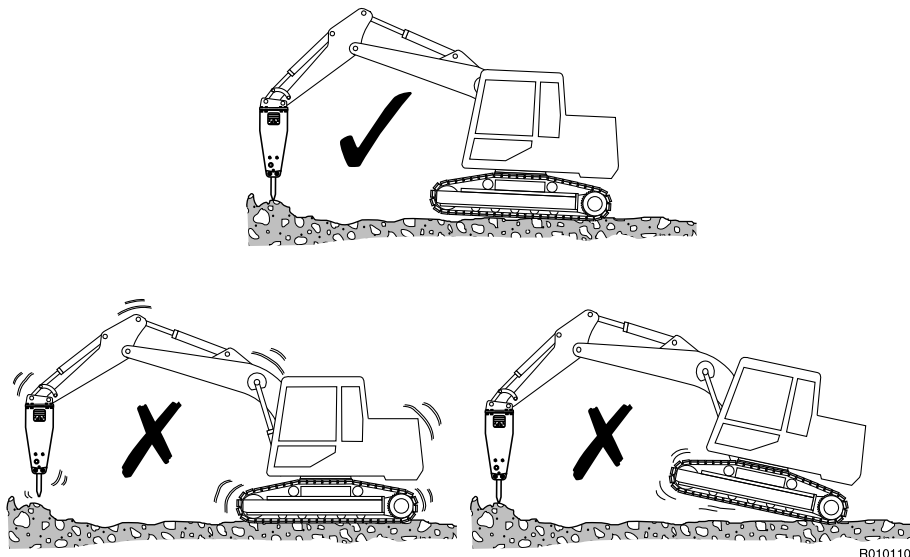


Advarsel! For at undgå nedfaldende genstande må produktløfteren ikke anvendes til løft af andre produkter. Se “Løfteinstruktioner” side 9.

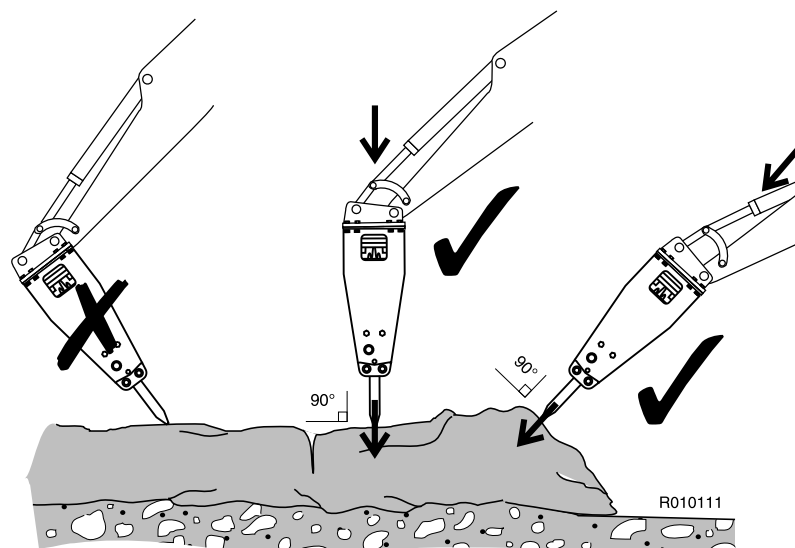
1. Forbered maskinen til normalt udgravningsarbejde. Flyt maskinen til den ønskede plads. Sæt motoren i frigear.
2. Sæt motoren på det anbefalede omdrejningstal.
3. Start forsigtigt køretøjet ved hjælp af styrefunktionerne, og placér hammeren og udliggeren i brydningsposition. Hurtige og uforsigtige bevægelser kan resultere i beskadigelse af hammeren.



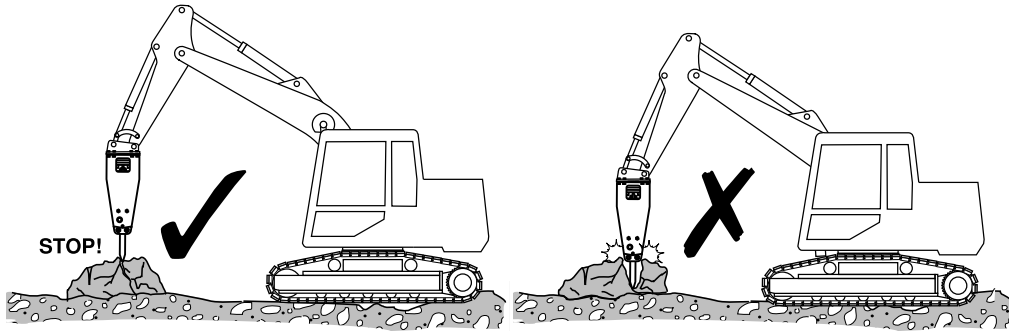
4. Brug udgravningsudliggeren til at presse hammeren fast mod emnet. Man må ikke lirke til hammeren med udliggeren. Pres ikke for hårdt eller for forsigtigt med udliggeren. Der anvendes den korrekte kraft, når hjulene begynder at løftes fra jorden.



5. Anbring redskabet vinkelret mod emnet. Gå uden om små uregelmæssigheder på emnet, som nemt brydes og forårsager enten tomgangsslag eller forkert arbejdsvinkel.



6. Start hammeren.
7. Stop hammeren hurtigt. Lad ikke hammeren falde ned og slå i tomgang, når emnet brækker. Hyppige slag i tomgang er ødelæggende for hammeren. Hvis hammeren falder igennem, slides kappen hurtigere.



R010116

5.3 MONTERING OG AFMONTERING AF HAMMER

AFMONTERING

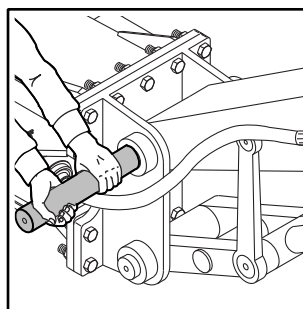
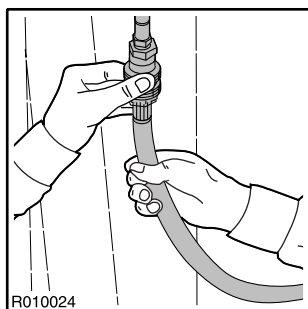


Advarsel! Hammeren skal sikres mod at kunne rulle omkring, når den er taget af køretøjet. Lad kun en erfaren operatør placere køretøjet til afmontering af hammeren!

Advarsel! Det hydrauliske tryk inde i hammeren skal altid frigøres, før der åbnes for slangeforbindelserne!

Advarsel! Varm hydraulikvæske kan forårsage alvorlige personskader!

1. Anbring hammeren på et plant sted. Hvis hammeren går til vedligeholdelse, fjern værktøjet.
2. Stop køretøjsmotoren. Betjen udliggøren og styrefunktionerne på hammeren for at frigive tryk i slangerne. Vent ti minutter, mens trykket falder, før slangeforbindelserne åbnes.
3. Luk for hammerens ind- og udførelsesåbninger. Hvis der anvendes hurtigkoblinger, vil frakobling automatisk lukke hammerledninger. Hvis hammeren er udstyret med kugleventiler, skal disse også lukkes.
4. Afbryd slangerne. **VIGTIGT! Beskyt miljøet mod oliespild.** Tilprop slangerne og hammerens indførelses- og udførelsesåbninger for at holde snavs ude af hydraulikkredsløbet.
5. Fjern monteringsdele.



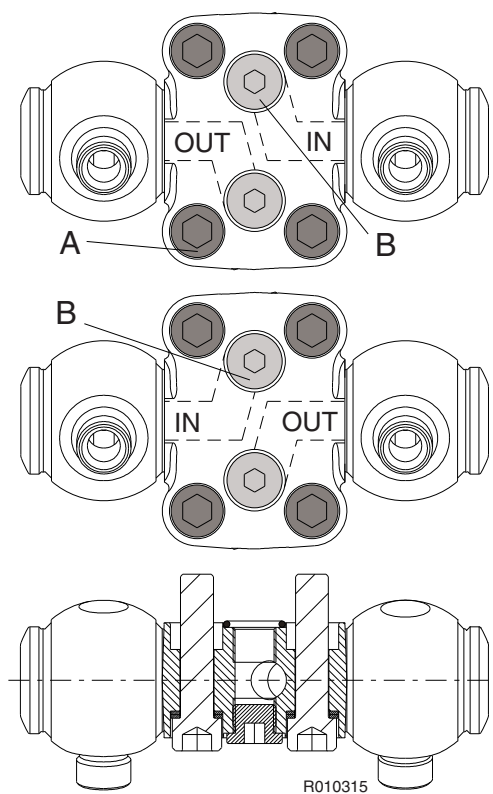
6. Køretøjet kan flyttes til side.

MONTERING

1. Montér hammeren på samme måde som en skovl. Installér skovl bolte.
2. Forbind slangerne. Hammerens indførelsesåbning er markeret med "IN" og udførelsesåbningen med "OUT". Under monteringsinspektionen bliver visse specifikationer (såsom driftstryk og olieomløb) kontrolleret, så det sikres, at disse opfylder maskinens specifikationskrav. Se "Hammerspecifikationer" side 82.
3. Åbn for hammerens ind- og udførelsesåbninger.

5.4 SKIFT MELLEM HØJRE- OG VENSTREHÅNDET BETJENING

DREJNINGSMOMENTER OG SMØREMIDLER



Komponent	Fastspændingsmoment
Fastgøringskrue til manifold (A)	175 Nm
Prop (B)	80 Nm

Komponent	Smøremiddel
O-ringe	O-ringsmørefedt
Prop (B)	Låsevæske (f. eks Loctite 275)

SKIFT MELLE HØJRE- OG VENSTREHÅNDET BETJENING

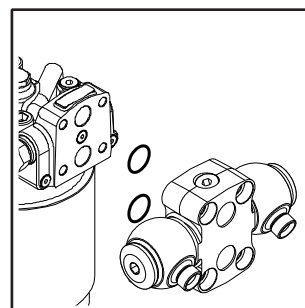
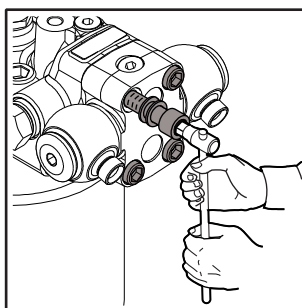
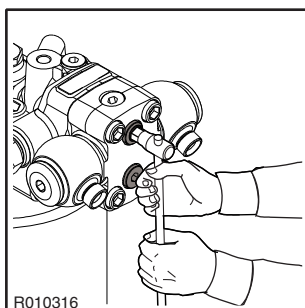
Det er muligt at gøre hammeren højre- eller venstrehåndsbetjent ved at dreje manifolden 180 grader.



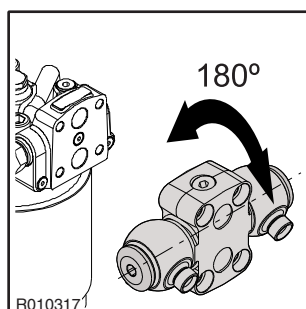
Advarsel! Det hydrauliske tryk inde i hammeren skal altid udlignes, før propper eller ventiler fjernes. Læs instruktionerne vedrørende udligning af det hydrauliske tryk fra hammeren.

Advarsel! Varm hydraulikvæske kan forårsage alvorlige personskader!

1. Stop køretøjsmotoren. Betjen udliggeren og styrefunktionerne på hammeren for at frigive tryk i slangerne. Vent ti minutter, mens trykket falder, før slangeforbindelserne åbnes.
2. Luk for hammerens ind- og udførelsesåbninger. Hvis der anvendes hurtigkoblinger, vil frakobling automatisk lukke hammerledninger. Hvis hammeren er udstyret med kugleventiler, skal disse også lukkes.
3. Fjern slanger fra omdrejningstapperne. Beskyt miljøet mod oliespild. Tilprop slangeender og omdrejningstapper.
4. Fjern flangepropper fra fordeleren. Tilprop forbindelser.
5. Fjern manifoldskruer og manifold.
6. Fjern O-ringe fra manifolden.

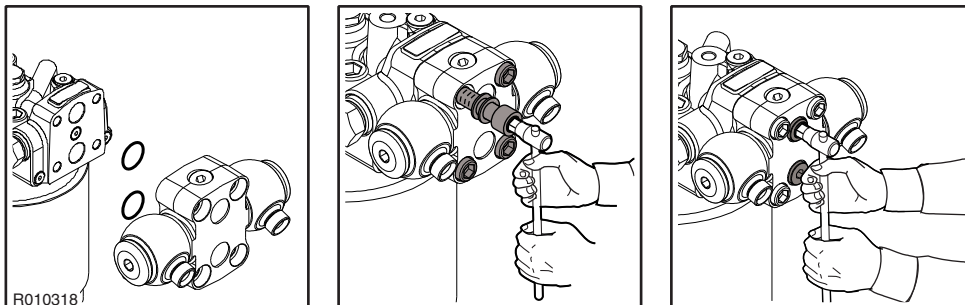


7. Drej manifolden 180 grader som vist nedenfor.



8. Rengør kontaktfladen forsigtigt. Mal manifoldens yderside for at undgå korrosion.
9. Montér O-ringe på manifolden.

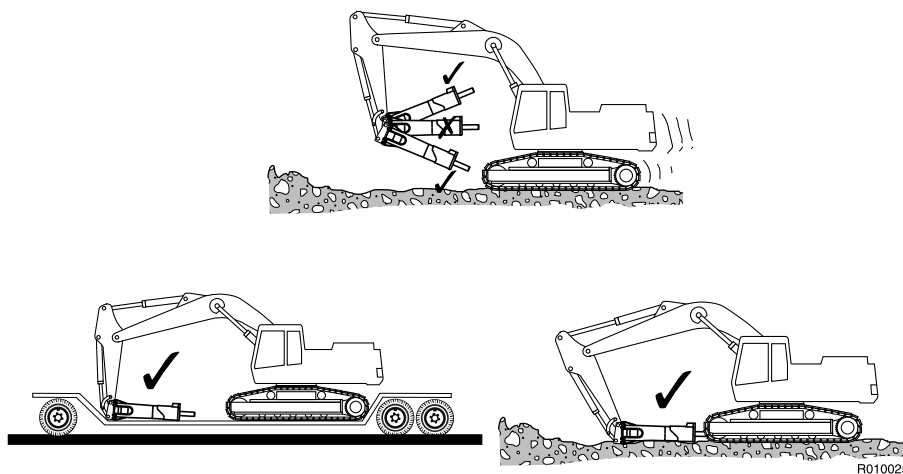
10. Montér manifolden. Spænd manifoldskruerne med det specificerede tilspændingsmoment.
11. Montér flangepropper til ind-/udkanaler og spænd dem med det specificerede tilspændingsmoment.



12. Montér slanger på omdrejningstapperne og bæreren.

5.5 TRANSPORT

Transport- og opbevaringspositionerne vises nedenfor. Når hammeren transporteres, skal man sørge for, at den ikke er placeret for tæt på eller peger mod kabinevinduet.



5.6 SPECIALANVENDELSE

Særlige betingelser for anvendelse er forhold hvor hammeren bruges til arbejde andet end normal nedbrydning eller nedrivning, såsom:

- Tunneling
- Scaling
- Rengøring af støberi
- Undervandsopgaver
- Opgaver under ekstremt lave eller høje temperaturer
- Brug af særlige hydrauliske væsker
- Hammeropgaver med en særlig bærer (f. eks. en ekstra lang bom)
- Andre særlige vilkår

Særlige brugsbetingelser kan kræve ændringer vedhæng, særlige driftsteknikker, øget vedligeholdelse eller særlige slidposter. Hvis du har planer om at bruge en hammer under en særlig brugsbetingelse, bedes du kontakte din lokale forhandler for at få vejledning.

5.7 OPBEVARING

LÆNGERE TIDS OPBEVARING

Overhold følgende punkter ved lagring af hammeren. På denne måde beskyttes monterings vitale dele mod rust, og maskinen er altid klar til brug, når det behøves.

1. Opbevaringsstedet skal være tørt.
2. Redskabet skal tages ud.
3. Den nederste ende af stemplet, redskabet og redskabets bøsning skal være godt beskyttet med smørefedt.
4. Forbindelser skal forsegles med rene propper for at hindre olielækage og indtrængen af snavs i koblingerne.
5. Maskinen skal opbevares i lodret stilling.
6. Forvis Dem om, at knuseren ikke kan vælte.

SMØRING

1. SMØRING AF HAMMERVÆRKTØJ

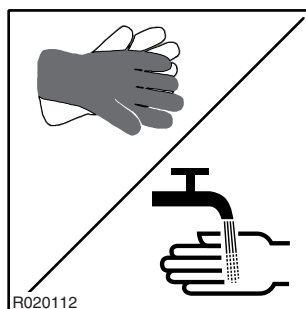
1.1 ANBEFALEDE SMØREMIDLER

Til værktøjssmøring må der kun bruges RAMMER-FEDT, del nr. 902045, (400 g patron), del nr. 902046 (18 kg tromler) eller smørefedt der opfylder de følgende kriterier:

- Intet dråbepunkt eller meget højt, over 250 °C.
- Maksimal driftstemperatur på mindst 150 °C.
- Laveste driftstemperatur under laveste omgivende temperatur.
- Tilsætningsstoffer: molybdændisulfid (MoS_2), grafit eller tilsvarende.
- Gennemtrængning 0 ... 2 (NLGI).
- Ingen reaktion med hydrauliske olier.
- Vandtæt.
- God friktion med stål.



Brug handsker når der arbejdes med smørefedt beholdere. Hvis du får smørefedt på huden, vaskes det af med vand og sæbe.



1.2 MANUEL SMØRING



Følg anvisningerne for smøring og undgå unødvendig oversmøring. Bortskaf tom emballage til fedt forsvarligt.

SMØRINGSINTERVAL

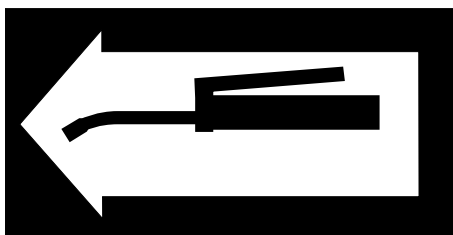
1. Mejslens skaft skal smøres grundigt, inden mejslen sættes i.
2. Mejslen og dens bøsninger skal med jævne mellemrum smøres med 3-5 sprøjt fra en fedtsprøjte.
3. Tilpas smøringsintervallet og fedtmængden til graden af værktøjsslitage og de aktuelle driftsforhold. Dette kan variere fra hver anden time til en gang om dagen afhængig af, hvilket materialet der bearbejdes (sten/beton). Se "Anbefalede smøremidler" side 46.

Utilstrækkelig smøring eller anvendelse af forkert smøremiddel kan forårsage:

- Ekstraordinær slitage af mejslen og dens bøsninger
- Beskadigelse af mejslen

KORREKT SMØRING

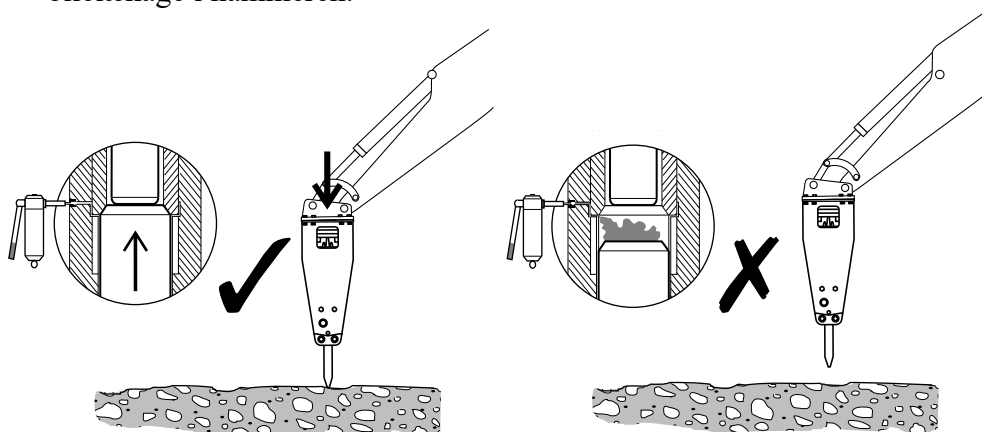
1. Stil hammeren i lodret stilling, så den hviler på redskabet på et fast underlag.
2. Stop køretøjets maskine og vent i 10 minutter, indtil olietrykket er faldet inde i hammeren.
3. Sprøjt smørefedt fra en fedtsprøjte ind i de smøringspunkter, der er markeret med nedenstående klistermærke.



R020002

Bemærk: Hammeren skal stå lodret og hvile på redskabet, for at smørefedt kan trænge ned i mellemrummet mellem redskabet og bøsningen.

Mellemrummet mellem stemplet og værktøjet må ikke fyldes op med smørefedt. Dette kan få en af de nederste stempeltætninger til at svigte og dermed forårsage olielækage i hammeren.



R020101

2. HYDRAULIKOLIE TIL MASKINEN

2.1 KRAV TIL HYDRAULIKOLIE

GENERELLE KRAV

I almindelighed kan den hydraulikolie, der er beregnet til køretøjet, også anvendes i denne maskine. Men eftersom bearbejdning med dette produkt opvarmer olien til en højere temperatur end i forbindelse med normalt brydningsarbejde, skal olietemperaturen overvåges.

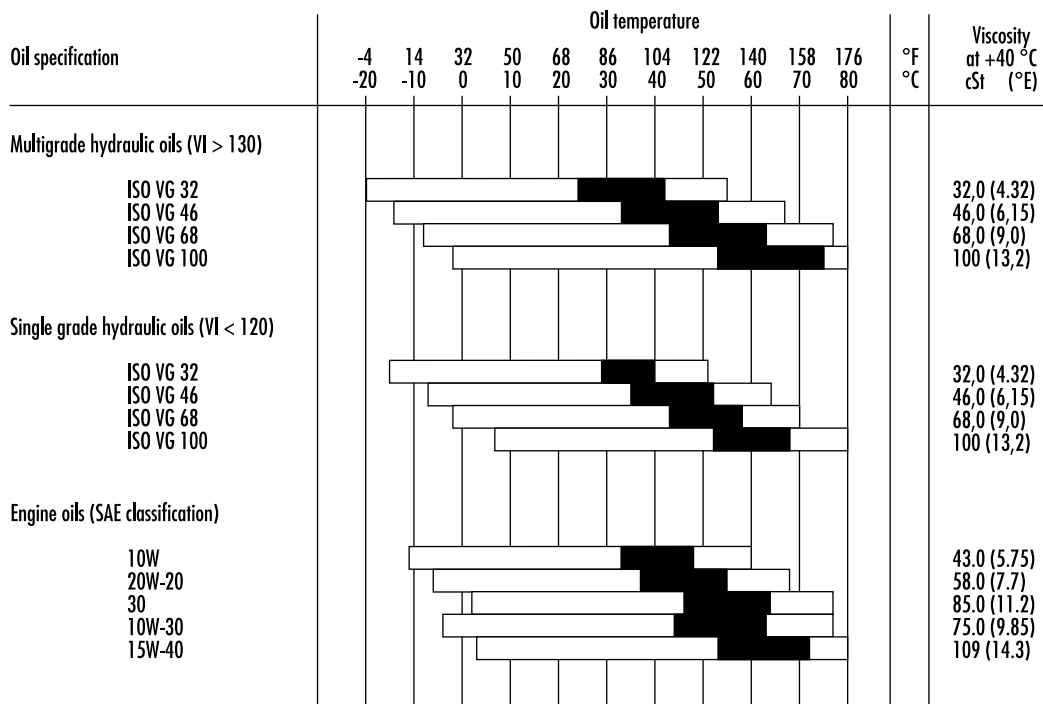
Hvis hydraulikoliens temperatur overstiger 80 °C, skal der anvendes en ekstra oliekoeler. Oliens viskositet skal være på mellem 20 og 1000 cSt, når udstyret er i brug.

Hvis produktet anvendes kontinuerligt, holder hydraulikoliens temperatur sig på et vist niveau afhængig af de aktuelle driftsforhold og af køretøj. Temperaturen i beholderen må ikke overstige det tilladte maksimum.

Hammeren må ikke startes, hvis den omgivende temperatur ligger under 0 °C, og olien er meget tyk. Maskinen skal flyttes for at hæve olietemperaturen til over 0 °C inden arbejde med hammeren startes (olien skal have en viskositet på 1000 cSt eller 131 °E).

OLIESPECIFIKATIONER

Nedenstående tabel viser anbefalede hydraulikolier til hammeren. Der skal vælges den mest velegnede hydraulikolie til at sikre, at dens temperatur under kontinuerlig brug ligger inden for det ideelle område på grafen, og således at hydrauliksystemet anvendes optimalt.



VI = Viscosity index

□ Permitted oil temperature

■ Recommended oil temperature

R020004

Problemer, som kan forårsages af forkert hydraulikolieviskositet i hammeren:

Olien er for tyk

- Besværlig opstart
- Ujævn drift
- Langsomme hammerslag
- Risiko for kavitation i pumper og i den hydrauliske hammer
- Ventiler sætter sig fast
- Filteromløb åbnes op, og urenheder i olien fjernes ikke

Olien er for tynd

- Manglende ydeevne (intern lækage)
- Beskadigelse, lækage
- Hurtig slitage af maskindele pga. ineffektiv smøring
- Uregelmæssige og langsomme hammerslag
- Risiko for kavitation i pumper og i den hydrauliske hammer

Bemærk: Vi anbefaler på det kraftigste, at der anvendes forskellige hydraulikolier i sommer- og vinterperioden, hvis der forekommer en gennemsnitlig temperaturforskel på mere end 35 °C. Herved sikres den korrekte hydraulikolieviskositet.

SPECIALOLIER

In visse tilfælde kan specialolier (f.eks. biologiske og ikke-brændbare olier) anvendes i de hydrauliske hammere. Følgende overvejelser bør tages i forbindelse med anvendelse af specialolier:

- Specialoliens viskositet skal have det korrekte forhold (20-1000 cSt)
- Specialoliens smøreegenskaber skal være tilstrækkelige
- Specialoliens korrosionsbestandighed skal være god nok

Bemærk: Selvom der kan anvendes specialolie i køretøjet, skal det på grund af hammerens høje stempelhastighed kontrolleres, at denne olie passer til hammeren. Kontakt olieproducenten eller den lokale forhandler for at få yderligere oplysninger om specialolier.

2.2 OLIEKØLER

Hammerens returledning skal tilsluttes mellem oliekoøleren og hovedfiltrene. Returledningen bør ikke tilsluttes før oliekoøleren. Hvis returstrømmen føres igennem køleren, er der risiko for at beskadige enten køleren (pga. stødvis gennemstrømning) eller hammeren (pga. det forøgede modtryk).

Stallets hydrauliksystem skal være i stand til fastholde en acceptabel gennemsnitstemperatur under hammerdrift. Der er to grunde til dette.

1. Pakninger, skraberings, membraner og andre dele af det samme materiale kan normalt modstå temperaturer på op til 80 °C.
2. Desto højere temperaturen er, desto mindre er oliens viskositet og dermed dens smøreevne.

Et standardstel med et passende hammerkredsløb lever op til kravene om den nødvendige køleevne. Hvis olietemperaturen har tendens til at blive for høj under brug af hammeren, skal følgende ting kontrolleres:

- Hammerkredsløbets overtryksventil er ikke åben, når hammeren er i drift.
- Trykfaldet i hammerkredsløbene er rimelige. Mindre end 10 bar (145 psi) i trykledningen og mindre end 5 bar (75 psi) i returledningen.
- Der er ikke interne lækager i de hydrauliske pumper, ventilerne, cylindrene, motorerne eller hammeren.

Hvis alle de ovenstående ting er i orden, og hydraulikoliens temperatur stadig er for høj, er der behov for yderligere køling. Kontakt stelproducenten eller forhandleren for at få yderligere oplysninger.

2.3 OLIEFILTER

Oliefilteret har til formål at fjerne urenheder i hydraulikolien. Luft og vand betragtes også som urenheder. Ikke alle urenheder kan ses med det blotte øje.

Urenheder trænger ind i hydrauliksystemet, når:

- Hydraulikolie udskiftes eller påfyldes.
- Komponenterne repareres eller serviceres.
- Hammeren monteres på hammerstellet.
- Komponenterne er slidte.

Hammerstellets eksisterende hovedoliefiltre anvendes normalt som returledningsfiltre i hammerkredsløbet. Kontakt maskinproducenten eller den lokale forhandler vedrørende vejledning i, hvor ofte filteret skal udskiftes.

I forbindelse med brug af den hydrauliske hammer skal oliefilteret opfylde følgende specifikationer:

- Oliefilteret skal opsamle alle partikler, som er større end 25 mikroner (0,025 mm).
- Oliefilteret skal være lavet af et syntetisk fiberstof eller et meget fint metalvæv, som kan modstå store trykvariationer.
- Oliefilteret skal have en nominel gennemstrømningskapacitet på mindst det dobbelte af hammerens maksimale gennemstrømning.

Olieproducenter garanterer generelt, at nye olier har en partikelmængde på maksimalt 40 mikroner. Filtrér olien, når beholderen påfyldes.

Urenheder i den hydrauliske olie i hammerstellet og hammerkredsløbene kan forårsage følgende problemer:

1. Mærkbar nedsættelse af pumpe og andre komponenters levetid.

■ Hurtig slitage af maskindele.

■ Kavitation.

2. Slitage af cylinder og pakninger.

3. Reduktion i hammerens ydeevne.

■ Hurtig slitage af bevægelige dele og pakninger.

■ Risiko for, at stemplet sætter sig.

■ Olielækager.

4. Forkortet levetid og nedsat oliesmøreevne.

■ Overophedning af olie.

■ Forringet olie kvalitet.

■ Elektrokemiske forandringer af hydraulikolie.

5. Ventiler fungerer ikke korrekt.

■ Ruller sætter sig fast.

■ Hurtig slitage af maskindele.

■ Tilstopning af små huller.

Bemærk: Beskadigelse af komponenter er kun et symptom. Problemet forsvinder ikke ved blot at fjerne symptomet. Hvis en komponent beskadiges pga. urenheder i olien, skal hele hydrauliksystemet rengøres. Skil hammeren ad, rengør den og sæt den sammen igen, og udskift derefter hydraulikolien.

VEDLIGEHOELSE

1. RUTINEMÆSSIG VEDLIGEHOLDELSE

1.1 OVERSIGT

Den hydrauliske knuser er et hydraulisk præcisionsværktøj. Ubetinget renlighed og stor omhyggelighed er grundlæggende og vigtige egenskaber ved håndtering af hydrauliske komponenter. Snavs er hydrauliksystemers værste fjende.

Håndtér knuserens dele med forsigtighed, og husk at tildække rensede og tørrede dele med rent, fnugfrit klæde. Brug altid kun specialfremstillede midler til rensning af hydrauliske dele. Brug aldrig vand, fortyndingsmidler eller kulstoffetraklorid.

Komponenter, pakninger og tætninger i det hydrauliske system bør smøres med ren hydraulikolie, før de samles.

1.2 EFTERSYN OG VEDLIGEHOLDELSE, SOM OPERATØREN KAN UDFØRE

Bemærk: De angivne tidsintervaller refererer til køretøjets driftstimer, mens udstyret er påmonteret.

FOR HVER TO TIMER

- Indfedt redskabets skaft og bøsninger. Se “Manuel smøring” side 47.
- Efterse hydraulikoliens temperatur, alle slangerne og forbindelserne samt stødeffektivitet og driftens regelmæssighed.
- Efterspænd alle løse forbindelser.

FOR HVER 10 TIMER, DOG MINDST EN GANG OM UGEN

- Tag redskabets låsebolt ud og fjern redskabet. Kontrollér deres tilstand. Eventuelle grater afslibes.
- Undersøg om redskabet er tilstrækkeligt indfedtet. Om nødvendigt foretages indfedtning oftere.

FOR HVER 50 TIMER, DOG MINDST EN GANG OM MÅNEDEN

- Check om der er slid på redskabets skaft og bøsninger.
- Check hydraulikslangerne. Udskift om nødvendigt. Der må ikke komme snavs ind i hammeren eller slangerne.

1.3 EFTERSYN OG VEDLIGEHOLDELSE, DER SKAL OVERLADES TIL FORHANDLEREN

Bemærk: De angivne tider henviser til køretøjets driftstimer, mens udstyret er påmonteret.

FØRSTE INSPEKTION PÅ 50 TIMER

Det anbefales at få den første inspektion foretaget af Rammer-forhandleren efter 50 til 100 driftstimer. Yderligere oplysninger om den første 50-timers inspektion fås ved at kontakte Deres Rammer-forhandler.

FOR HVER 1000 TIMER ELLER EN GANG OM ÅRET

Det anbefales at lade dette serviceeftersyn foretage af Deres lokale forhandler efter 1000 timers drift eller mindst en gang om året. Tilsidesættelse af den årlige service kan forårsage alvorlige skader på hammeren.

Deres lokale forhandler genforsegler hammeren, udskifter akkumulatormembranerne og erstatter advarselsskiltene efter behov. Kontakt din lokale forhandler for mere information om årlig service.

I forbindelse med dette eftersyn skal følgende udføres.

- Check alle hydraulikforbindelser.
- Check, at ingen af hydraulikslangerne gnider imod noget, uanset bommens/udliggerens position.
- Efterse køretøjets hydraulikoliefiltre, og udskift dem om nødvendigt.

1.4 VEDLIGEHOLDELSESINTERVALLER VED SPECIALANVENDELSE

Serviceintervallet er betydeligt kortere ved specialanvendelse. Se "Specialanvendelse" side 44. I forbindelse med specialanvendelse anbefales det, at De kontakter Deres Rammer-forhandler for at få oplyst de korrekte serviceintervaller.

1.5 ANDRE VEDLIGEHOLDELSESPROCEDURER

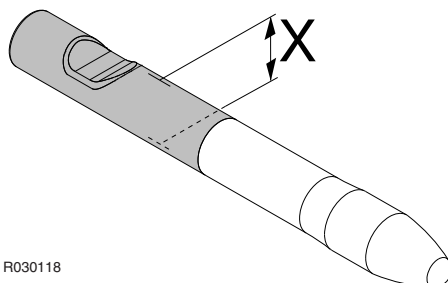
AFVASKNING AF Udstyr

Under arbejdet med knuseren og når den aftages fra køretøjet, kan der hænge snavs (mudder, stenpulver osv.) fast på knuseren. Vask ydersiden af knuseren med en damprenser, før den sendes på værksted. Ellers kan snavset give vanskeligheder i forbindelse med adskillelse og samling.

FORSIGTIG! Tilprop tryk- og returslangen og andre tilslutninger, før knuseren afvaskes. I modsat fald kan der slippe snavs ind i knuseren, hvor det kan forårsage skader.

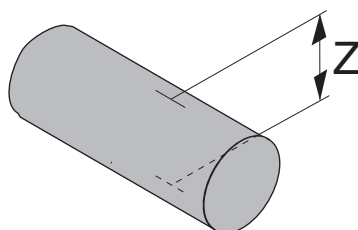
2. ÆNDRING AF VÆRKTØJET SILENCED

SLIDGRÆNSER OG SMØREMIDLER TIL AFMONTERING AF REDSKAB



R030118

Komponent	Slidgrænse
Redskabsdiameter (udslidt)	78 mm (3,07 tommer)



R030149

Komponent	Slidgrænse
Redskabets spærrebolt diameter Z (udslidt)	47 mm (1,85 tommer)

Komponent	Smøremiddel
Redskab og låsebolte på redskab	Smørefedt

AFMONTERING AF REDSKAB



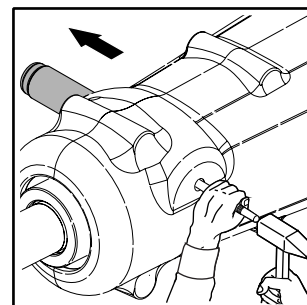
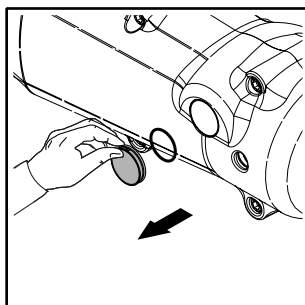
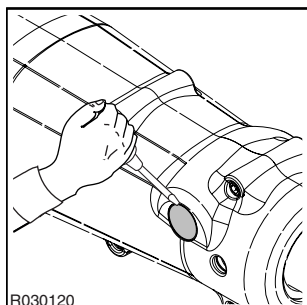
Advarsel! Det hydrauliske tryk inde i hammeren skal altid frigøres, før redskabet afmonteres. Når hammeren har været i drift, skal man vente i 10 minutter, indtil olietrykket falder inde i hammeren.

Advarsel! Et varmt redskab kan forårsage alvorlige personskader.

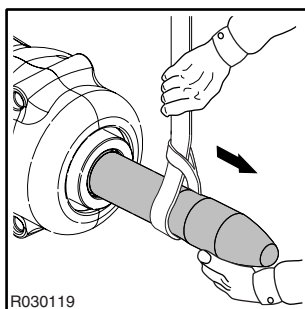


Efterlad ikke udtjent hammer værktøj på arbejdsstedet. Metal fra udtjent værktøj kan genbruges ved aflevering på godkendte genbrugspladser.

1. Anbring hammeren på et plant sted.
2. Sørg for at maskinen er sat i frigear, og at parkeringsbremsen er trukket, så maskinen ikke kan flytte sig.
3. Stop køretøjsmotoren.
4. Fjern proppen og O-ring.
5. Tag redskabets spærrebolt ud.



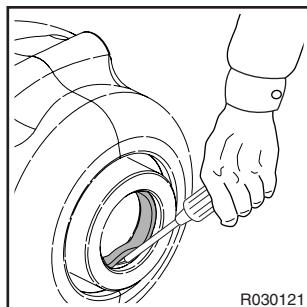
6. Fjern redskabet. Brug løfteapparat om nødvendigt. Se “Specifikationer til redskaber” side 88. Bemærk, at redskabsbøsningen og redskabet er låst med samme redskabets spærrebolt. Forhindre redskabsbøsning fra falde på jorden ved at fjerne redskabet.



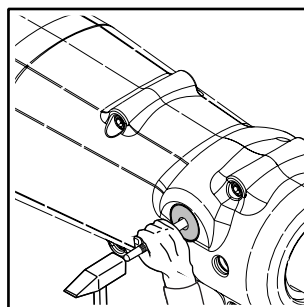
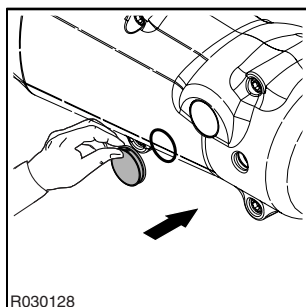
Bemærk: Hvis hammeren stadig er på køretøjet, er det muligvis lettere at sætte redskabet ned i jorden og løfte hammeren af redskabet. Sørg for, at redskabet ikke kan vælte.

MONTERING

1. Rengør alle dele omhyggeligt.
2. Mål redskabsdiameteren (X) fra det markerede område på illustrationen. Udskift om nødvendigt redskabet.
3. Mål redskabets spærrebolts diameter (Z). Udskift den om nødvendigt.
4. Kontrollér redskabsbøsningen for slid.
5. Kontrollér værktøjspakningerne. Udskift om nødvendigt.

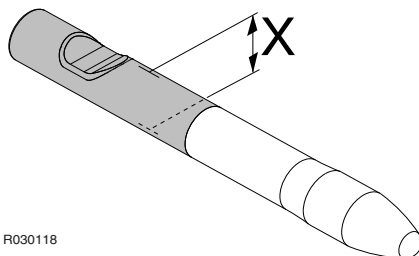


6. Rengør redskabet og spærreboltene, og dæk dem med smørefedt.
7. Montér redskabet, og bring rillen på linje med hullet til bolten.
8. Indsæt spærrebolten og O-ring.
9. Indsmør proppen med fedt og installere den.



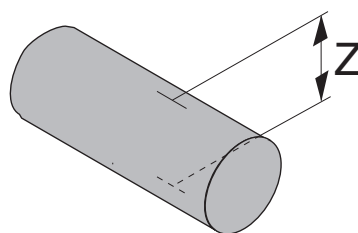
3. ÆNDRING AF VÆRKTØJET SCALER

SLIDGRÆNSER OG SMØREMIDLER TIL AFMONTERING AF REDSKAB



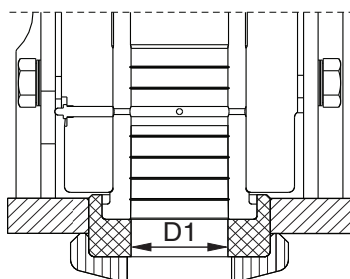
R030118

Komponent	Slidgrænse
Redskabsdiameter (udslidt)	78 mm (3,07 tommer)



R030149

Komponent	Slidgrænse
Redskabets spærrebolt diameter Z (udslidt)	47 mm (1,85 tommer)



R030240

Komponent	Slidgrænse
Diameter af værktøjspakning (D1) (udslidt)	82 mm (3,23 tommer)

Komponent	Smøremiddel
Redskab og låsebolte på redskab	Smørefedt

AFMONTERING AF REDSKAB



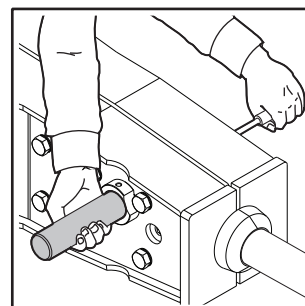
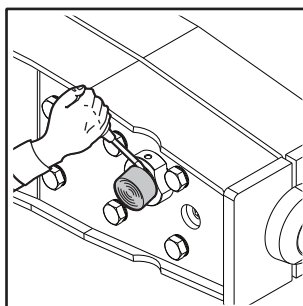
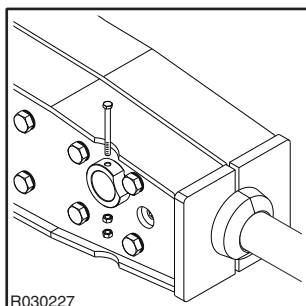
Advarsel! Det hydrauliske tryk inde i hammeren skal altid frigøres, før redskabet afmonteres. Når hammeren har været i drift, skal man vente i 10 minutter, indtil olietrykket falder inde i hammeren.

Advarsel! Et varmt redskab kan forårsage alvorlige personskader.

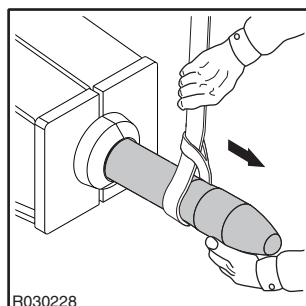


Efterlad ikke udtjent hammer værktøj på arbejdsstedet. Metal fra udtjent værktøj kan genbruges ved aflevering på godkendte genbrugspladser.

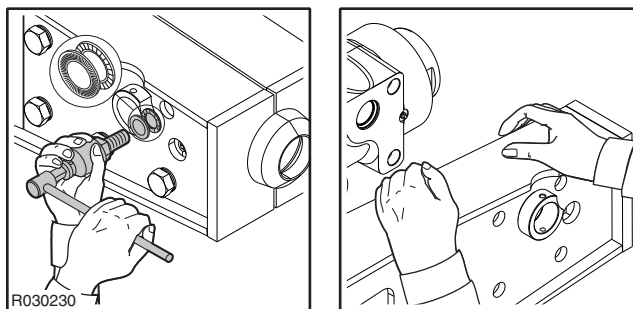
1. Anbring hammeren på et plant sted.
2. Sørg for at maskinen er sat i frigear, og at parkeringsbremsen er trukket, så maskinen ikke kan flytte sig.
3. Stop køretøjsmotoren.
4. Fjern skrue og møtrikker.
5. Fjern proppen.
6. Tag redskabets spærrebolt ud.



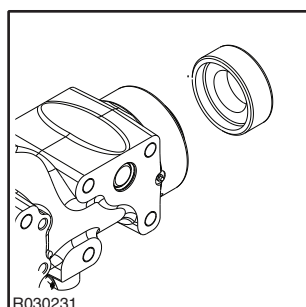
7. Fjern redskabet. Brug løfteapparat om nødvendigt. Se “Specifikationer til redskaber” side 88. Bemærk, at redskabsbøsningen og redskabet er låst med samme redskabets spærrebolt. Forhindre redskabsbøsning fra falde på jorden ved at fjerne redskabet.



8. Hvis værktøjspakningen er slidt ud, skal husets plader afmonteres.



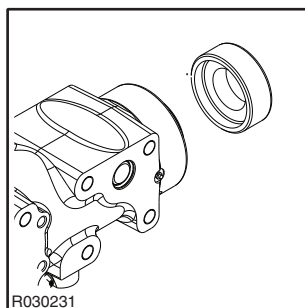
9. Afmonter værktøjspakningen.



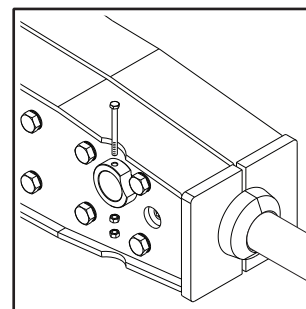
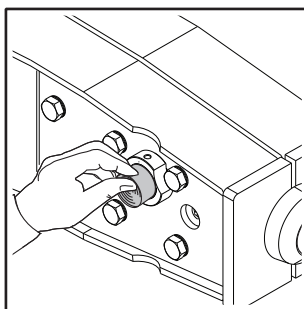
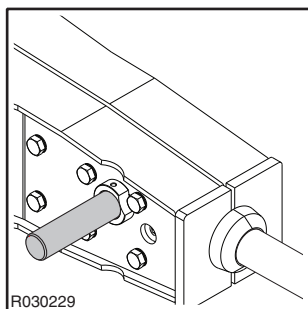
Bemærk: Hvis hammeren stadig er på køretøjet, er det muligvis lettere at sætte redskabet ned i jorden og løfte hammeren af redskabet. Sørg for, at redskabet ikke kan vælte.

MONTERING

1. Rengør alle dele omhyggeligt.
2. Mål redskabsdiameteren (X) fra det markerede område på illustrationen. Udskift om nødvendigt redskabet.
3. Mål redskabets spærrebolts diameter (Z). Udskift den om nødvendigt.
4. Kontrollér redskabsbøsningen for slid.
5. Kontrollér tilstanden af værktøjspakningen. Udskift dem om nødvendigt.
6. Monter værktøjspakningen på hammeren.

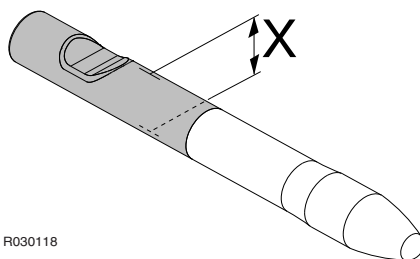


7. Monter husets plader, og fastspænd til det angivne moment.
8. Rengør redskabet og spærreboltene, og dæk dem med smørefedt.
9. Montér redskabet, og bring rillen på linje med hullet til boltene.
10. Indsæt spærrebolten.
11. Montér proppen.
12. Monter skrue og møtrikker.



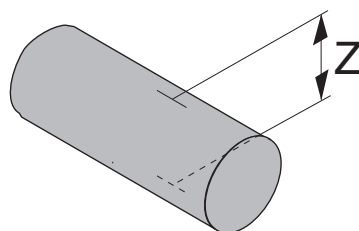
4. UDSKIFTNING AF VÆRKTØJET HEAVY DUTY

SLIDGRÆNSER OG SMØREMIDLER TIL AFMONTERING AF REDSKAB



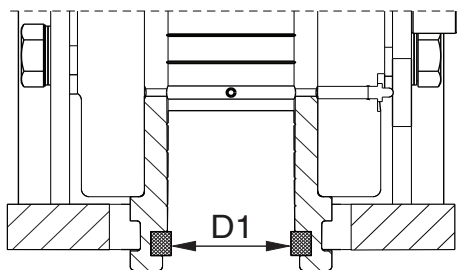
R030118

Komponent	Slidgrænse
Redskabsdiameter (udslidt)	78 mm (3,07 tommer)



R030149

Komponent	Slidgrænse
Redskabets spærrebolt diameter Z (udslidt)	47 mm (1,85 tommer)



R030241

Komponent	Slidgrænse
Diameter af værktøjspakning (D1) (udslidt)	82 mm (3,23 tommer)

Komponent	Smøremiddel
Redskab og låsebolte på redskab	Smørefedt

AFMONTERING AF REDSKAB



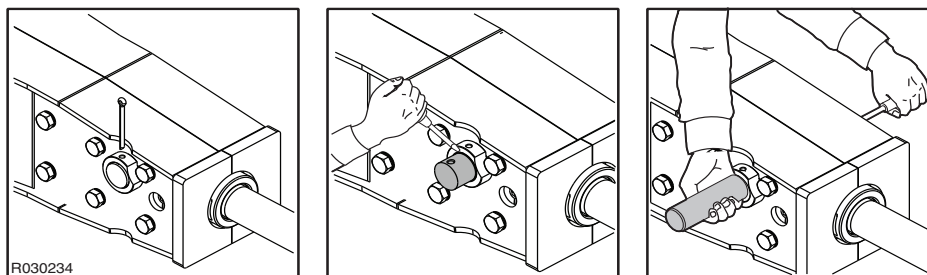
Advarsel! Det hydrauliske tryk inde i hammeren skal altid frigøres, før redskabet afmonteres. Når hammeren har været i drift, skal man vente i 10 minutter, indtil olietrykket falder inde i hammeren.

Advarsel! Et varmt redskab kan forårsage alvorlige personskader.

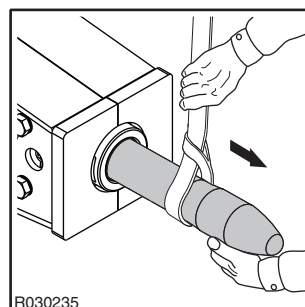


Efterlad ikke udtjent hammer værktøj på arbejdsstedet. Metal fra udtjent værktøj kan genbruges ved aflevering på godkendte genbrugspladser.

1. Anbring hammeren på et plant sted.
2. Sørg for at maskinen er sat i frigear, og at parkeringsbremsen er trukket, så maskinen ikke kan flytte sig.
3. Stop køretøjsmotoren.
4. Fjern skrue og møtrikker.
5. Fjern proppen.
6. Tag redskabets spærrebolt ud.



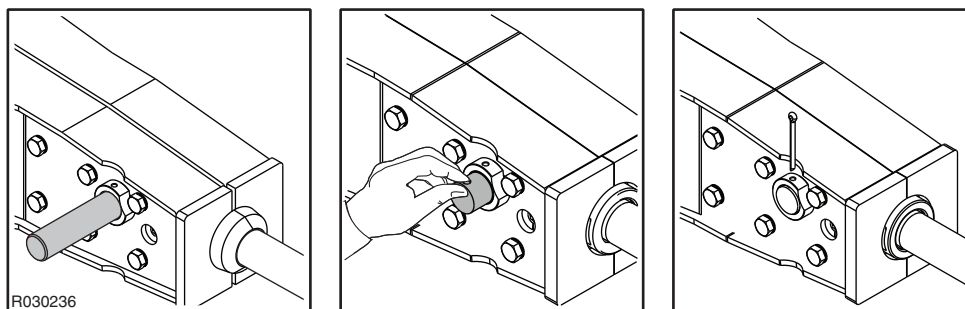
7. Fjern redskabet. Brug løfteapparat om nødvendigt. Se “Specifikationer til redskaber” side 88. Bemærk, at redskabsbøsningen og redskabet er låst med samme redskabets spærrebolt. Forhindre redskabsbøsning fra falde på jorden ved at fjerne redskabet.



Bemærk: Hvis hammeren stadig er på køretøjet, er det muligvis lettere at sætte redskabet ned i jorden og løfte hammeren af redskabet. Sørg for, at redskabet ikke kan vælte.

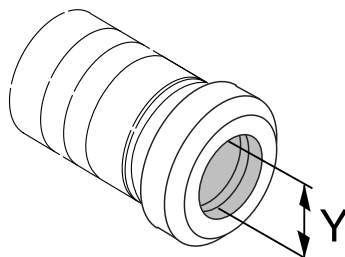
MONTERING

1. Rengør alle dele omhyggeligt.
2. Mål redskabsdiameteren (X) fra det markerede område på illustrationen. Udskift om nødvendigt redskabet.
3. Mål redskabets spærrebolts diameter (Z). Udskift den om nødvendigt.
4. Kontrollér redskabsbøsningen for slid.
5. Monter husets plader, og fastspænd til det angivne moment.
6. Rengør redskabet og spærreboltene, og dæk dem med smørefedt.
7. Montér redskabet, og bring rillen på linje med hullet til boltene.
8. Indsæt spærrebolten.
9. Montér proppen.
10. Monter skrue og møtrikker.



5. VÆRKTØJSBØSNING SILENCED

SLIDGRÆNSER OG SMØREMIDLER TIL AFMONTERING AF REDSKABSØSNINGEN

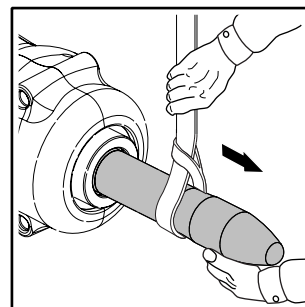
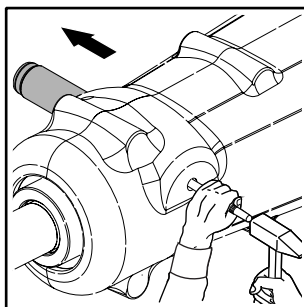
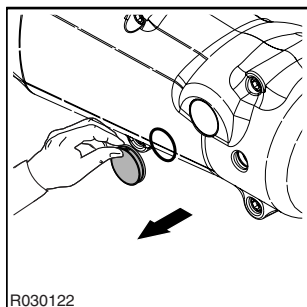


R030101

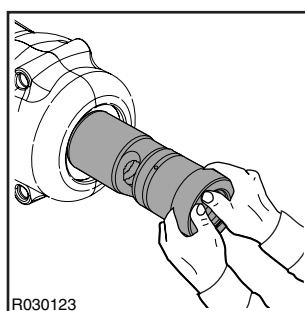
Komponent	Slidgrænse
Redskabsbøsningens indvendige diameter (udslidt)	82 mm (3,23 tommer)
Komponent	Smøremiddel
Kontaktflader i fronthovedet	Gevindfedt

AFMONTERING AF REDSKABSBØSNINGEN

1. Fjern redskabet. Bemærk, at redskabsbøsningen og redskabet er låst med samme redskabets spærrebolt. Forhindre redskabsbøsning fra falde på jorden ved at fjerne redskabet.



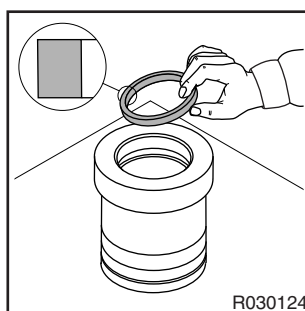
2. Tag redskabsbøsningen af.



3. Fjern O-ringen fra redskabsbøsningen.

MONTERING AF REDSKABSBØSNINGEN

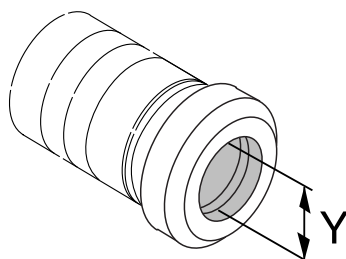
1. Rengør alle dele omhyggeligt.
2. Mål bøsningens indvendige diameter (markeret med Y). Udskift om nødvendigt bøsningen.
3. Montér pakningen.



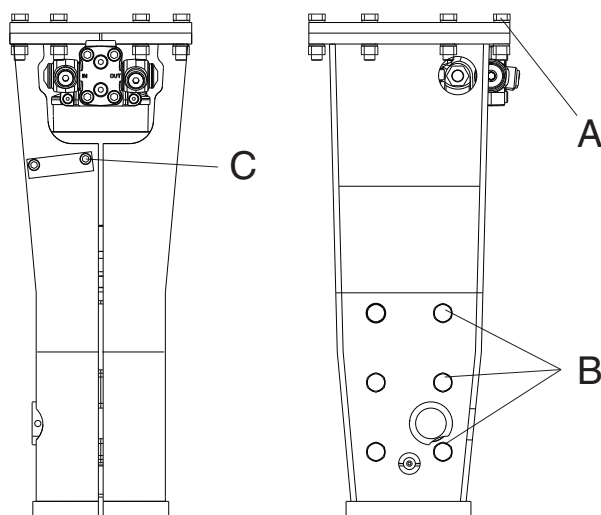
4. Smør kontaktfladerne i fronthovedet.
5. Montér redskabsbøsningen. Hullerne i redskabsbøsningen bringes på linje med hullerne i fronthovedet.
6. Montér redskabet.

6. VÆRKTØJSBØSNING SCALER

SLIDGRÆNSER OG SMØREMIDLER TIL AFMONTERING AF REDSKABSØSNINGEN



R030101

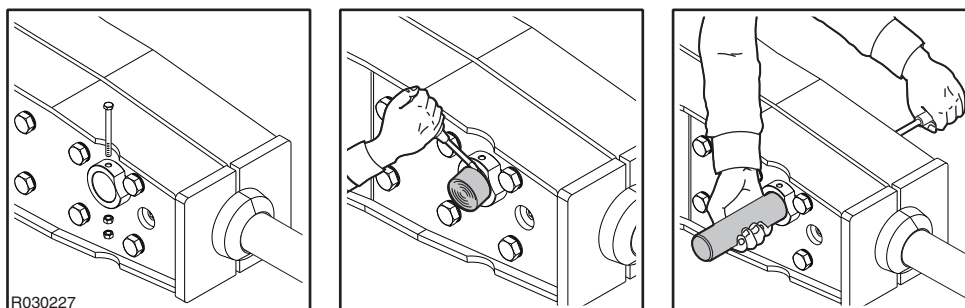


R030232

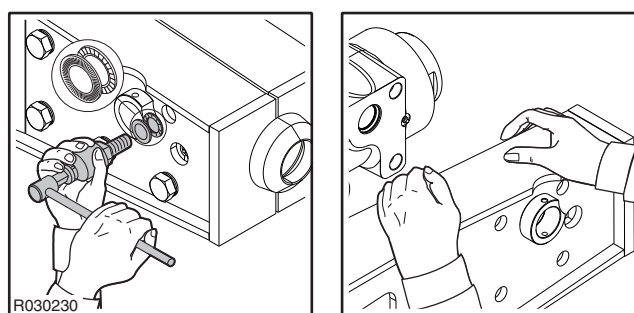
Komponent	Slidgrænse
Redskabsbøsningens indvendige diameter (udslidt)	82 mm (3,23 tommer)
Komponent	Fastspændingsmoment
Skruer (A) til monteringsbeslag	175 Nm
Monteringsskruer (B) til kappeplade	800 Nm
Monteringsskruer til vandindsprøjtning (C)	85 Nm
Komponent	Smøremiddel
Kontaktflader i fronthovedet	Gevindfedt
Alle skruegevind og støtteflader	Gevindfedt

AFMONTERING AF REDSKABSBØSNINGEN

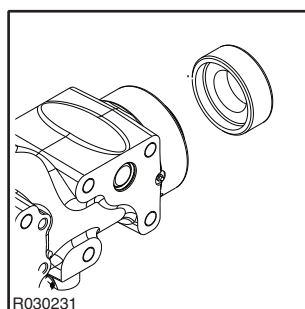
1. Fjern redskabet. Bemærk, at redskabsbøsningen og redskabet er låst med samme redskabets spærrebolt. Forhindre redskabsbøsning fra falde på jorden ved at fjerne redskabet.



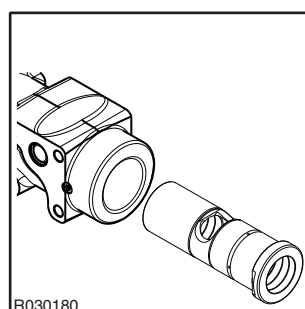
2. Fjern kappeplader.



3. Afmonter værktøjspakningen.

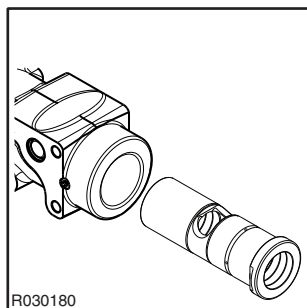


4. Tag redskabsbøsningen af.

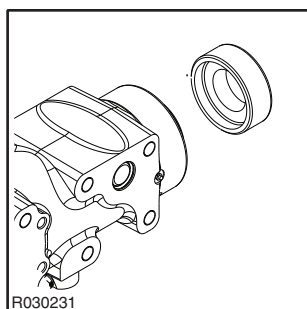


MONTERING AF REDSKABSBØSNINGEN

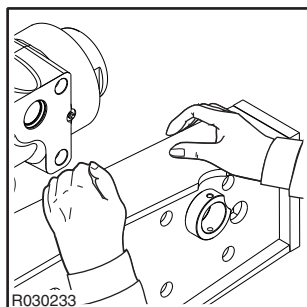
1. Rengør alle dele omhyggeligt.
2. Mål bøsningens indvendige diameter (markeret med Y). Udskift om nødvendigt bøsningen.
3. Smør kontaktfladerne i fronthovedet.
4. Monter redskabsbøsningen. Hullerne i redskabsbøsningen bringes på linje med hullerne i fronthovedet.



5. Kontrollér tilstanden af værktøjspakningen. Udskift den om nødvendigt.
6. Monter værktøjspakningen.



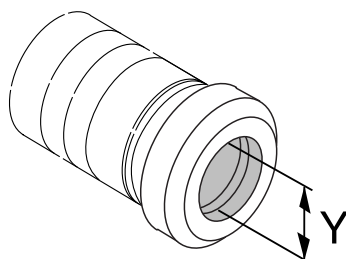
7. Monter husets plader, og fastspænd til det angivne moment.



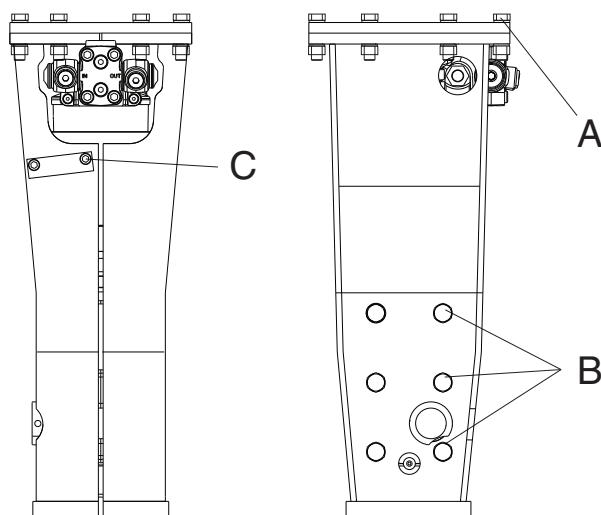
8. Monter redskabet.

7. VÆRKTØJSBØSNING HEAVY DUTY

SLIDGRÆNSER OG SMØREMIDLER TIL AFMONTERING AF REDSKABSBØSNINGEN



R030101

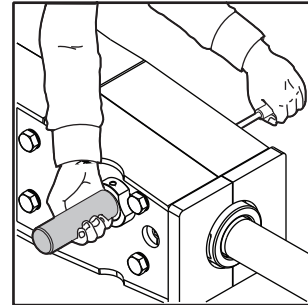
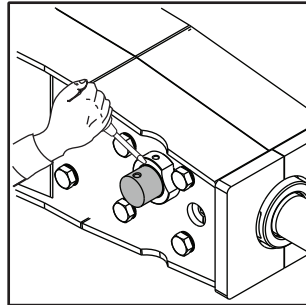
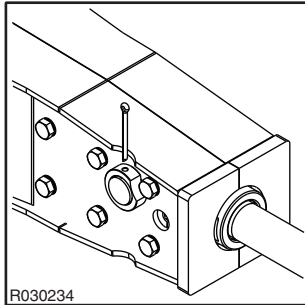


R030232

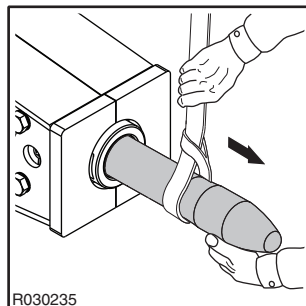
Komponent	Slidgrænse
Redskabsbøsningens indvendige diameter (udslidt)	82 mm (3,23 tommer)
Komponent	Fastspændingsmoment
Skruer (A) til monteringsbeslag	175 Nm
Monteringsskruer (B) til kappeplade	800 Nm
Monteringsskruer til vandindsprøjtning (C)	85 Nm
Komponent	Smøremiddel
Kontaktflader i fronthovedet	Gevindfedt
Alle skruegevind og støtteflader	Gevindfedt

AFMONTERING AF REDSKABSBØSNINGEN

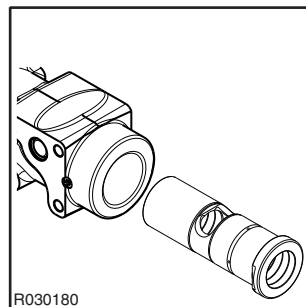
1. Fjern redskabet. Bemærk, at redskabsbøsningen og redskabet er låst med samme redskabets spærrebolt. Forhindre redskabsbøsning fra falde på jorden ved at fjerne redskabet.



2. Fjern kappeplader.

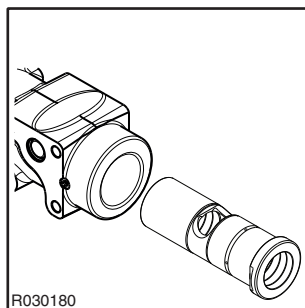


3. Tag redskabsbøsningen af.

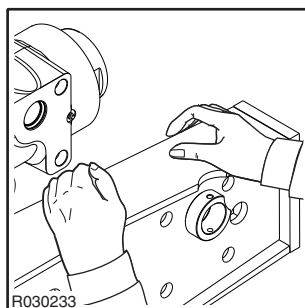


MONTERING AF REDSKABSØSNINGEN

1. Rengør alle dele omhyggeligt.
2. Mål bøsningens indvendige diameter (markeret med Y). Udskift om nødvendigt bøsningen.
3. Smør kontaktfladerne i fronthovedet.
4. Montér redskabsbøsningen. Hullerne i redskabsbøsningen bringes på linje med hullerne i fronthovedet.



5. Kontrollér tilstanden af værktøjspakningen. Udskift den om nødvendigt.
6. Monter husets plader, og fastspænd til det angivne moment.



7. Montér redskabet.

8. FEJLFINDING

8.1 HAMMEREN STARTER IKKE

TRYK- ELLER RETURSLANGER ER LUKKEDE

Kontrollér tilstanden af hurtigkoblingerne i hammerslangen. Hvis kugleventilerne i hammerslangen er lukkede, skal de åbnes.

TRYK- OG RETURSLANGER INSTALLERET BAGVENDT

Ombyt tryk- og returslangerne.

STEMPLET ER I DEN NEDERSTE HYDRAULISKE LÅS

Hold hammerens styreventil åben, og tving redskabet mod et emne. Toppen af redskabet vil skubbe stemplet ud af låsestillingen. Se “Daglig drift” side 31.

SMØREFEDT I KONTAKTOMRÅDET MELLEM STEMPEL OG REDSKAB

Aftag redskabet, og tør det overflødige fedt af. Se “Manuel smøring” side 47.

HAMMERENS STYREVENTIL ÅBNER SIG IKKE

Under drift af hammeren kontrolleres det, om trykledningen pulserer (det viser, at hammerens styreventil åbnes). Hvis ventilen ikke fungerer, checkes betjeningsmidlerne: mekaniske forbindelser, styredelstryk eller elektrisk styring.

SIKKERHEDSVENTILEN I HYDRAULIKSYSTEMET ÅBNER VED LAVT TRYK. HAMMERENS ARBEJDSTRYK OPNÅS IKKE

Efterse installationen. Kontrollér sikkerhedsventilens funktion. Justér sikkerhedsventilen i det hydrauliske kredsløb. Mål højtrykket på hammerens indførelsesledning.

FOR STORT KONTRATRYK I RETURSLANGEN

Efterse installationen. Kontrollér størrelsen af returslangen.

LÆKAGE MELLEM TRYK- OG RETURSLANGER I GRAVEMASKINENS HYDRAULISKE KREDSLØB

Efterse installationen. Check pumpen og andre hydrauliske komponenter.

SVIGT I HAMMERENS VENTILFUNKTION

Hammeren skal til serviceeftersyn på et autoriseret Rammer-værksted.

STEMPELFEJL

Hammeren skal til serviceeftersyn på et autoriseret Rammer-værksted.

8.2 HAMMEREN FUNGERER UREGELMÆSSIG, MEN SLAGET HAR FULD STYRKE

FOR LIDT FREMFØRINGSKRAFT FRA GRAVEMASKINEN

Der henvises til den korrekte arbejdsmetode. Se “Daglig drift” side 31.

SIKKERHEDSVENTILEN I HYDRAULIKSYSTEMET ÅBNER VED LAVT TRYK. HAMMERENS ARBEJDSTRYK OPNÅS IKKE

Efterse installationen. Kontrollér sikkerhedsventilens funktion. Justér sikkerhedsventilen i det hydrauliske kredsløb. Mål højtrykket på hammerens indførelsesledning.

SVIGT I HAMMERENS VENTILFUNKTION

Hammeren skal til serviceeftersyn på et autoriseret Rammer-værksted.

8.3 HAMMEREN FUNGERER DÅRLIGT, OG SLAGET ER UDEN KRAFT

ARBEJDSMETODEN ER UKORREKT

Der henvises til den korrekte arbejdsmetode. Se “Daglig drift” side 31.

SIKKERHEDSVENTILEN I HYDRAULIKSYSTEMET ÅBNER VED LAVT TRYK. HAMMERENS ARBEJDSTRYK OPNÅS IKKE

Efterse installationen. Kontrollér sikkerhedsventilens funktion. Justér sikkerhedsventilen i det hydrauliske kredsløb. Mål højtrykket på hammerens indførelsesledning.

INDSTILLINGEN AF TRYKJUSTERINGSVENTILEN ER UKORREKT

Hammeren skal til serviceeftersyn på et autoriseret Rammer-værksted.

TAB AF TRYK I TRYKAKKUMULATOREN

Hammeren skal til serviceeftersyn på et autoriseret Rammer-værksted.

SVIGT I HAMMERENS VENTILFUNKTION

Hammeren skal til serviceeftersyn på et autoriseret Rammer-værksted.

8.4 SLAGFREKVENSEN BLIVER LANGSOMMERE

OLIEN ER OVEROPHEDET (OVER +80 °C/+176 °F)

Undersøg om der er fejl i oliekredsløbet eller intern lækage i hammeren. Check køretøjets hydrauliske kredsløb. Kontrollér sikkerhedsventilens funktion på køretøjet. Kontrollér rørdiameteren. Monterer en ekstra oliekoeler.

HYDRAULIKOLIENS VISKOSITET ER FOR LAV

Kontrollér hydraulikolien. Se “Krav til hydraulikolie” side 49.

FOR STORT KONTRATRYK I RETURSLANGEN

Efterse installationen. Kontrollér størrelsen af returslangen.

SIKKERHEDSVENTILEN I HYDRAULIKSYSTEMET ÅBNER VED LAVT TRYK. HAMMERENS ARBEJDSTRYK OPNÅS IKKE

Efterse installationen. Kontrollér sikkerhedsventilens funktion. Justér sikkerhedsventilen i det hydrauliske kredsløb. Mål højtrykket på hammerens indførelsesledning. Den lokale forhandler kan give yderligere oplysninger.

LÆKAGE MELLEM TRYK- OG RETURSLANGER I GRAVEMASKINENS HYDRAULISKE KREDSLØB

Efterse installationen. Check pumpen og andre hydrauliske komponenter.

TAB AF TRYK I TRYKAKKUMULATOREN

Hammeren skal til serviceeftersyn på et autoriseret Rammer-værksted.

SVIGT I HAMMERENS VENTILFUNKTION

Hammeren skal til serviceeftersyn på et autoriseret Rammer-værksted.

8.5 HAMMEREN KAN IKKE STOPPES ELLER HAR EFTERLØB

FEJL I HAMMER KONTROL VENTIL

Check hammer kontrol ventil i gravemaskinen.

8.6 OLIEEN BLIVER OVEROPHEDET

FORKERT ANVENDELSE AF HAMMEREN

Der henvises til anbefalet anvendelse og korrekte arbejdsmetoder. Se "Daglig drift" side 31.

OLIEKØLERENS KAPACITET ER FOR LAV

Monterer en ekstra oliekoeler.

SIKKERHEDSVENTILEN I HYDRAULIKSYSTEMET ÅBNER VED LAVT TRYK. HAMMERENS ARBEJDSTRYK OPNÅS IKKE

Efterse installationen. Kontrollér sikkerhedsventilens funktion. Justér sikkerhedsventilen i det hydrauliske kredsløb. Mål højtrykket på hammerens indførelsesledning. Den lokale forhandler kan give yderligere oplysninger.

HYDRAULIKOLIENS VISKOSITET ER FOR LAV

Kontrollér hydraulikolien. Se "Krav til hydraulikolie" side 49.

LÆKAGE MELLEM TRYK- OG RETURSLANGER I GRAVEMASKINENS HYDRAULISKE KREDSLØB

Efterse installationen. Check pumpen og andre hydrauliske komponenter.

INDVENDIG OLIELÆK I HAMMEREN

Hammeren skal til serviceeftersyn på et autoriseret Rammer-værksted.

FOR STORT KONTRATRYK I RETURSLANGEN

Efterse installationen. Kontrollér størrelsen af returslangen.

HAMMERENS DRIFTSVENTIL BLEV IKKE UDLØST, EFTER AT TOMGANGSBESKYTTELSEN BLEV AKTIVERET

Når hammerens driftsventil ikke udløses, efter at tomgangsbeskyttelsen er aktiveret, varmes hydraulikolien op.

8.7 YDERLIG ASSISTANCE

YDERLIG ASSISTANCE

Hvis der kræves yderligere assistance, vær klar til at besvare følgende spørgsmål inden du ringer til forhandleren.

- Model og serienummer
- Driftstimer og servicehistorik
- RD3-rapport, hvis tilgængelig
- Køretøjsmodel
- Montering: Oliestrøm, driftstryk og returledningstryk, hvis kendt
- Brug
- Har produktet arbejdet normalt før

SPECIFIKATIONER

1. HAMMERSPECIFIKATIONER

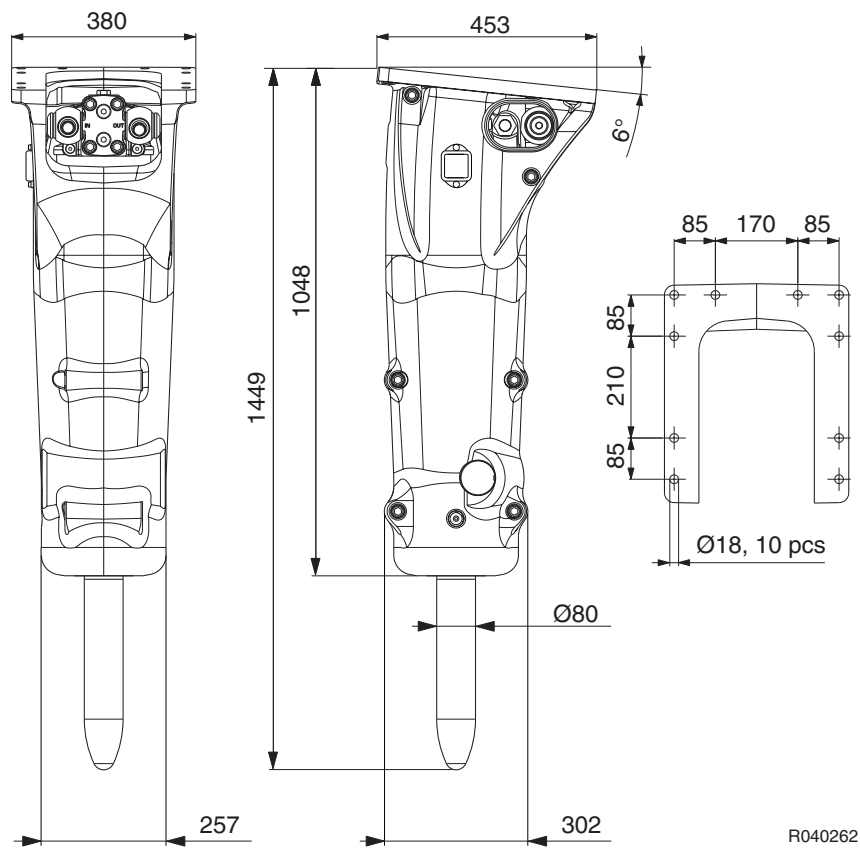
1.1 TEKNISKE SPECIFIKATIONER

Komponent	Specifikation
Minimum arbejdsvægt ^a , SILENCED	390 kg
Hammervægt, SILENCED	320 kg
Minimum arbejdsvægt ^b , SCALER	415 kg
Hammervægt, SCALER	340 kg
Minimum arbejdsvægt ^c , HEAVY DUTY	415 kg
Hammervægt, HEAVY DUTY	340 kg
Slagfrekvens ^d	500...1700 bpm
Arbejdstryk ^e , SILENCED	90...140 bar (1305...2030 psi)
Arbejdstryk ^f , SCALER	80...130 bar (1160...1885 psi)
Arbejdstryk ^g , HEAVY DUTY	90...140 bar (1305...2030 psi)
Trykaflastning, min ^h , SILENCED	140...190 bar (2030...2755 psi)
Trykaflastning, min ⁱ , SCALER	130...180 bar (1885...2610 psi)
Trykaflastning, min ^j , HEAVY DUTY	140...190 bar (2030...2755 psi)
Trykaflastning max	220 bar (3190 psi)
Tryk i lavtrykkredsløb, SILENCED	36...38 bar (520...550 psi)
Tryk i lavtrykkredsløb, SCALER	30...32 bar (435...465 psi)
Tryk i lavtrykkredsløb, HEAVY DUTY	36...38 bar (520...550 psi)
Oliestrøm mellem	40...120 l/min
Returtryk max	20 bar (290 psi)
Indgangskraft, SILENCED	28 kW (38 hp)
Indgangskraft, SCALER	26 kW (35 hp)
Indgangskraft, HEAVY DUTY	28 kW (38 hp)
Redskabsdiameter	80 mm
Forbindelser til trykledning (IN)	BSPP-intern 3/4"
Forbindelser til returledning (OUT)	BSPP-intern 3/4"
Smørefedtforbindelse (G), SCALER	UNF 11/16-16-ekstern
Luftforbindelse (A), SCALER	UNF 11/16-16-ekstern
Vandforbindelse (W), SCALER	UNF 11/16-16-ekstern
Tryklednings størrelse (min. indv. diameter)	19 mm
Returlednings størrelse (min. indv. diameter)	19 mm
Optimal olietemperatur	40...60 °C

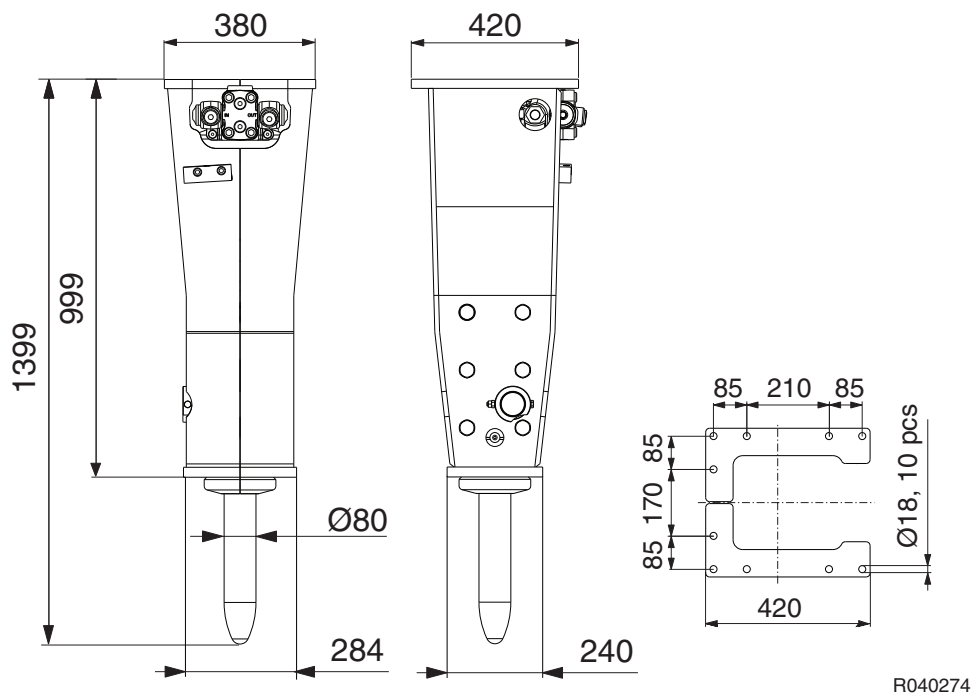
Komponent	Specifikation
Tilladt olietemperaturområde	-20...80 °C
Optimal olieviskositet ved driftstemperatur	30...60 cSt
Tilladt olieviskositetsområde	20...1000 cSt
Vægtinterval af mini gravemaskine, rende-graver, optimal ^k	4,9...7,8 t
Vægtinterval af mini gravemaskine, rende-graver, tilladt ^l	4,3...9,5 t
Minilæsser, robot vægt. optimalt interval ^m	3,3...5,2 t
Minilæsser, robot vægt. tilladt interval ⁿ	2,6...6,3 t
Støjniveau, målt lydeffektniveau, LWA ^o , SILENCED	120 dB (120 dB)
Støjniveau, garanteret lydeffektniveau, LWA ^p , SILENCED	124 dB (124 dB)
Støjniveau, målt lydeffektniveau, LWA ^q , SCALER	130 dB (130 dB)
Støjniveau, garanteret lydeffektniveau, LWA ^r , SCALER	134 dB (134 dB)
Støjniveau, målt lydeffektniveau, LWA ^s , HEAVY DUTY	130 dB (130 dB)
Støjniveau, garanteret lydeffektniveau, LWA ^t , HEAVY DUTY	134 dB (134 dB)

- a. Inklusive normal monteringskonsol og standardredskab
- b. Inklusive normal monteringskonsol og standardredskab
- c. Inklusive normal monteringskonsol og standardredskab
- d. Den faktiske slagfrekvens afhænger af oliestrøm, oliens viskositet, temperaturen og det materiale, der bearbejdes
- e. Det faktiske tryk afhænger af oliestrøm, oliens viskositet, temperaturen og det materiale, der bearbejdes
- f. Det faktiske tryk afhænger af oliestrøm, oliens viskositet, temperaturen og det materiale, der bearbejdes
- g. Det faktiske tryk afhænger af oliestrøm, oliens viskositet, temperaturen og det materiale, der bearbejdes
- h. Minimumsindstilling = Faktisk arbejdsdruk + 50 bar (730 psi)
- i. Minimumsindstilling = Faktisk arbejdsdruk + 50 bar (730 psi)
- j. Minimumsindstilling = Faktisk arbejdsdruk + 50 bar (730 psi)
- k. Check køretøjets løfteevne hos fabrikanten
- l. Check køretøjets løfteevne hos fabrikanten
- m. Check køretøjets løfteevne hos fabrikanten
- n. Check køretøjets løfteevne hos fabrikanten
- o. Ifølge EU-direktiv 2000/14/EF
- p. Ifølge EU-direktiv 2000/14/EF
- q. Ifølge EU-direktiv 2000/14/EF
- r. Ifølge EU-direktiv 2000/14/EF
- s. Ifølge EU-direktiv 2000/14/EF
- t. Ifølge EU-direktiv 2000/14/EF

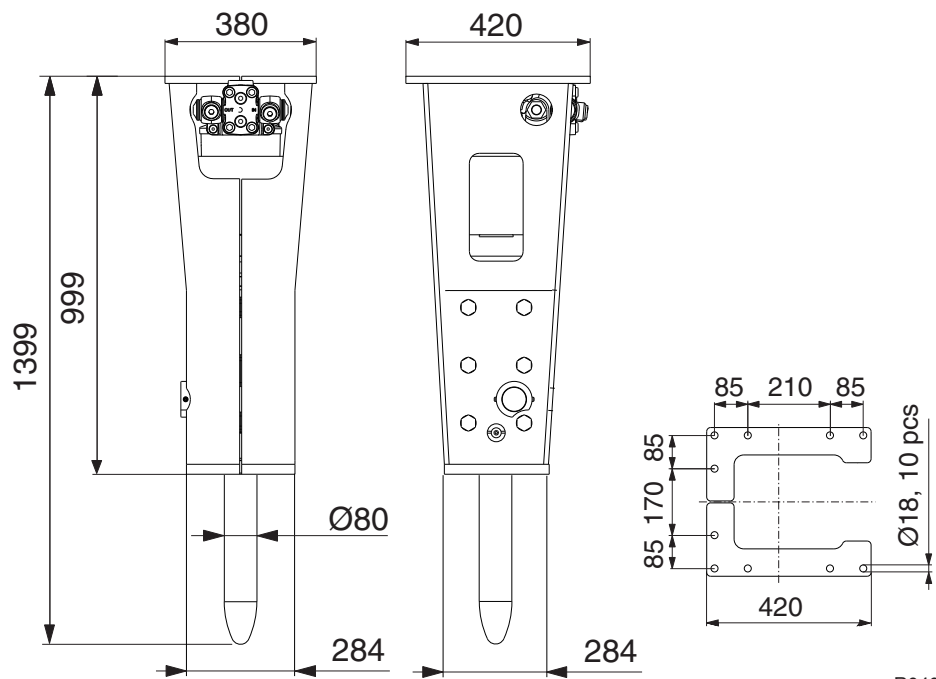
1.2 HOVEDDIMENSIONER SILENCED



1.3 HOVEDDIMENSIONER SCALER

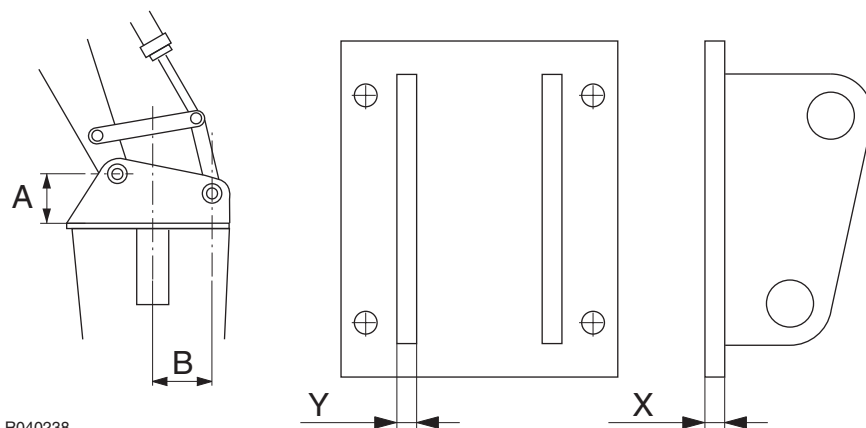


1.4 HOVEDDIMENSIONER HEAVY DUTY



R040236

1.5 SPECIFIKATIONER FOR MONTERINGSFLANGE



R040238

Komponent	Specifikation
Anbefalet minimumstykkelse (X) af bundpladen	20 mm
<p>Bemærk: Efter svejsning skal planheden af pladen kontrolleres og overfladen fræses, hvis det er nødvendigt. Den maksimale acceptable afvigelse fra planhed er 1 mm</p>	

Overvej følgende ved design af monteringsflanger

Påkrævede pladetykkelser.

Korrekt transportposition af hammeren.

Mest almindelige bearbejdningsposition, hvor skovlcylinder er i midterstilling.

Mekaniske stop til at beskytte skovlcylinderen, når hammeren er helt inde eller ude

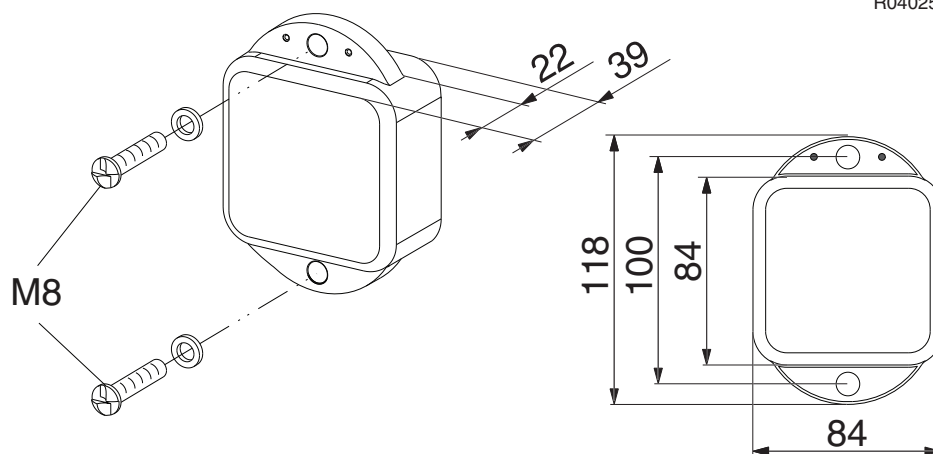
Placering af bolthullerne i monteringsflangehængslerne. Normalt er de placeret næsten symmetrisk i forhold til hammerens midterlinje.

Højden af udliggerens monteringsflangebolt fra monteringsflangens bundplade (A). Højden afhænger af, hvor tæt bolten er på hammerens midterlinje. Jo tættere det er, jo længere afstand (A) skal være.

Effekt af hammerens tilbagestød og fremføringskraft på skovlcylinderen, som skal minimeres. Denne effekt afhænger af afstanden (B). Jo længere afstand (B) er, jo mindre effekt.

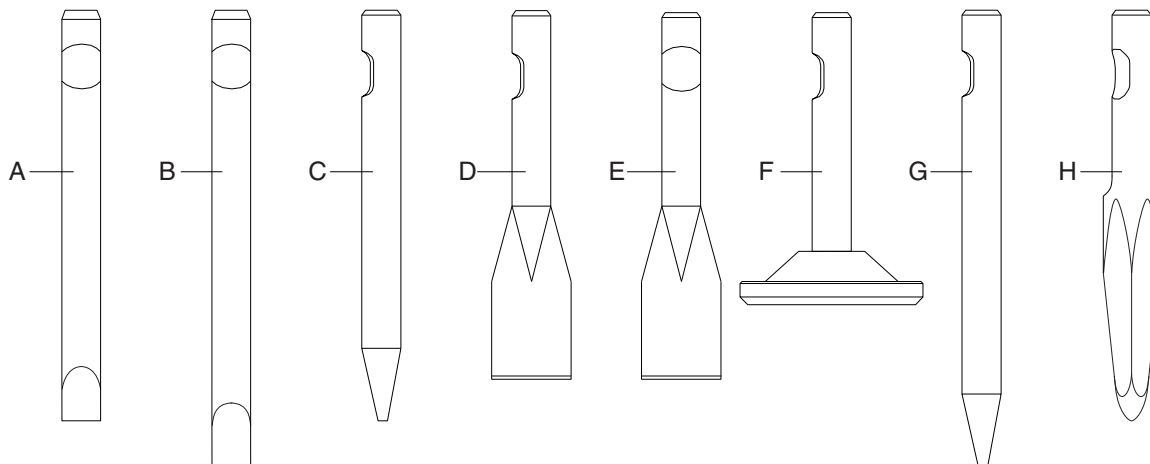
1.6 RD3 TEKNISKE SPECIFIKATIONER

R040253



Komponent	Specifikation
Batteritype	Primært litium, indbygget, indkapslet
Temperatur, drift	-20...85 °C
Temperatur, opbevaring	-40...85 °C
Antenne, GPS	Intern
Antenne, 3G/GSM	Intern
Tæthedegrad	IP69k
ADR	UN3091
Litium-indhold	2,0 g

2. SPECIFIKATIONER TIL REDSKABER



R040281

Redskab	Del nr.	Længde	Vægt	Diameter/ Bredde
Fladmejsel (A)	BJ701	740 mm	27,1 kg	80 mm
Langmejsel (B)	BJ702	860 mm	31,8 kg	80 mm
Spidsmejsel (C)	BJ703	740 mm	27 kg	80 mm
Spade, parallel med udliggeren (D)	BJ705	740 mm	25 kg	180 mm
Spade, på tværs af udliggeren	BJ706	740 mm	25 kg	180 mm
Komprimeringsplade (F)	BJ707	700 mm	68 kg	330 mm
Lang spidsmejsel (G)	BJ708	860 mm	31,8 kg	80 mm
Pyramidemejsel (H)	BJ703K3	740 mm	28,2 kg	110 mm

3. CE-MÆRKET OG EF-OVERENSSTEMMELSESERKLÆRING

EF-OVERENSSTEMMELSESERKLÆRING

Original

(Direktiv 2006/42/EF, Bilag II. 1. A; Direktiv 2000/14/EF)

Fabrikant: Sandvik Mining and Construction Oy, Breakers Lahti

Adresse: Taivalkatu 8, FI-15170 Lahti, Finland

Erklærer herved at Rammer hydrauliske hamre

Model: 777E

- Er i overensstemmelse med alle relevante bestemmelser i Direktiv 2006/42/EF om maskiner.
- Er i overensstemmelse med alle relevante bestemmelser i Direktiv 2000/14/EF om støjemission i miljøet fra maskiner til udendørs brug.

Den procedure, der anvendes til overensstemmelsesvurdering, er "Intern fabrikationskontrol" (Bilag V).

Model	Serienummer	Målt lydeffektniveau: LWA [dB]	Garanteret lydeffektniveau: LWA [dB]
777E, SILENCED	777EA	120	124
777E, SCALER	777EA	130	134
777E, HEAVY DUTY	777EA	130	134

- Er i overensstemmelse med de relevante bestemmelser i følgende andre EU-direktiver og forordninger, hvor det er relevant:

Direktivet om radioudstyr 2014/53/EU

Direktivet om elektromagnetisk kompatibilitet 2014/30/EU

- **Og følgende (dele/bestemmelser af) standarder er blevet anvendt:**

EN ISO 12100 – Maskinsikkerhed, generelle principper for design, risikovurdering og risikoreduktion

DNV GL certificeret kvalitetsstyringssystem i henhold til ISO 9001, Design og fremstilling af produkt

Teknisk fil og fremstillingsoverensstemmelse

N.N., Direktør R&D/E, har bemyndigelse til at udarbejde det tekniske dossier, og bekræfter at produktets konstruktion opfylder væsentlige sikkerheds- og sundhedskrav.

M.M., Director Supply, bekræfter den fremstillede maskines overensstemmelse med det tekniske dossier.

N.N. og M.M. har bemyndigelse til at udarbejde overensstemmelseserklæringen.

Underskrevet for og på vegne af Sandvik Mining and Construction Oy, Breakers Lahti

Sted: Taivalkatu 8, FI-15170 Lahti, Finland

Dato: dd.mm.åååå

Underskrevet: N.N.

Direktør R&D/E

Underskrevet: M.M.

Direktør Supply

3.1 RD3 OG DATABESKYTTELSE

Vigtig bemærkning: Denne 777E

I det følgende omtalt som "Produkt", er udstyret med en fjernovervågningsenhed, som indsamler lokationsdata og data om brug af Produktet (inklusive fjernovervågningshardware og -software, der er installeret, tilsluttet og aktiveret af Sandvik på fabrikken eller på anden måde), så Sandvik kan (i) give dig og Sandviks distributør/underdistributør(er), som er involveret i salget af Produktet ("Distributører"), adgang til Produktdata via en webadministreret (eller lignende) abonnementservice efter online accept af vilkår og betingelser på webportalen www.mybreakersfleet.rocktechnology.sandvik/ ("Service til overvågning af udstyr"); og (ii) indsamle oplysninger fra Produktet med henblik på at overvåge ydeevne og pålidelighed samt spore Produktets driftsmæssige effektivitet samt udvikle dataene. Sandvik forbeholder sig ret til at anonymisere og/eller aggregere data, der oprettes, genereres, afledes af eller produceres af Sandvik i "Service til overvågning af udstyr" eller på anden måde genereres ved brug af "Service til overvågning af udstyr" til et nyt datasæt. Sådanne data indeholder aldrig personlige data i den betydning, som fremgår af databeskyttelsesforordningen (GDPR) (EU) 2016/679). Ved at bruge Produktet giver du dit samtykke til og accepterer, at Sandvik kan generere, indsamle, registrere, uploade, lagre, analysere og behandle standardbrancheinformation og data relateret til aktiviteten og tilstanden af Produktet, herunder, men ikke begrænset til, lokation, motor, slag og/eller transmissionstimer. Du accepterer og anerkender, at Sandvik kan bruge samt videregive sådanne oplysninger til sine samarbejdspartnere eller andre medlemmer af Sandvik-koncernen, dens forhandlere og til tredjeparter, der leverer serviceydelser til Sandvik-koncernen, med henblik på at optimere tidsplanen for sine tjenester og levering af reservedele og for at forbedre sin kundeservice og/eller til interne formål, herunder, men ikke begrænset til, produktudvikling, virksomheds- og markedsføringsanalyser og forbedring af sine produkters ydeevne og tilgængelighed. Hvis du ønsker at tilbagekalde dit samtykke til at indsamle, lagre og behandle sådanne data, skal du på skrift anmode Sandvik om at standse indsamling og behandling af sådanne data. Et separat tre (3) måneders varsel er nødvendigt pr. varenhed og skal mindst indeholde (i) produktets serienummer og (ii) udløbsdatoen for dit samtykke. Bemærk, at hvis du beslutter dig for at tilbagekalde dit samtykke, kan det påvirke gyldigheden af aftaler i forbindelse med Produktet og føre til ophør af en aftale i overensstemmelse med aftalens vilkår og betingelser (herunder, men ikke begrænset til, vedligeholdelsesaftaler og aftaler om udvidet garanti). Besøg følgende webside for yderligere oplysninger og for at overvåge dit eget Produkt: www.mybreakersfleet.rocktechnology.sandvik/.



Sandvik Mining and Construction Oy, Breakers Lahti
Taivalkatu 8, P.O. Box 165, FI-15101 Lahti, Finland
Phone Int. +358 205 44 151, Telefax Int. +358 205 44 150
www.rammer.com