

Traduction de la notice originale

**Rammer**<sup>®</sup>

**FRE** 6/20

**MANUEL DE L'UTILISATEUR**

**OM777ESHSFRE.620**

**MARTEAU HYDRAULIQUE DE DEMOLITION**

**RAMMER 777E**

**SILENCED**

**HEAVY DUTY**

**SCALER**

**R A M M E R   H I T S   H A R D E R**

---

**UTILISATION..... 3**

1. Avant-propos.....	4
Présentation du manuel.....	4
Garantie.....	6
Commandes de pièces de rechange.....	6
2. Numéros du produit.....	7
Modèle et numéro de série.....	7
3. Introduction.....	9
Déballage.....	9
Instructions de levage.....	9
Pièces principales SILENCED.....	11
Pièces principales SCALER.....	12
Pièces principales HEAVY DUTY.....	13
Télécommande RD3.....	13
Politique de recyclage et de protection de l'environnement.....	15
4. Sécurité.....	16
Sécurité générale.....	16
Instructions de sécurité.....	17
5. Utilisation.....	29
Instructions d'utilisation.....	29
Fonctionnement quotidien.....	32
Montage et démontage du marteau.....	40
Orienter le marteau à gauche ou à droite ..	42
Déplacement.....	44
Conditions d'utilisation spéciale.....	45
Remisage.....	45

**GRAISSAGE..... 47**

1. Graissage de l'outil du marteau.....	48
Graisses recommandées.....	48
Graissage manuel.....	49
2. Huile hydraulique de l'engin porteur.....	51
Exigences relatives à l'huile hydraulique ..	51
Échangeur de température d'huile.....	53
Filtre à huile.....	54

**ENTRETIEN..... 57**

1. Entretien périodique.....	58
Présentation générale.....	58
Inspection et maintenance par l'opérateur..	58
Inspection et maintenance par le concessionnaire.....	59
Fréquence d'entretien en cas d'utilisations spéciales.....	60
Autres opérations d'entretien.....	60
2. Modification de l'outil SILENCED.....	61
Limites d'usure et lubrifiants de dépose de l'outil.....	61
Démontage de l'outil.....	62
Installation de l'outil.....	63
3. Changement de l'outil SCALER.....	64
Limites d'usure et lubrifiants de	

dépose de l'outil.....	64
Démontage de l'outil.....	65
Installation de l'outil.....	67
4. Changement de l'outil HEAVY DUTY....	68
Limites d'usure et lubrifiants de dépose de l'outil.....	68
Démontage de l'outil.....	69
Installation de l'outil.....	70
5. Bague d'outil SILENCED.....	71
Limites d'usure et lubrifiants de la douille de l'outil.....	71
Dépose de la douille de l'outil.....	72
Pose de la douille de l'outil.....	72
6. Bague d'outil SCALER.....	73
Limites d'usure et lubrifiants de la douille de l'outil.....	73
Dépose de la douille de l'outil.....	74
Pose de la douille de l'outil.....	75
7. Bague d'outil HEAVY DUTY.....	76
Limites d'usure et lubrifiants de la douille de l'outil.....	76
Dépose de la douille de l'outil.....	77
Pose de la douille de l'outil.....	78
8. Dépannage.....	79
Le marteau ne démarre pas.....	79
Le marteau fonctionne irrégulièrement mais frappe à pleine puissance.....	80
Le marteau fonctionne mal et la frappe manque de puissance.....	80
Diminution vitesse de percussion.....	80
Le marteau ne s'arrête plus.....	81
L'huile surchauffée.....	81
Autre assistance.....	82

**SPÉCIFICATIONS..... 83**

1. Spécifications marteau.....	84
Spécifications techniques.....	84
Cotes d'encombrement SILENCED.....	86
Cotes d'encombrement SCALER.....	86
Cotes d'encombrement HEAVY DUTY ..	87
Spécifications de la platine de montage... ..	88
Spécifications techniques RD3.....	89
2. Spécifications outils.....	90
3. Marquage CE et déclaration de conformité CE.....	91
RD3 et confidentialité des données.....	92

---

---

# UTILISATION

---

# 1. AVANT-PROPOS

## 1.1 PRÉSENTATION DU MANUEL

BG: Поискайте от дистрибутора на Rammer версия на български език на това ръководство.  
 CS: Českou/Slovenskou verzi této příručky získáte o vašeho prodejce společnosti Rammer.  
 DA: Bed om en dansksproget version af denne manual hos din Rammer-forhandler.  
 DE: Fragen Sie Ihren Rammer-Händler nach der deutschen Fassung dieses Handbuchs.  
 EL: Ζητήστε την ελληνική έκδοση του παρόντος εγχειριδίου από τον τοπικό αντιπρόσωπο της Rammer.  
 EN: Ask for the English language version of this manual from your Rammer dealer.  
 ES: Pídale a su distribuidor de Rammer la versión en español de este manual.  
 ET: Käesoleva kasutusjuhendi eestikeelse versiooni saate Rammeri edasimüüjalt.  
 FI: Pyydä suomenkielinen ohjekirja Rammer-jälleenmyyjältäsi.  
 FR: Adressez-vous à votre revendeur Rammer pour obtenir la version française de ce manuel.  
 HR: Hrvatsku verziju ovog priručnika zatražite od zastupnika tvrtke Rammer.  
 HU: Ez a kézikönyv magyar nyelven is elérhető, kérje Rammer forgalmazójától.  
 IS: Biðjið Rammer dreifingaraðila ykkar um íslenska útgáfu af þessari handbók.  
 IT: È possibile richiedere la versione in lingua italiana di questo manuale presso il rivenditore Rammer.  
 LT: Paprašykite savo Rammer platintojo lietuviškos instrukcijos versijos.  
 LV: Rokasgrāmatas tulkojumu latviešu valodā jautājiem savam Rammer dīlerim.  
 NL: Vraag bij uw Rammer-dealer naar de Nederlandse versie van deze gebruiksaanwijzing.  
 NO: Be om den norske versjonen av denne håndboken fra din Rammer-leverandør.  
 PL: Proszę zwrócić się do dystrybutora Rammer, aby otrzymać niniejszą instrukcję w języku polskim.  
 PT: Solicite a versão em português deste manual ao seu representante Rammer.  
 RO: Solicitați versiunea în limba română a acestui manual de la distribuitorul dumneavoastră Rammer.  
 RU: Запросите версию данного руководства на русском языке у вашего дилера компании Rammer.  
 SK: Českú/Slovenskú verziu tejto príručky získate u svojho predajcu spoločnosti Rammer.  
 SL: Vprašanje svojega Rammer predstavnika za ta priročnik v slovenskem jeziku.  
 SR: Tražite verziju ovog priručnika na srpskom jeziku od vašeg Rammer dilera.  
 SV: Be om den svenskspråkiga versionen av denna manual hos din Rammer-återförsäljare.  
 TR: Bu kılavuzun Türkçe versiyonunu Rammer temsilcinizden isteyebilirsiniz.

R010483

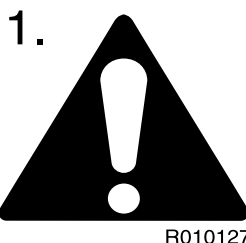
Ce manuel a été conçu de manière à vous permettre d'assimiler parfaitement le matériel et son utilisation en toute sécurité. Vous y trouverez également des instructions d'entretien et des caractéristiques techniques. Lisez le manuel de la première à la dernière page avant d'installer l'équipement, de l'utiliser ou d'en effectuer l'entretien pour la première fois.

Les unités de mesure figurant dans ce manuel sont des unités métriques. Ainsi, par exemple, les poids sont indiqués en kilogrammes (kg). Dans certains cas, d'autres unités suivent entre parenthèses (). Exemple : 28 litres (7,4 gallons US).

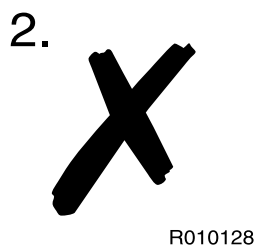
Les caractéristiques et les modèles figurant dans ce manuel sont soumis à modification sans préavis.

**SYMBOLES UTILISÉS DANS CE MANUEL**

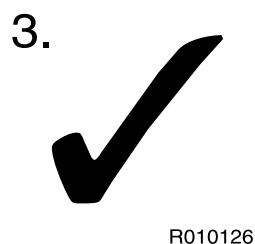
Dans ce manuel, le symbole ci-dessous indique des messages de sécurité importants. Lisez avec attention le message qui suit. Toute incompréhension ou inobservation des indications de mise en garde risque d'entraîner des lésions graves pour vous-même ou les autres personnes présentes, ainsi qu'une détérioration du matériel. Voir illustration 1.



Le symbole ci-dessous indique un mode d'action interdit ou un emplacement dangereux. Toute incompréhension ou inobservation des indications de mise en garde risque d'entraîner des lésions graves pour vous-même ou les autres personnes présentes, ainsi qu'une détérioration du matériel. Voir illustration 2.



Le symbole ci-dessous indique le mode d'action correct recommandé. Voir illustration 3.



Ce symbole identifie des questions d'environnement et de recyclage. Voir illustration 4.



---

## 1.2 GARANTIE

---

### CARTE D'ENREGISTREMENT DE LA GARANTIE

Une carte d'enregistrement de la garantie est remplie après contrôle de l'installation par le concessionnaire et un exemplaire de celle-ci est renvoyé au fabricant. Cette carte est très importante, car aucun recours en garantie ne sera pris en considération en son absence. Assurez-vous que vous en recevez un exemplaire après le contrôle de l'installation et qu'il est correctement rempli.

### CONTRÔLE DE L'INSTALLATION

Un contrôle de l'installation doit être effectué après installation de l'équipement sur l'engin porteur. Le contrôle de l'installation permet de vérifier que certaines caractéristiques (pression de travail et débit d'huile) respectent les limites spécifiées. Voir le paragraphe "Spécifications marteau" page 84.

---

## 1.3 COMMANDES DE PIÈCES DE RECHANGE

---

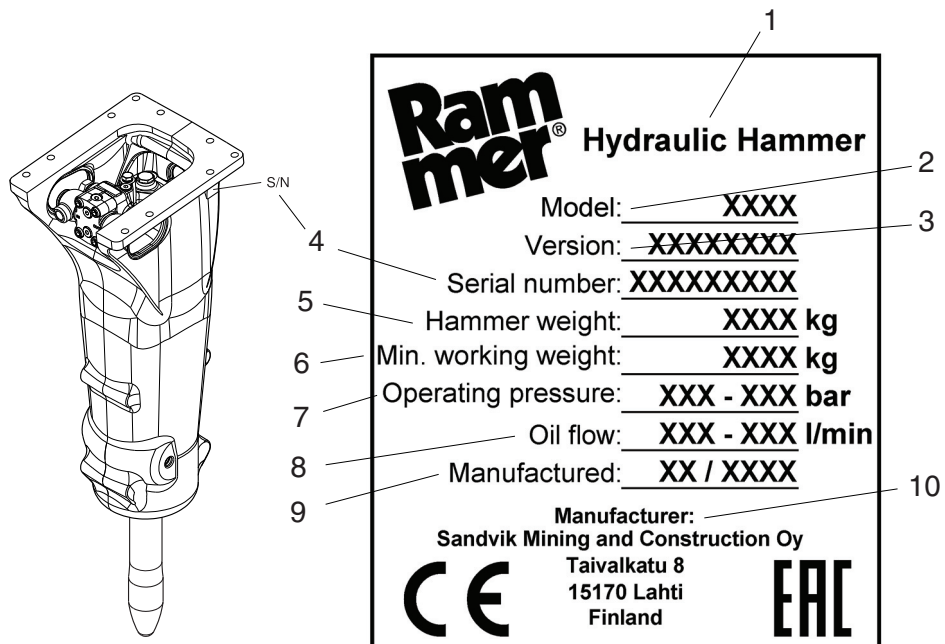
Informations nécessaires :

1. Nom du client, personne à contacter
2. Numéro de commande (s'il y a lieu)
3. Adresse de livraison
4. Mode de livraison
5. Date de livraison requise
6. Adresse de facturation
7. Type et numéro de série de l'équipement
8. Désignation, référence et quantité requise de pièces de rechange

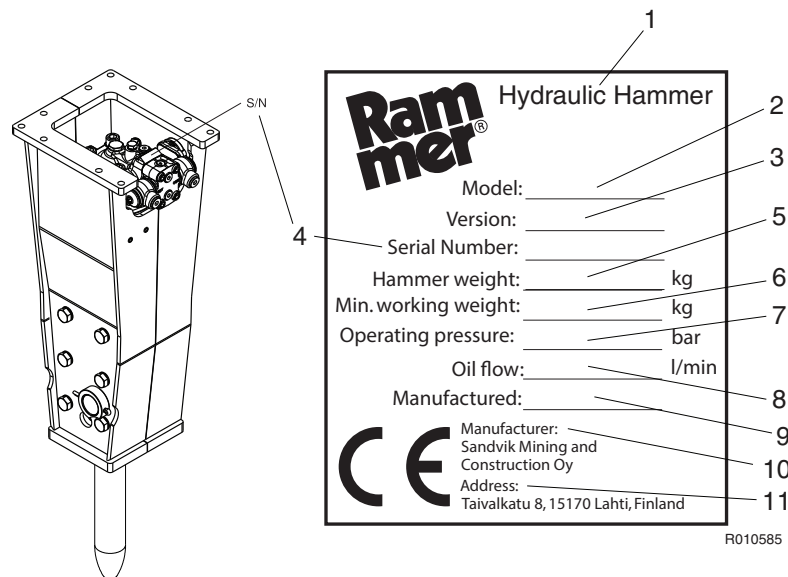
## 2. NUMÉROS DU PRODUIT

### 2.1 MODÈLE ET NUMÉRO DE SÉRIE

Le numéro de série du produit est frappé sur le corps de vanne. Le numéro de modèle et le numéro de série figurent tous deux sur la plaque signalétique du produit. Vérifiez que le modèle correspond à celui indiqué en couverture de ce manuel.



R010538



R010585

---

**CONTENU DE LE PLAQUE SIGNALÉTIQUE DU PRODUIT**

1	Marteau hydraulique
2	Modèle
3	Version
4	Numéro de série
5	Poids du marteau (kg)
6	Poids en ordre minimum de marche (kg)
7	Pression de fonctionnement (bar)
8	Débit d'huile (l/min)
9	Date de fabrication
10	Constructeur
11	Adresse



## 3. INTRODUCTION

### 3.1 DÉBALLAGE

Otez tous les cerclages de l'emballage. Ouvrez ce dernier et retirez tous les plastiques recouvrant l'équipement.

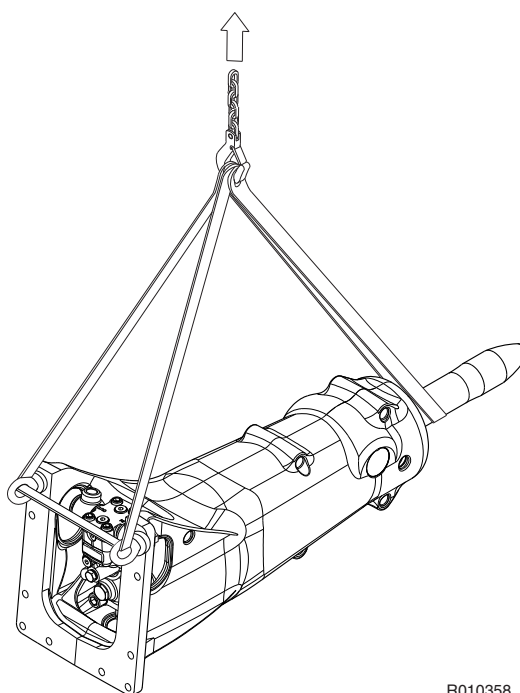


**Recycler correctement tous les matériaux d'emballage (acier, plastique, bois).**

### 3.2 INSTRUCTIONS DE LEVAGE

Utilisez un palan pour le levage des pièces de plus de 23 kg (51 lb) pour éviter de vous abîmer le dos. Assurez-vous que tout l'équipement de levage est en bon état et qu'il supporte la bonne capacité. Vérifiez la bonne mise en place des crochets. Les œilletons de levage ne doivent pas être soumis à une charge latérale lors d'une opération de levage. N'utilisez pas les outils du marteau pour lever des objets.

Les dispositifs de levage devront pouvoir supporter en toute sécurité le poids en ordre de marche de l'équipement. Voir le paragraphe "Spécifications marteau" page 84. Pour soulever l'équipement, disposez les chaînes conformément à l'illustration.



R010358

---

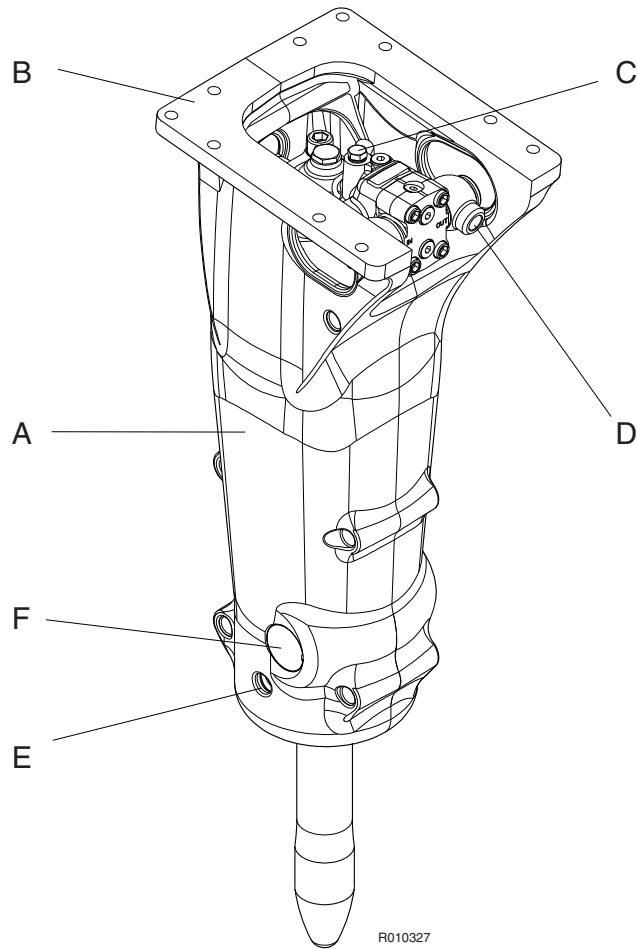
### CONSIGNES DE SÉCURITÉ POUR LE LEVAGE

On trouvera ci-dessous certaines des instructions de sécurité concernant les opérations de levage. En plus de cela, les normes locales et nationales pour les machines et équipements de levage doivent toujours être strictement observées. Veuillez noter que la liste ci-dessous n'est pas exhaustive, vous devez toujours vérifier que la procédure que vous sélectionnez est sûre pour vous et pour les tiers.

- Ne pas soulever de charge au-dessus de personnes. Personne ne doit se trouver sous la charge qui est soulevée.
- Ne pas soulever de personne et ne jamais marcher sur la charge soulevée.
- Les personnes doivent rester à l'écart de la zone de levage.
- Évitez toute traction latérale sur la charge. Veuillez à reprendre lentement le mou. Démarrez et arrêtez avec précaution.
- Soulevez la charge de quelques centimètres et la vérifiez avant de poursuivre. Vérifiez que la charge est bien équilibrée. Vérifiez l'absence de tout élément non sécurisé.
- Ne jamais laisser de charge suspendue sans surveillance. Toujours contrôler la charge à tout moment.
- Ne jamais soulever une charge supérieure à la capacité nominale (voir le poids en ordre de marche du produit dans la page de spécifications).
- Avant utilisation, inspecter tout l'équipement de levage. Ne pas utiliser d'équipement de levage tordu ou endommagé. Protéger l'équipement de levage des bords et arêtes tranchants.
- Respectez toutes les consignes de sécurité locales.

### 3.3 PIÈCES PRINCIPALES SILENCED

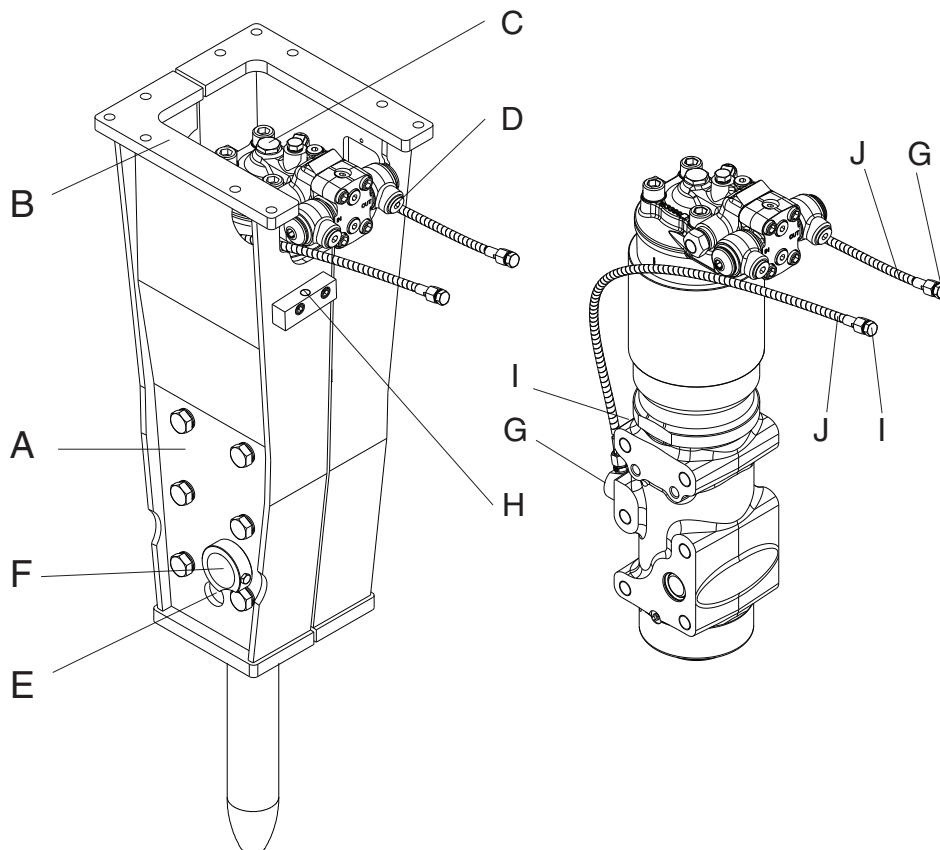
Les pièces principales du marteau sont illustrées ci-dessous.



- A. Boîtier
- B. Bride de montage
- C. Mécanisme marteau
- D. Raccords des flexibles
- E. Raccord-graisseur
- F. Outil et mécanisme de retenue de douille de l'outil

### 3.4 PIÈCES PRINCIPALES SCALER

Les pièces principales du marteau sont illustrées ci-dessous.

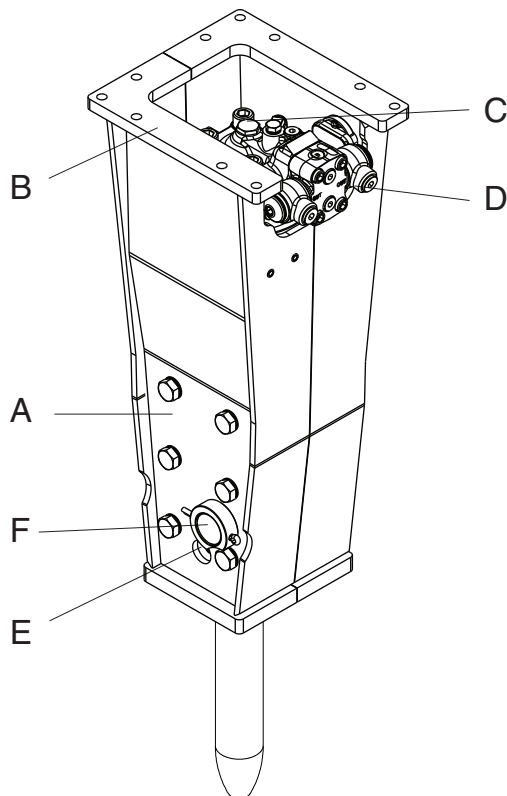


R010558

- A. Boîtier
- B. Bride de montage
- C. Mécanisme marteau
- D. Raccords des flexibles
- E. Raccord-graisseur
- F. Outil et mécanisme de retenue de douille de l'outil
- G. Orifice graissage
- H. Orifice d'eau
- I. Orifice pressurisation air
- J. Ensemble flexibles

### 3.5 PIÈCES PRINCIPALES HEAVY DUTY

Les pièces principales du marteau sont illustrées ci-dessous.



R010584

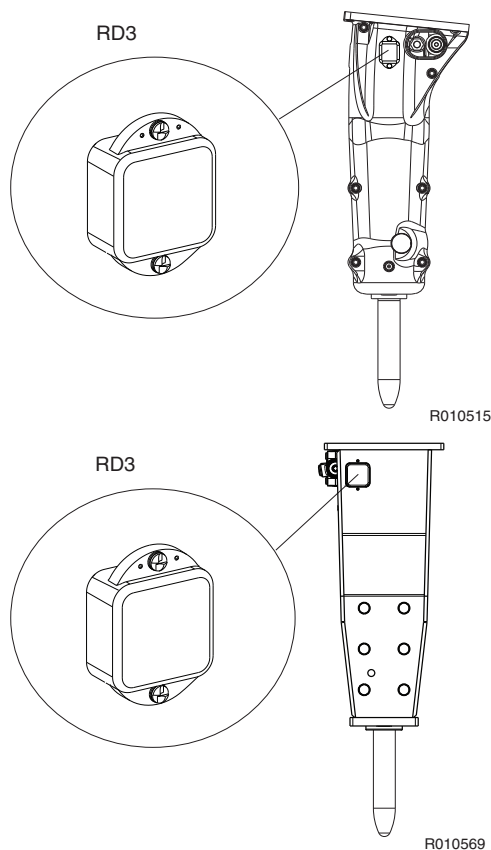
- A. Boîtier
- B. Bride de montage
- C. Mécanisme marteau
- D. Raccords des flexibles
- E. Raccord-graisseur
- F. Outil et mécanisme de retenue de douille de l'outil

### 3.6 TÉLÉCOMMANDE RD3

Le RD3 est un dispositif monté sur marteau qui permet la surveillance à distance des marteaux. Pendant l'utilisation du marteau, le RD3 collecte et transmet des informations de fonctionnement et de localisation. Ces informations sont mises à disposition par le biais d'un service en ligne et peuvent être utilisées, par exemple, pour consulter l'historique d'utilisation du marteau, gérer les calendriers d'entretien, optimiser les performances du marteau, planifier la formation des opérateurs et gérer le parc.

Pour plus d'informations, contactez votre distributeur local Rammer.

Remarque : Voir le paragraphe "RD3 et confidentialité des données" page 92.



**Avertissement ! Le RD3 contient une carte SIM permettant les connexions à distance et une batterie au lithium-métal. Ces deux éléments sont réglementés pour le transport aérien. Consultez votre transitaire concernant toute restriction de transport aérien.**



**Avertissement ! Le lithium est une substance très inflammable. Stockez les batteries au lithium endommagées dans un conteneur résistant au feu. Ne transportez jamais une batterie au lithium endommagée ou non protégée. Suivez la législation et la réglementation locales concernant l'élimination appropriée des batteries au lithium endommagées.**



**Avertissement ! Une inhalation et un contact avec la peau ou les yeux peuvent survenir lorsque la batterie est ouverte. En cas d'exposition au contenu interne, les fumées corrosives seront très irritantes pour la peau, les yeux et les muqueuses. Une surexposition peut entraîner des symptômes de lésion pulmonaire non fibreuse et d'irritation des muqueuses.**

### 3.7 POLITIQUE DE RECYCLAGE ET DE PROTECTION DE L'ENVIRONNEMENT

Les produits Rammer contribuent au recyclage des matériaux en vue d'aider les clients à atteindre leurs objectifs de protection de l'environnement. Au cours de la fabrication, toutes les précautions nécessaires sont prises pour assurer la protection de l'environnement.

Toutes les mesures sont prises de manière à prévoir et minimiser les risques susceptibles de survenir lors de l'utilisation et de l'entretien de produits Rammer et qui pourraient nuire aux humains et à l'environnement. Nous encourageons nos clients à œuvrer pour la protection de l'environnement au quotidien.

Quand vous utilisez un produit Rammer, veuillez suivre les instructions suivantes :

- Entreposer correctement le matériel d'emballage. Le bois et le plastique peuvent être brûlés ou recyclés. Déposer les cerclages en acier dans un centre de recyclage de métaux.

- Faites attention aux fuites d'huile.

En cas de fuite d'huile hydraulique, l'équipement concerné doit faire l'objet d'une maintenance immédiate.

Se conformer aux instructions de graissage du produit et éviter tout excès de graissage.

Attention à la manutention, à l'entreposage et au transport des huiles.

Se procurer des bidons d'huile ou de graisse vides appropriés.

Se rapprocher des autorités locales pour des instructions plus détaillées.

- Toute pièce métallique issue du produit peut être recyclée en s'adressant vers un centre agréé de récupération et de broyage de métaux.
- Se conformer aux règles locales de classification en matière de déchets lorsque vous disposez de pièces en plastique ou caoutchouc usées (joints, plaques d'usure, ...).
- Lors de la destruction de votre produit ou de la partie accumulateur, prenez contact avec votre distributeur Rammer local afin d'obtenir des informations sur la manière de dépressuriser l'accumulateur.
- N'amenez pas le produit ou l'accumulateur dans un centre de collecte des déchets métalliques sans avoir d'abord dépressurisé l'accumulateur.
- Éliminez les batteries conformément à la réglementation fédérale, d'État et locale. Dans un souci de sécurité, isolez correctement les batteries pour leur élimination. Couvrez les deux bornes de la batterie avec du ruban adhésif, emballez la batterie dans un sac isolé ou placez-la dans son emballage d'origine afin d'éviter toute inflammation due à un court-circuit.

Veuillez consulter votre distributeur local pour des renseignements supplémentaires.

---

## 4. SÉCURITÉ

---

### 4.1 SÉCURITÉ GÉNÉRALE

---

Tout équipement mécanique peut être dangereux s'il n'est pas utilisé avec les précautions nécessaires ou entretenu correctement. La plupart des accidents liés à l'utilisation et à l'entretien de l'équipement sont dûs à une inobservation des règles ou mesures de sécurité fondamentales. Un accident peut souvent être évité en identifiant les situations potentiellement dangereuses avant que l'accident ne se produise.

Comme il est impossible de prévoir toutes les situations qui risquent d'entraîner un danger potentiel, les mises en garde figurant dans ce guide et sur l'équipement ne couvrent donc pas toutes les éventualités. Pour toute opération, outil, méthode de travail ou technique d'exploitation non recommandés spécifiquement par le fabricant, vous devrez vous assurer de sa sécurité, pour vous comme pour les autres. Vous devrez également vous assurer que l'équipement ne sera pas endommagé ou que sa sécurité ne sera pas réduite par le mode d'utilisation ou les méthodes d'entretien adoptés.

La sécurité ne se limite pas au respect des avertissements. Lorsque vous travaillez avec l'équipement, vous devez songer en permanence aux dangers susceptibles d'apparaître et au moyen de les éviter. Ne travaillez avec l'équipement que lorsque vous êtes sûr de le maîtriser parfaitement. Ne commencez jamais aucun travail avant de vous assurer que vous êtes en sécurité, ainsi que toutes les autres personnes aux alentours.



**Avertissement ! Lisez avec soin les messages de mise en garde ci-après. Ils vous indiquent les différents types de danger et comment les éviter. Si vous n'observez pas les précautions appropriées, vous risquez d'être grièvement blessé, ainsi que les autres personnes présentes.**



## 4.2 INSTRUCTIONS DE SÉCURITÉ

### MANUEL

Étudiez ce manuel avant d'installer l'équipement, de l'utiliser ou d'en effectuer l'entretien. Si un passage ne vous semble pas clair, demandez des éclaircissements à votre employeur ou à votre concessionnaire. Veillez à la propreté et au bon état de ce manuel.

L'étiquetage de sécurité figurant sur le marteau et le texte correspondant sont illustrés ci-dessous.

« IGNORER LES INSTRUCTIONS RELATIVES AU DANGER

Des méthodes de manutention inappropriées peuvent provoquer des blessures graves voire mortelles.

Lire et se conformer aux instructions stipulées dans le manuel de l'utilisateur. »



### PRUDENCE ET VIGILANCE

Lorsque vous travaillez avec l'équipement, restez prudent et vigilant en permanence. Prendre toujours un maximum de précautions. Toute forme d'ivresse augmente le risque d'accident grave ou mortel.

## **HABILLEMENT**

Vous risquez de graves blessures si vous ne portez pas des vêtements appropriés. Des vêtements trop amples peuvent être happés par les différents mécanismes. Portez des vêtements de protection adaptés.

Exemples : casque de sécurité, chaussures de sécurité, lunettes de sécurité, bleu à votre taille, protection auditive et gants de travail. Vos manches de vêtements doivent toujours être fermées. Ne portez pas de cravate ou d'écharpe. En cas de cheveux longs, attachez-les.

## **ENTRAÎNEMENT**

Vous vous exposez, ainsi que votre entourage, à des lésions graves ou mortelles, si vous effectuez des opérations peu familières sans entraînement préalable. Entraînez vous à l'écart du lieu de travail, dans une zone bien dégagée.

Éloignez les autres personnes présentes. N'effectuez aucune manœuvre nouvelle avant d'être sûr de pouvoir le faire en toute sécurité.

## **RÈGLEMENTS ET LÉGISLATION**

Respectez strictement la législation, la réglementation locale et le règlement du chantier auquel vous êtes assujetti, ainsi que votre équipement.

## **COMMUNICATION**

De mauvaises communications peuvent provoquer des accidents. Informez les personnes présentes de ce que vous avez l'intention de faire. Si vous devez travailler avec d'autres personnes, assurez-vous qu'elles comprennent tous les signes que vous leur ferez de la main.

Les chantiers sont souvent bruyants. Ne vous fiez pas aux communications verbales.

## **CHANTIER**

Les chantiers peuvent être dangereux. Avant de travailler sur un chantier, inspectez-le.

Recherchez la présence de nids-de-poule, de terrain instable, de pierres cachées et autres dangers possibles présents dans le sol. Recherchez la présence éventuelle de réseaux d'alimentation (câbles électriques, canalisations d'eau et de gaz). Repérez l'emplacement des câbles et tuyaux souterrains si vous devez creuser le sol.

Une mauvaise visibilité peut provoquer des accidents et des dommages. Vérifier que la visibilité et l'éclairage de la zone de travail sont adéquats.

## REMBLAIS ET TRANCHÉES

Les matériaux remblayés et les tranchées risquent de s'effondrer. Ne travaillez pas trop près des remblais et des tranchées s'il y a risque d'effondrement.

## BARRIÈRES DE SÉCURITÉ

Un équipement laissé sans surveillance dans un endroit public peut être très dangereux. Pour garder les gens à distance, installez des barrières autour de l'équipement.

## POLLUANTS ATMOSPHÉRIQUES

L'étiquetage de sécurité figurant sur le marteau et le texte correspondant sont illustrés ci-dessous.

« POUSSIÈRES DANGEREUSES

L'inhalation de poussières conduit à des blessures graves voire mortelles.

Toujours porter un masque approuvé ! »



Les polluants atmosphériques sont constitués de particules microscopiques dont l'inhalation est nocive pour votre santé. Les polluants atmosphériques présents sur les chantiers de construction peuvent être visibles ou non. Ce sont, par exemple, les poussières de silice cristalline, les vapeurs d'essence ou les particules contenues dans les gaz d'échappement des moteurs diesel. D'autres substances dangereuses, telles que l'amiante, les peintures au plomb et diverses substances chimiques, sont particulièrement susceptibles d'être présentes sur des chantiers de construction.

Les effets des polluants atmosphériques peuvent être immédiats en cas de toxicité de la substance. Cependant, le principal danger des polluants atmosphériques découle de l'exposition à long terme à ces particules qui peuvent être inhalées, mais ne sont pas évacuées des poumons. Ceci peut provoquer des maladies telles que la silicose, l'amiantose ou autres, aux conséquences graves ou mortelles.

---

Afin de vous protéger des polluants atmosphériques, assurez-vous de la fermeture des portes et des vitres de l'excavatrice lors de son fonctionnement. Les excavatrices à cabine pressurisée sont recommandées lorsque l'utilisation du marteau est nécessaire. Les filtres à air de la cabine de l'excavatrice doivent impérativement faire l'objet d'un entretien rigoureux. Si vous ne disposez pas de cabines pressurisées, vous devez impérativement utiliser un masque de protection respiratoire approprié.

En cas de présence de personnes étrangères au chantier dans la zone polluée, arrêtez le travail, puis assurez-vous qu'elles portent les masques appropriés. Le port du masque par ces personnes est aussi important que celui du casque.

Les masques des opérateurs et des personnes étrangères au chantier doivent être approuvés par leur fabricant pour l'usage en question. Il est essentiel que les masques protègent l'utilisateur des fines particules de poussière qui provoquent la silicose et peuvent entraîner d'autres affections sévères des poumons. N'utilisez les masques qu'après vous être assuré de leur fonctionnement. Cela signifie que vous devez contrôler leur propreté, vérifier que le filtre a été changé et vous assurer de toutes les manières possibles de leur efficacité.

Veillez toujours à dépoussiérer vos chaussures et vos vêtements à la fin de votre journée de travail. Les particules de poussières les plus petites sont également les plus nocives. Elles peuvent être invisibles à l'œil nu. Souvenez-vous qu'il est IMPÉRATIF de vous protéger, vous et les personnes étrangères au chantier, des risques liés à la respiration ou à l'inhalation de poussières.

Respectez toujours la législation et la réglementation locales sur les polluants atmosphériques sur le lieu de travail.

**PROJECTION D'ÉCLATS DE PIERRE**

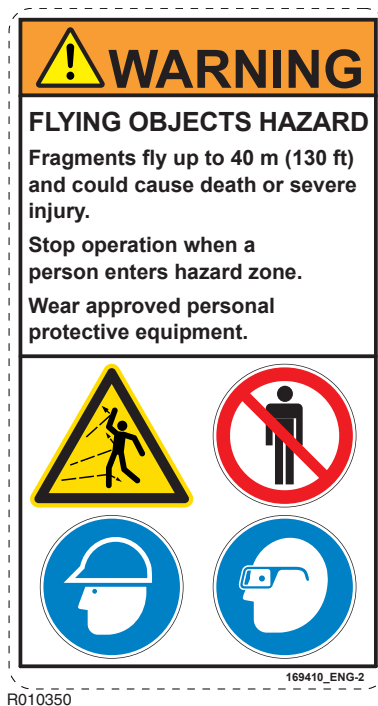
L'étiquette de sécurité figurant sur le marteau est illustrée ci-dessous.

## « PROJECTIONS D'OBJETS

Les projections atteignent 40 m (130 pieds) et peuvent provoquer des blessures graves voire mortelles.

Interrompre le travail lorsqu'une personne pénètre dans la zone dangereuse.

Portez des équipements de protection approuvés. »



Protégez vous, ainsi que votre entourage, contre les projections d'éclats de pierre. Ne faites pas fonctionner le concasseur ou l'engin porteur avec des personnes à proximité immédiate.

La Norme Européenne EN 474-1 relative à la sécurité des engins de terrassement exige l'utilisation d'une protection d'opérateur appropriée, comme du verre pare-balles ou une protection équivalente.

Maintenir les portes et les vitres de la cabine du porteur fermées pendant le fonctionnement. Nous recommandons l'utilisation de grilles de protection, pour protéger les vitres des projections d'éclats de pierre.

### NIVEAU SONORE ÉLEVÉ

Le niveau sonore du marteau en fonctionnement est élevé. Toujours porter une protection auditive pour éviter toute lésion.

L'étiquette de sécurité figurant sur le marteau est illustrée ci-dessous.

« NIVEAU SONORE DANGEREUX

L'exposition continue à un niveau sonore supérieur à 80 dB(A) provoque des problèmes auditifs !

Porter des protections d'oreille approuvées. »



### LIMITES DE L'ÉQUIPEMENT

Vous risquez d'endommager l'équipement si vous l'utilisez au-delà de ses limites théoriques. Cela peut également être dangereux. Voir le paragraphe "Spécifications marteau" page 84.

N'essayez pas d'augmenter les performances de l'équipement par des modifications non autorisées.

### FLUIDE HYDRAULIQUE

Des jets fins d'huile hydraulique à haute pression peuvent pénétrer sous la peau. N'essayez jamais de vérifier une fuite d'huile avec les doigts. N'approchez pas votre visage de la machine si vous suspectez une fuite. Maintenez un morceau de carton près de la fuite présumée puis examinez-le pour déceler les traces d'huile hydraulique. Si l'huile hydraulique pénètre sous votre peau, consultez immédiatement un médecin.

Le fluide hydraulique chaud peut provoquer des blessures graves.

---

### **TUYAUX ET RACCORDS HYDRAULIQUES**

Vérifier que tous les composants hydrauliques résisteront à la pression maximale et aux contraintes mécaniques causées par le fonctionnement de l'équipement. Consulter votre concessionnaire local pour plus d'instructions.

### **RISQUE D'INCENDIE**

La plupart des fluides hydrauliques sont inflammables et peuvent s'allumer au contact avec des surfaces chaudes. Éviter de renverser du fluide hydraulique sur des surfaces chaudes.

Le travail avec le produit sur certaines matières peut provoquer des étincelles et une projection d'éclats chauds. Il peut y avoir des matériaux inflammables à proximité de la zone de travail.

S'assurer qu'un extincteur adéquat est disponible.

### **PRESSION HYDRAULIQUE**

Le fluide hydraulique d'un circuit sous pression peut vous blesser. Avant de brancher ou de débrancher des flexibles hydrauliques, arrêtez le moteur de l'engin porteur, actionnez les commandes pour relâcher la pression accumulée dans les flexibles, puis attendez dix (10) minutes. Pendant l'opération, maintenez les personnes présentes, à distance des flexibles hydrauliques.

De l'huile sous pression risque d'être emprisonnée à l'intérieur de l'équipement, même s'il est déconnecté de l'engin porteur. Lors du graissage ou pendant le montage ou la dépose des outils, prenez garde à un coup à vide éventuel du marteau.

## ACCUMULATEURS DE PRESSION

L'étiquette de sécurité figurant sur ou à proximité de l'accumulateur est illustrée ci-dessous.

« HAUTE PRESSION DANGEREUSE !

La manipulation erronée de l'accumulateur sous pression conduit à des blessures graves voire mortelles.

Lire le manuel d'atelier avant le démontage.

Relâcher la pression avant le démontage.

Recharger uniquement avec de l'azote (N<sub>2</sub>). »



Le marteau comporte un ou deux accumulateurs de pression, suivant le modèle. Ces accumulateurs sont pressurisés même en l'absence de pression hydraulique alimentant le marteau. Toute tentative de démontage des accumulateurs sans les avoir dépressurisés préalablement peut entraîner des lésions graves ou mortelles. N'essayez pas de démonter les accumulateurs de pression. Contactez tout d'abord votre concessionnaire.

## MATÉRIEL DE LEVAGE

Vous pouvez vous blesser si vous utilisez des équipements de levage défectueux. Assurez-vous qu'ils sont en bon état. Assurez-vous que le matériel de levage respecte toutes les règles locales et il est approprié pour l'emploi. Assurez-vous que le matériel de levage soit suffisamment robuste et que vous sachiez vous en servir.

N'utilisez pas l'équipement ou un de ses éléments pour le levage. Voir le paragraphe "Instructions de levage" page 9. Pour toute question relative au levage à l'aide de votre engin porteur, contactez votre concessionnaire local.



---

### **PIÈCES DÉTACHÉES**

N'utilisez que des pièces de rechange d'origine. Utilisez exclusivement des outils Rammer d'origine avec votre marteau hydraulique. L'utilisation d'autres marques de pièces ou d'outils risque d'endommager le marteau et d'annuler la garantie.

### **ÉTAT DE L'ÉQUIPEMENT**

Un équipement défectueux peut vous blesser, ainsi que d'autres personnes. N'utilisez pas d'équipements défectueux ou s'il manque des pièces.

Avant d'utiliser l'équipement, assurez-vous que les opérations d'entretien décrites dans ce manuel aient bien été effectuées.

### **ENTRETIEN ET RÉPARATIONS**

N'essayez pas d'effectuer des réparations ou toute autre opération d'entretien que vous ne comprenez pas.

### **MODIFICATIONS ET SOUDAGE**

Des modifications non autorisées peuvent provoquer des dommages corporels ou matériels. Demandez conseil à votre concessionnaire avant toute modification de l'équipement. Avant d'effectuer des travaux de soudage sur le concasseur lors de son installation sur l'engin porteur, débranchez l'alternateur et la batterie de ce dernier. Remarque : le soudage des outils du marteau les rend inutilisables et annule la garantie.

### **PROJECTION D'ÉCLATS MÉTALLIQUES**

Vous pouvez être blessé par des éclats de métal quand vous enfoncez ou chassez des goupilles métalliques. Utilisez une massette ou un marteau à panne tendre pour introduire ou chasser les axes métalliques tels que les axes de godet. Portez toujours des lunettes de protection.

## ÉTIQUETAGE DE L'ÉQUIPEMENT

Les étiquettes de sécurité communiquent les informations suivantes :

- Le niveau de gravité du risque (au travers du mot-indicateur "DANGER" ou "AVERTISSEMENT").
- La nature du danger (comme la haute pression ou les poussières).
- La conséquence de la mise en situation dangereuse.
- La manière d'éviter le danger concerné.

Vous devez TOUJOURS suivre les instructions des messages de sécurité et symboles des étiquettes de sécurité ainsi que les instructions des manuels afin d'éviter toute blessure grave voire mortelle !

Maintenez à tout moment la propreté et la visibilité des étiquettes de sécurité. Contrôlez chaque jour l'état des étiquettes de sécurité. Les étiquettes et consignes de sécurité qui ont disparu, ont été endommagées, recouvertes de peinture, se sont détachées ou ne sont plus conformes aux exigences de lisibilité pour une lecture à distance sûre doivent être remplacées avant l'utilisation de l'équipement.

Lorsqu'une étiquette de sécurité est fixée à une pièce qui est remplacée, fixez une nouvelle étiquette de sécurité sur la pièce de remplacement. Si ce manuel est disponible dans votre langue, alors les étiquettes de sécurité devraient également être disponibles dans cette langue.

Ce marteau porte plusieurs étiquettes de sécurité spécifiques. Veuillez vous familiariser avec toutes les étiquettes de sécurité. L'emplacement des étiquettes de sécurité est présenté dans l'illustration ci-dessous.

Pour le nettoyage des étiquettes de sécurité, utilisez un chiffon, de l'eau et du savon. N'utilisez pas de solvant, d'essence ou d'autres produits chimiques agressifs pour le nettoyage des étiquettes de sécurité.

De tels produits risquent d'altérer l'adhésif qui maintient les étiquettes de sécurité en place. Ces dernières risquent alors de tomber.

**Rammer** Hydraulic Hammer

Model: XXXX  
 Version: XXXXXXXX  
 Serial number: XXXXXXXX  
 Hammer weight: XXXX kg  
 Min. working weight: XXXX kg  
 Operating pressure: XXX - XXX bar  
 Oil flow: XXX - XXX l/min  
 Manufactured: XX / XXXX

Manufacturer:  
 Sandvik Mining and Construction Oy  
 Talveläkatu 8  
 15170 Lahti  
 Finland

CE EAC

LWA  
 XX dB



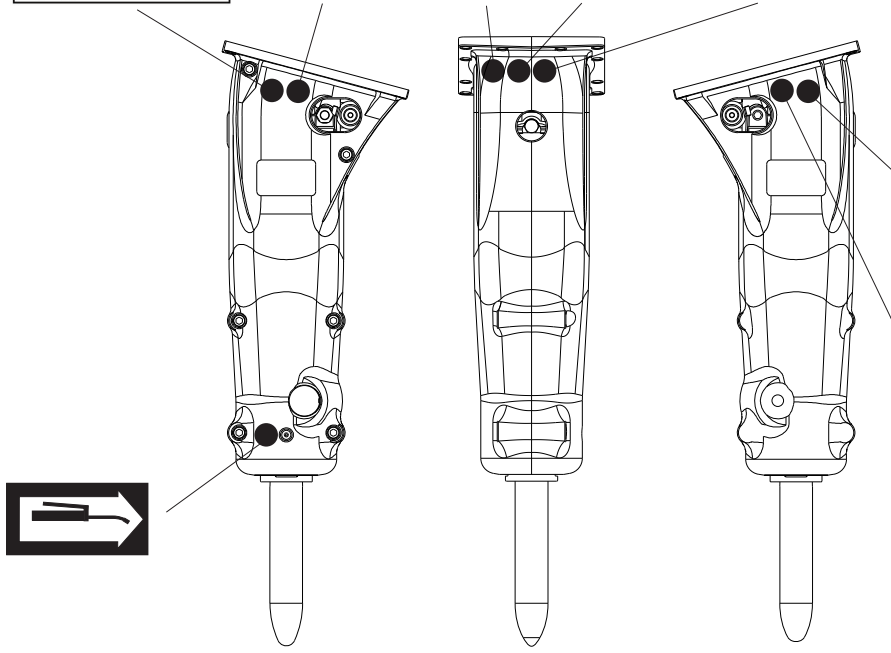
**DANGER**  
 HIGH PRESSURE HAZARD  
 Improper handling of pressurized accumulator will cause death or severe injury.  
 Read workshop manual before disassembly.  
 Release pressure before disassembly.  
 Recharge with nitrogen (N<sub>2</sub>) only.




**DANGER**  
 DUST HAZARD  
 Breathing dust will cause death or severe injury.  
 Always wear approved respirator.




**WARNING**  
 NOISE HAZARD  
 Continuous exposure to noise above 89 dB(A) could cause hearing impairment.  
 Wear approved hearing protectors.



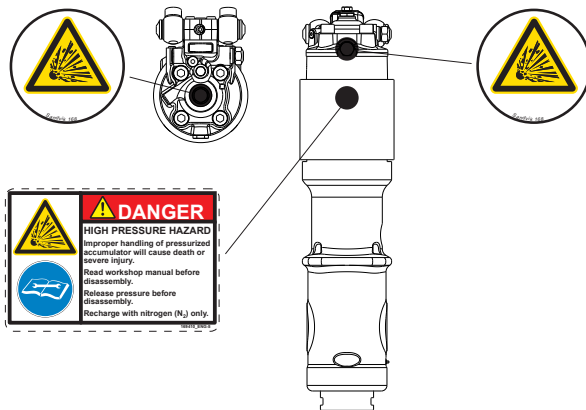




**WARNING**  
 FLYING OBJECTS HAZARD  
 Fragments fly up to 40 m (130 ft) and could cause death or severe injury.  
 Stop operation when a person enters hazard zone.  
 Wear approved personal protective equipment.





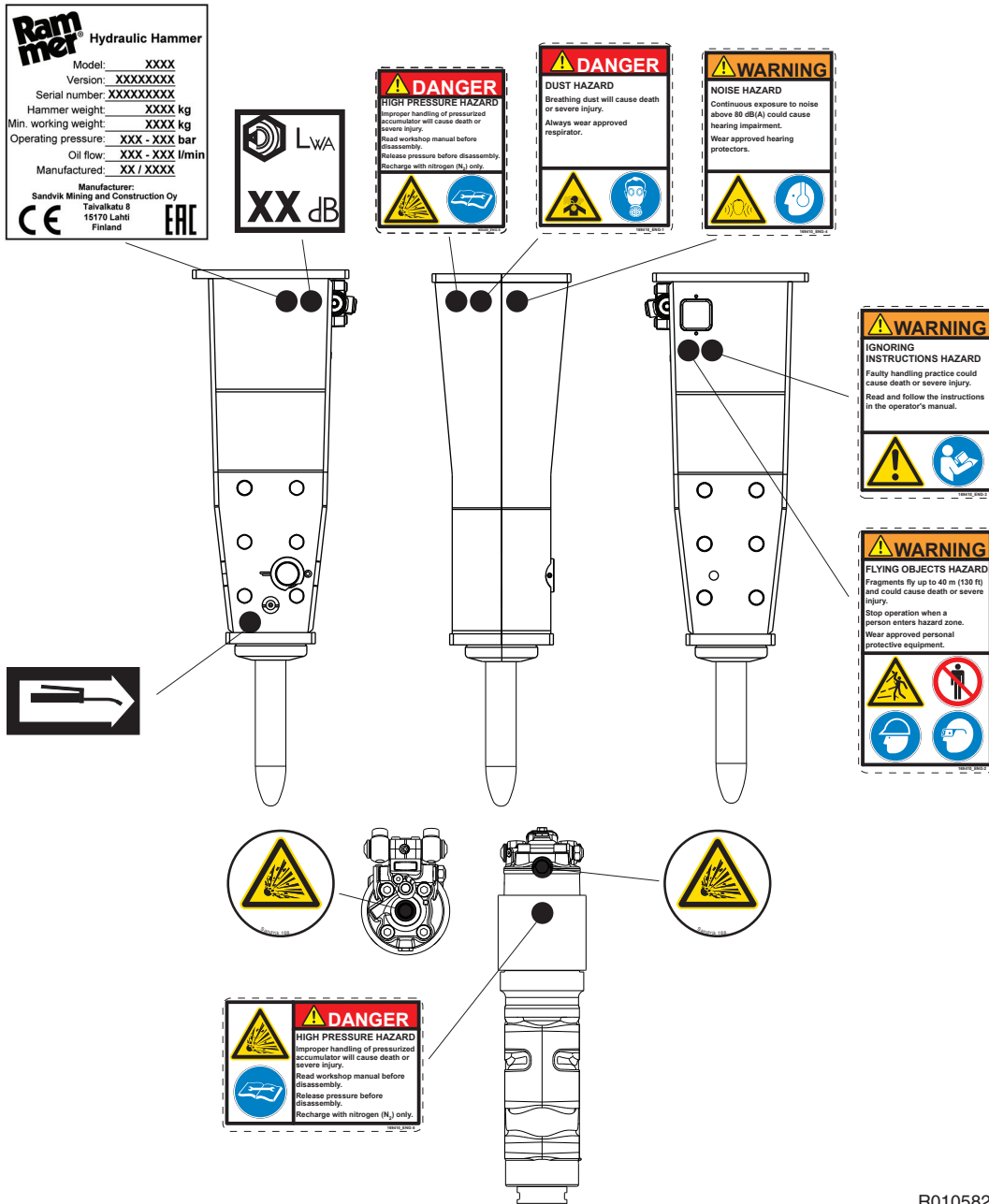

**WARNING**  
 IGNORING INSTRUCTIONS HAZARD  
 Faulty handling practice could cause death or severe injury.  
 Read and follow the instructions in the operator's manual.

**DANGER**  
 HIGH PRESSURE HAZARD  
 Improper handling of pressurized accumulator will cause death or severe injury.  
 Read workshop manual before disassembly.  
 Release pressure before disassembly.  
 Recharge with nitrogen (N<sub>2</sub>) only.




R010397



R010582

---

## 5. UTILISATION

---

### 5.1 INSTRUCTIONS D'UTILISATION

---

#### UTILISATION RECOMMANDÉE

Ce marteau est destiné à être utilisé pour le cassage du béton, de revêtements routiers ou d'asphalte, et de sols durs ou gelés. Il convient également aux travaux légers de terrassement ou d'ouverture de tranchées et au compactage des sols. Vous pouvez aussi l'utiliser pour casser des blocs de roche tendres et de petite taille. Votre distributeur local se fera un plaisir de vous donner de plus amples renseignements.

#### UTILISATION RECOMMANDÉE

Ce marteau est destiné à être utilisé pour la mise à l'échelle et le cassage du béton, de revêtements routiers ou d'asphalte, et de sols durs ou gelés. Il convient également aux travaux légers de terrassement ou d'ouverture de tranchées et au compactage des sols. Vous pouvez aussi l'utiliser pour casser des blocs de roche tendres et de petite taille. Votre distributeur local se fera un plaisir de vous donner de plus amples renseignements.

#### CONDITIONS D'UTILISATION

##### *Principe d'installation*

Presque tous les engins porteurs satisfaisant aux exigences mécaniques et hydrauliques peuvent être utilisés pour actionner des équipements. Voir le paragraphe "Spécifications marteau" page 84. Le mode de montage du produit sur l'engin porteur est très proche de celui d'un godet ou autre accessoire. Le montage de l'équipement requiert l'utilisation d'une platine.

Si l'engin porteur est déjà équipé d'un circuit hydraulique auxiliaire, l'installation n'exigera que les flexibles et raccords appropriés. Si l'engin porteur n'est pas équipé d'un kit permettant de faire fonctionner des équipements, vous devrez en équiper le porteur. Ceci peut exiger une installation comportant de nouvelles canalisations et des composants supplémentaires, comme par exemple une vanne de régulation de débit ou clapet de décharge.

Vous pouvez commander des kits adaptés aux concessionnaires locaux, aux fabricants des engins porteurs et à leurs concessionnaires ou à d'autres fournisseurs.

##### *Huile hydraulique*

En général, l'équipement peut utiliser l'huile hydraulique destinée initialement à l'engin porteur. Voir le paragraphe "Exigences relatives à l'huile hydraulique" page 51.

### *Température d'utilisation*

La température d'utilisation va de -20 °C (-4 °F) à 80 °C (176 °F). Si la température est inférieure à -20 °C (-4 °F), le marteau et l'outil devront être préchauffés avant toute utilisation, pour éviter une rupture de la membrane de l'accumulateur et de l'outil. Ils resteront chauds pendant l'utilisation.

Remarque : La température de l'huile hydraulique doit être contrôlée. S'assurer que la qualité d'huile utilisée garantit une viscosité correcte dans sa plage d'utilisation. Voir le paragraphe "Caractéristiques de l'huile" page 52.

### *Diminution du bruit*

L'utilisation du marteau à proximité de zones résidentielles ou de toute autre zone sensible au bruit peut entraîner des nuisances sonores. Pour éviter tout bruit inutile, respectez les règles fondamentales suivantes :

1. Lorsque vous utilisez le marteau, maintenez l'outil à 90° par rapport au matériau et la pression dans l'axe de l'outil.
2. Remplacez ou réparez toutes les pièces usées, endommagées ou desserrées. Ceci accroît la longévité du marteau et diminue également le niveau sonore.

## **PRINCIPES DE CASSAGE**

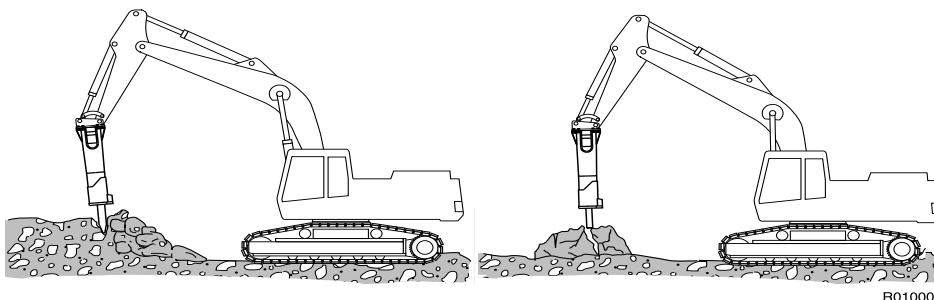
Pour augmenter la durée de vie du marteau, veillez tout particulièrement à utiliser des méthodes de travail correctes et à choisir l'outil adapté au travail à effectuer. Il existe fondamentalement deux modes de cassage à l'aide d'un marteau hydraulique.

### *Cassage par pénétration (ou cisaillement)*

Dans cette forme de cassage, on fait pénétrer de force un outil conique ou à burin dans le matériau. Cette méthode est plus efficace dans un matériau tendre, stratifié ou plastique et faiblement abrasif. La fréquence de frappe élevée des petits marteaux les rend particulièrement adaptés au cassage par pénétration.

### *Cassage par choc*

Dans le cassage par choc, le matériau est brisé par le transfert d'ondes de contrainte mécanique très puissantes, de l'outil au matériau. Le cassage par choc est très efficace sur des matériaux durs, cassants et très abrasifs. L'énergie par choc élevée des grands marteaux les rend parfaitement adaptés au cassage par choc. Le meilleur transfert d'énergie possible entre l'outil et l'objet est obtenu à l'aide d'un outil arrondi. L'utilisation d'un burin sur du matériau dur entraînera une usure très rapide du tranchant.



R010007

### CHOIX DES OUTILS

Nous disposons de toute une gamme d'outils standard et spéciaux, adaptés aux différentes utilisations. Pour obtenir les meilleurs résultats possibles et prolonger la durée de vie de l'outil, vous devrez sélectionner le type d'outil correct. Le choix de l'outil convenant à une utilisation donnée peut exiger des essais, consultez pour cela votre concessionnaire. Voir le paragraphe "Spécifications outils" page 90.

#### *Burin et pointe*

- Pour roche sédimentaire (grès, par exemple) et roche métamorphique tendre dans laquelle l'outil pénètre.
- Béton.
- Creusement de tranchées et abattage par gradins.
- Scaling.

#### *Bêche*

- Sol gelé ou compact.
- Asphalte.

#### *Plaque de compactage*

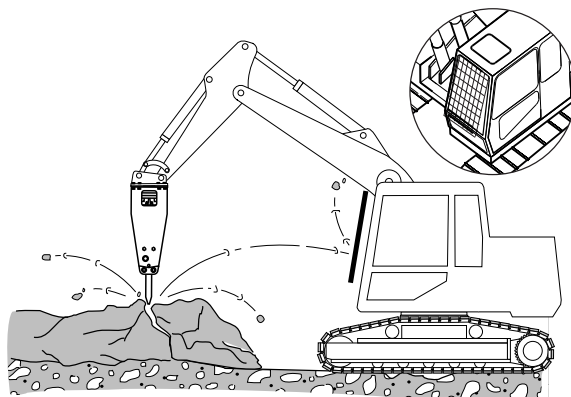
- Compactage des sols.

Il est primordial de choisir un outil adapté au marteau et au type de travail effectué. Le choix d'outils disponible dépend du modèle de marteau. Voir le paragraphe "Spécifications outils" page 90.

## 5.2 FONCTIONNEMENT QUOTIDIEN

### DIRECTIVES GÉNÉRALES

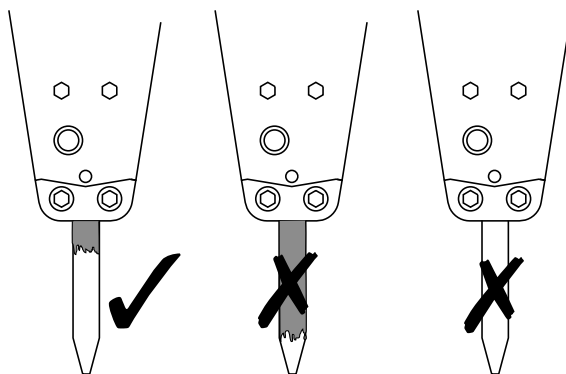
- Une grille de protection est recommandée pour protéger l'opérateur des projections de débris. Maintenir les portes et les vitres de la cabine du porteur fermées pendant le fonctionnement.



R010113

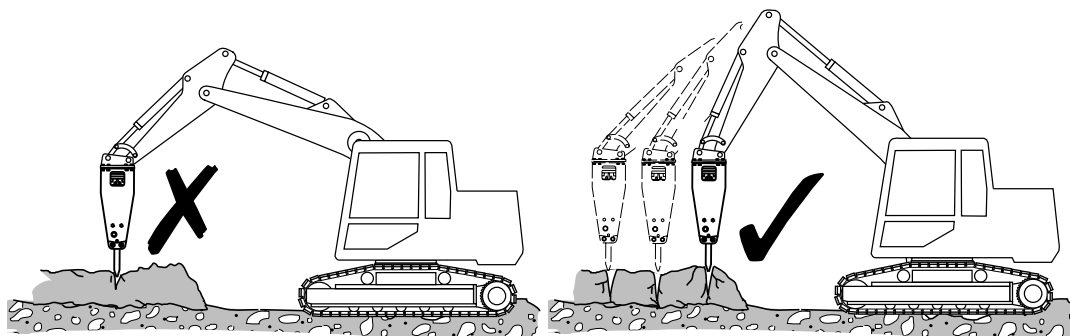
- Maintenez l'outil en permanence à 90°. Si l'objet se déplace ou si sa surface se brise, corrigez l'angle immédiatement. Maintenez la pression dans l'axe de l'outil.
- La tige de l'outil doit être bien graissée pendant l'utilisation. Les inspections visuelles régulières pendant l'utilisation sont recommandées. L'emmanchement d'outil non lubrifié demande les intervalles de graissage plus fréquents. Un emmanchement d'outil recouvert d'un excès de graisse nécessite des intervalles de graissage moins fréquents.

R010123



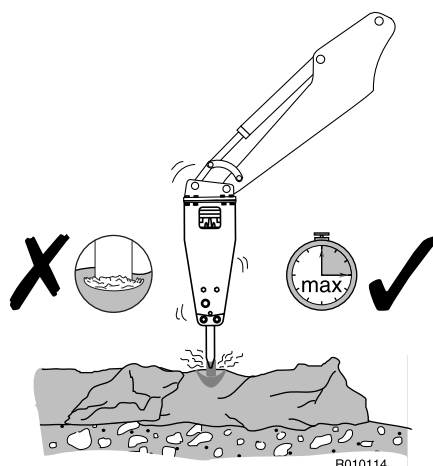


- Pour utiliser le marteau avec un maximum d'efficacité lors du cassage, procédez par petites étapes, depuis le bord extérieur jusqu'au milieu.



R010115

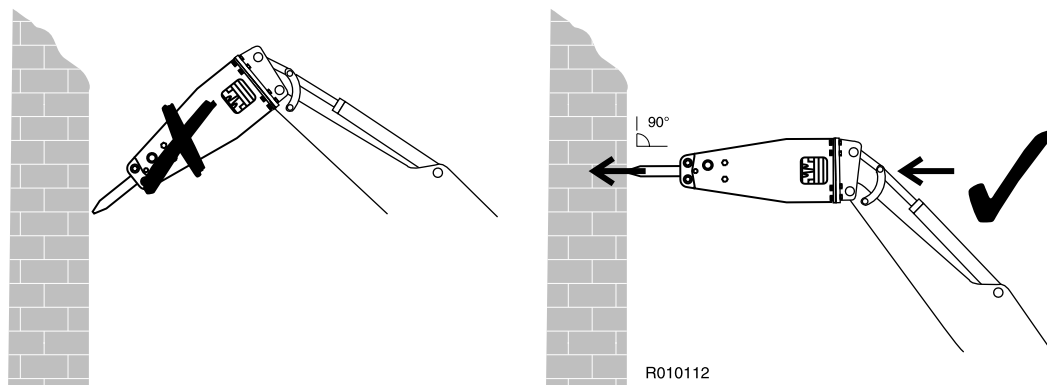
- Ne frappez pas au même endroit plus de 15 secondes consécutives. Si l'objet ne se brise pas ou si l'outil ne pénètre pas, arrêtez le marteau et modifiez la position de l'outil. Un travail prolongé au même endroit engendre de la poussière de roche sous l'outil. Cette poussière amortit l'effet d'impact et dégage de la chaleur.



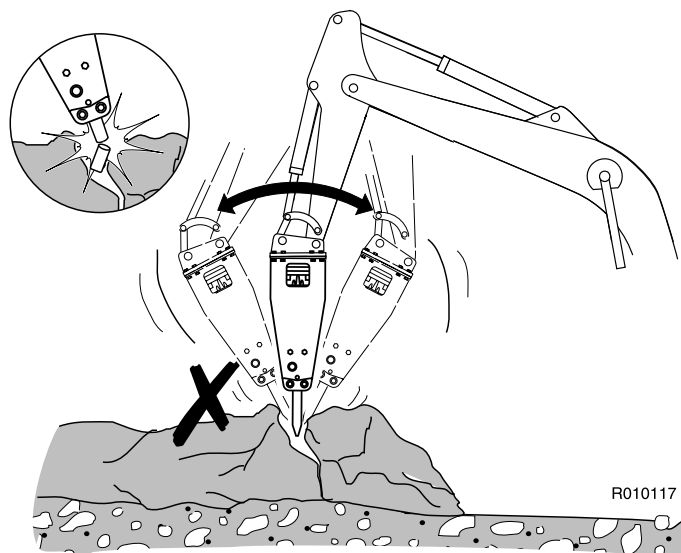
R010114

- Écoutez le bruit du marteau lorsque vous l'utilisez. Si le bruit s'affaiblit et si l'efficacité de la frappe diminue, cela signifie que l'outil n'est plus dans l'axe du matériau et/ou que la pression exercée sur l'outil est insuffisante. Remettez l'outil dans l'axe et pressez-le fermement contre le matériau.
- Ne laissez pas l'outil sortir du marteau lorsqu'il commence à s'enfoncer. Maintenez la pression de la flèche sur le marteau lors du cassage.

- Lors de la démolition de structures verticales (par exemple des murs de brique), placez l'outil contre le mur, à 90 degrés par rapport à celui-ci.

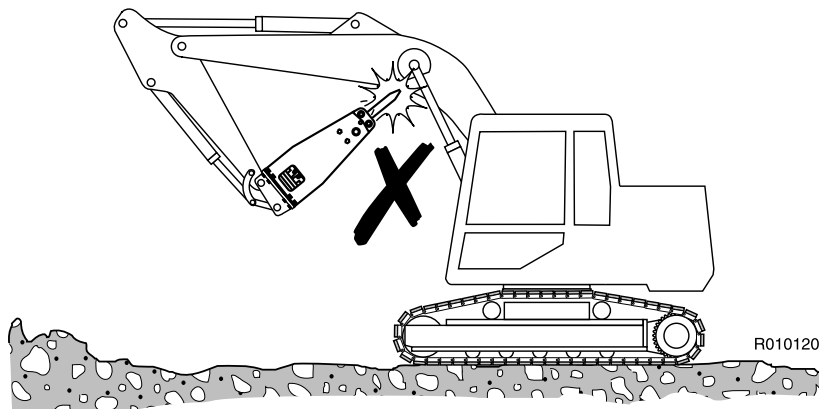


- Lors du cassage de béton, ou d'un sol dur ou gelé, ne frappez jamais en faisant simultanément levier avec l'outil. Celui-ci risque de se casser net. Des pierres à l'intérieur de sol durs ou gelés peuvent tordre l'outil. Soyez prudents et stoppez la frappe en cas de résistance soudaine sous l'outil.

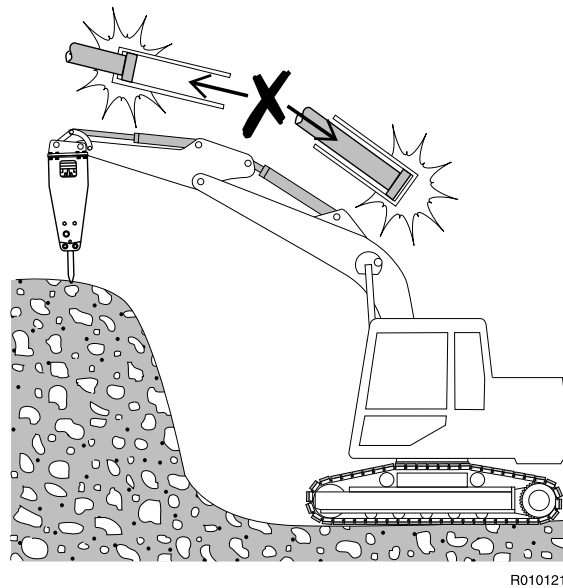


- Lors du cassage d'un sol dur ou gelé, utilisez la technique de l'abattage par gradins. Commencez par dégager une petite surface à partir du bord. Puis continuez en cassant le matériau en direction de la zone dégagée.

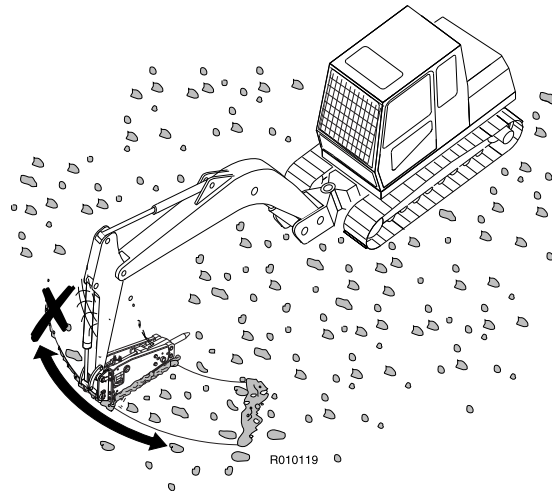
- Lorsque vous utilisez le marteau, veillez à ce qu'il n'entre pas en contact avec la flèche de l'engin porteur ou les canalisations hydrauliques.



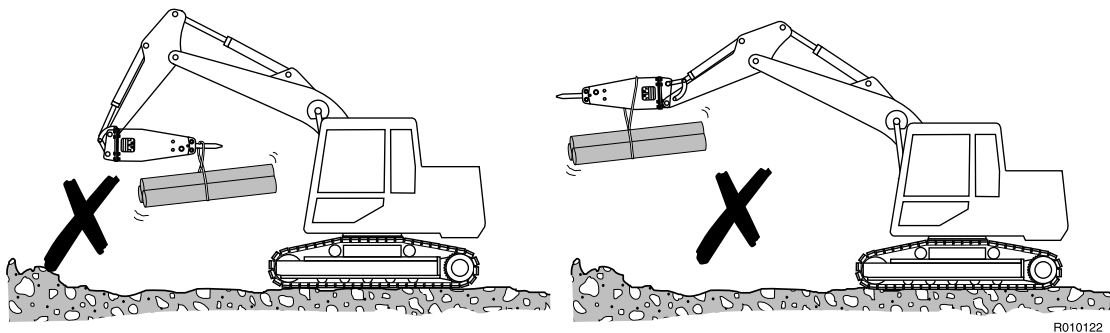
- N'utilisez pas le marteau avec les vérins de godet ou de bras de flèche de l'engin porteur en bout de course (entièrement sortis ou entièrement rentrés). Il y aurait dans ce cas risque d'endommagement.



- N'utilisez pas le marteau pour balayer les débris répandus sur le sol. Ceci risque de l'endommager et d'accélérer l'usure du boîtier.



- N'utilisez pas le marteau ou les outils du marteau pour le levage. Les anneaux de levage du marteau sont uniquement destinés à l'entreposage et à l'entretien.

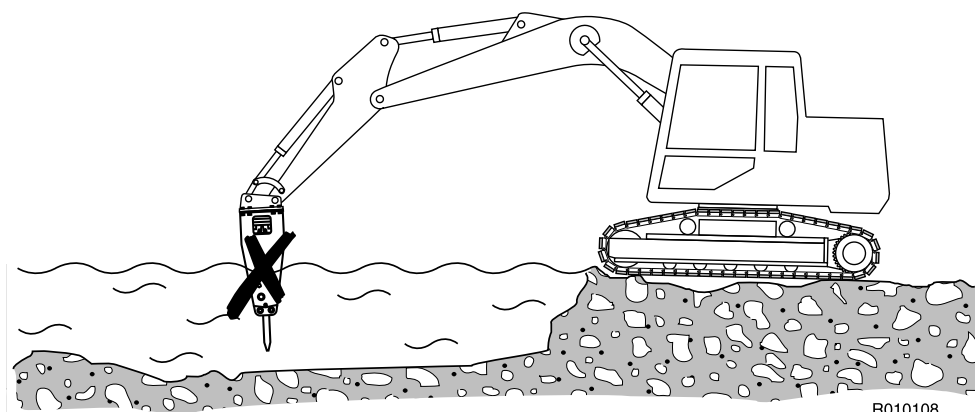


## PROCÉDURE DE TRAVAIL



**Avertissement ! Protégez vous, ainsi que votre entourage, contre les projections d'éclats de pierre. Ne faites pas fonctionner le marteau ou l'engin porteur si des personnes sont à proximité immédiate du marteau.**

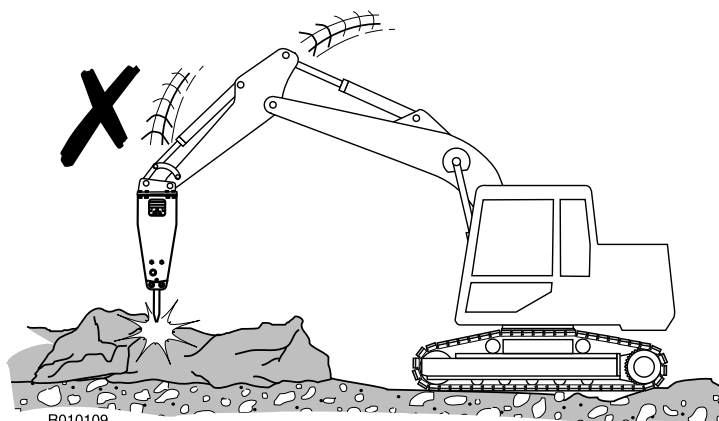
**Dans sa version standard, le marteau ne doit pas être utilisé sous l'eau. Si de l'eau remplit l'espace où le piston frappe l'outil, une forte onde de pression susceptible d'endommager le marteau sera engendrée.**



R010108

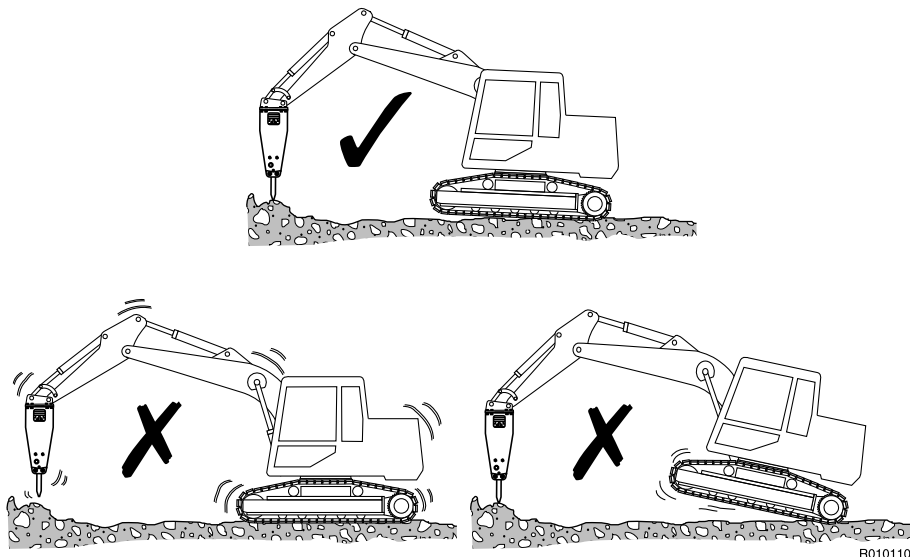
**Avertissement ! Pour éviter la chute d'objets, ne pas utiliser le produit pour soulever d'autres produits. Voir le paragraphe "Instructions de levage" page 9.**

1. Préparer le porteur pour des travaux normaux d'excavation. Placer le porteur dans la position requise. Placez la vitesse au point mort.
2. Régler le régime moteur au régime recommandé.
3. Actionnez avec précaution les commandes de l'engin porteur, de manière à placer le marteau et la flèche en position de cassage. Des mouvements rapides et inconsidérés de la flèche risquent d'endommager le marteau.

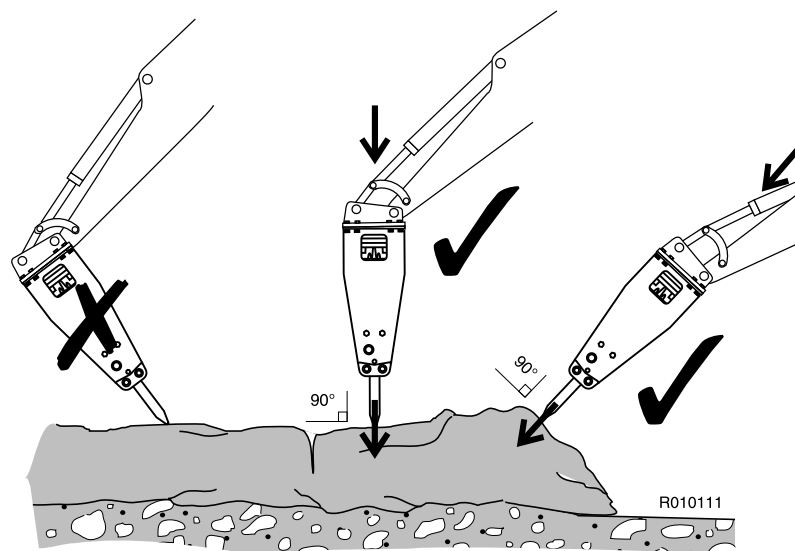


R010109

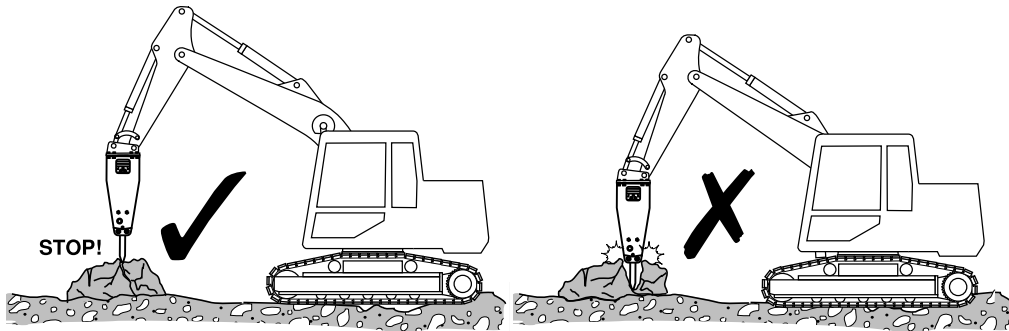
- Utilisez la flèche du porteur pour presser fermement le marteau contre l'objet. Ne pas faire levier sur le marteau avec la flèche. La pression de la flèche ne devra être ni trop forte, ni trop faible. La force correcte est exercée lorsque les chenilles se soulèvent légèrement du sol.



- Placez l'outil contre l'objet à 90 degrés par rapport à celui-ci. Évitez les petites irrégularités de l'objet qui se briseront facilement et entraîneront des coups à vide ou un angle de travail incorrect.



6. Mettez le marteau en marche.
7. Arrêtez rapidement le marteau. Ne le laissez pas retomber et frapper des coups à vide quand un objet se brise. Des coups à vide fréquents contribuent à détériorer le marteau. Si le marteau retombe complètement, le boîtier s'use plus vite.



R010116

## 5.3 MONTAGE ET DÉMONTAGE DU MARTEAU

### RETRAIT DE L'ENGIN PORTEUR

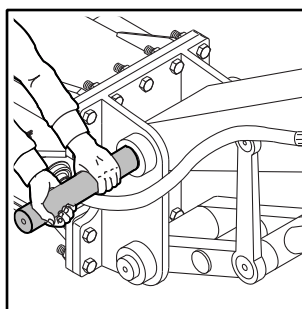
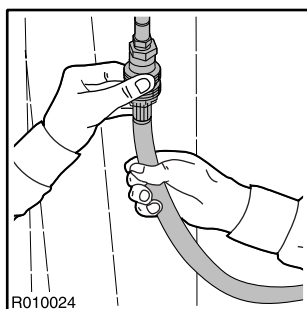


**Avertissement ! Empêchez le marteau de basculer lors de sa désolidarisation de l'engin porteur. Seul un opérateur qualifié devra positionner l'engin porteur pour la dépose du marteau !**

**Avertissement ! Relâchez toujours la pression hydraulique à l'intérieur du marteau avant de débrancher les raccords de flexible !**

**Avertissement ! Le fluide hydraulique chaud peut provoquer des blessures graves !**

1. Placez le marteau horizontalement sur le sol. Si le marteau est pris en service, retirez l'outil.
2. Arrêtez le moteur de l'engin porteur. Actionnez les commandes de la flèche et du marteau pour relâcher la pression emprisonnée dans les flexibles. Attendez dix minutes que la pression d'huile retombe.
3. Fermez les canalisations d'entrée et de sortie du marteau. Si vous utilisez des raccords rapides, leur débranchement ferme automatiquement les canalisations du marteau. Si ces dernières sont équipées de vannes à boisseau sphérique, vérifiez qu'elles sont bien fermées.
4. Déconnectez les flexibles. **REMARQUE ! Faites attention aux fuites d'huile.** Branchez les flexibles et les ports d'entrée/de sortie du marteau pour laisser sortir la saleté pour qu'elle ne contamine pas le circuit hydraulique.
5. Otez les axes de godet ou la bride de montage.



6. La machine porteuse peut être déplacée et éloignée du concasseur.



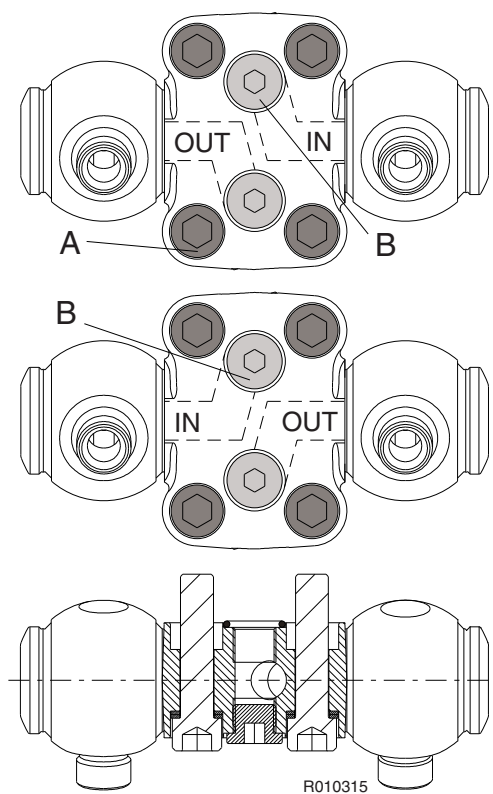
---

**INSTALLATION**

1. Installez le marteau en procédant comme pour le montage d'un godet. Mettez en place les goupilles de godet.
2. Connecter les flexibles. L'orifice d'entrée du marteau est repéré par "IN", et son l'orifice de sortie par "OUT". Le contrôle de l'installation permet de vérifier que certaines caractéristiques (pression de travail et débit d'huile) respectent les limites spécifiées. Voir le paragraphe "Spécifications marteau" page 84.
3. Ouvrez les canalisations d'entrée et de sortie du marteau.

## 5.4 ORIENTER LE MARTEAU À GAUCHE OU À DROITE

### COUPLES ET LUBRIFIANTS



Objet	Couple de serrage
Vis de fixation du manifold (A)	175 Nm (129 livre-force pied)
Bouchon (B)	80 Nm (59 livre-force pied)
Objet	Lubrifiant
Joints toriques	Graisse pour joints toriques
Bouchon (B)	Produit de freinage (par exemple, Loctite 275)

**ORIENTER LE MARTEAU À GAUCHE OU À DROITE**

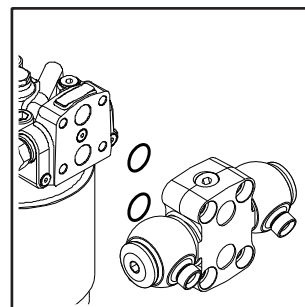
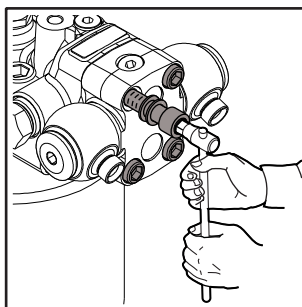
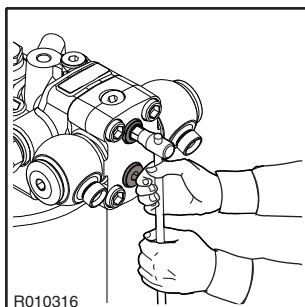
Il est possible d'orienter le marteau à gauche ou à droite en tournant le manifold de 180 degrés.



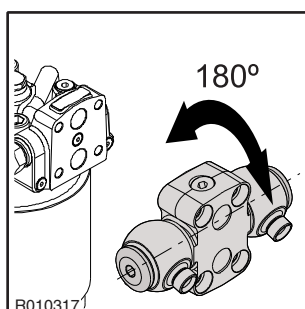
**Avertissement ! Toujours relâcher la pression hydraulique interne du marteau avant de déposer tout bouchon ou distributeur. Reportez-vous aux instructions relatives au relâchement de la pression hydraulique du marteau.**

**Avertissement ! Le fluide hydraulique chaud peut provoquer des blessures graves !**

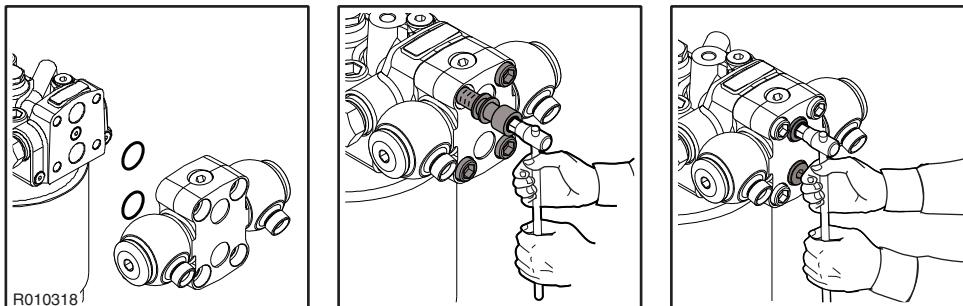
1. Arrêtez le moteur de l'engin porteur. Actionnez les commandes de la flèche et du marteau pour relâcher la pression emprisonnée dans les flexibles. Attendez dix minutes que la pression d'huile retombe.
2. Fermez les canalisations d'entrée et de sortie du marteau. Si vous utilisez des raccords rapides, leur débranchement ferme automatiquement les canalisations du marteau. Si ces dernières sont équipées de vannes à boisseau sphérique, vérifiez qu'elles sont bien fermées.
3. Déposez les flexibles des raccords orientables. Faites attention aux fuites d'huile. Bouchez les extrémités de flexibles et les pivots.
4. Ôtez les bouchons à bride du manifold. Bouchez les raccords.
5. Retirez les vis du manifold, puis déposez le manifold.
6. Retirez les joints toriques du manifold.



7. Tournez le manifold sur 180 degrés comme indiqué ci-après.



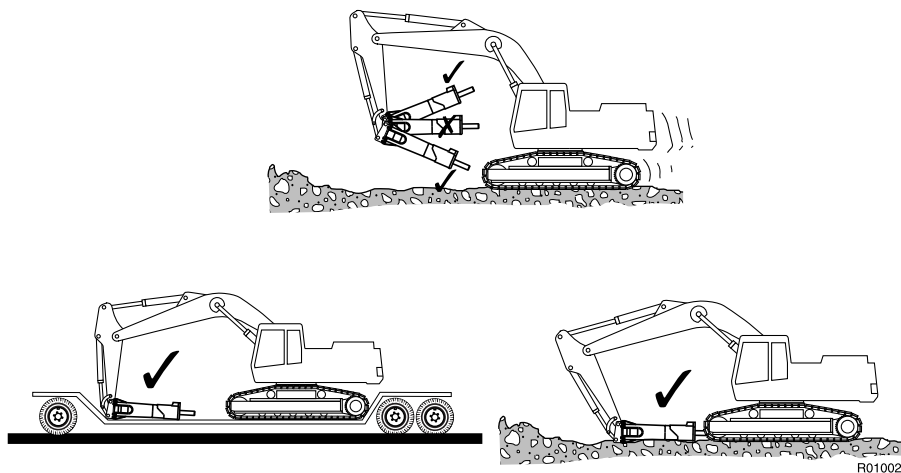
8. Nettoyez soigneusement la surface de contact. Appliquez de la peinture anticorrosion sur la surface extérieure du manifold.
9. Posez les joints toriques sur le manifold.
10. Posez le manifold. Serrez les vis du manifold au couple prescrit.
11. Posez les bouchons à bride sur les canalisations d'entrée/sortie et serrez-les au couple prescrit.



12. Posez les flexibles sur les pivots et sur le porteur.

## 5.5 DÉPLACEMENT

Les positions de transport et de stationnement sont illustrées ci-dessous. Lors d'une translation avec le marteau en place, assurez-vous qu'il n'est pas trop proche et n'est pas orienté vers la vitre de la cabine.



---

## 5.6 CONDITIONS D'UTILISATION SPÉCIALE

---

Les conditions spéciales d'utilisation sont des conditions selon lesquelles le marteau est utilisé pour des tâches autres que les tâches usuelles de cassage ou de démolition, du type :

- Percement de tunnels
- Scaling
- Nettoyage de fonderies,
- Travaux sous l'eau,
- Travaux à des températures ambiantes extrêmement basses ou élevées,
- Utilisation de fluides hydrauliques spéciaux,
- Utilisation du marteau avec engin porteur spécial (par ex. flèche extra longue).
- Autres conditions d'utilisation spéciale

Des conditions d'utilisation spéciale pourront exiger des modifications de la pince à béton, des techniques de travail spéciales, un entretien accru ou un habillage spécial. Si vous avez l'intention d'utiliser le marteau dans des conditions spéciales, veuillez consulter votre concessionnaire local pour des instructions.

---

## 5.7 REMISAGE

---

### ENTREPOSAGE À LONG TERME

Respecter les points suivants lors du stockage du marteau. Les pièces essentielles de l'équipement sont ainsi protégées contre l'oxydation, permettant à tout moment l'utilisation de la machine.

1. Choisissez une zone d'entreposage sèche.
2. Déposez l'outil des marteaux hydrauliques.
3. Protégez parfaitement l'extrémité inférieure du piston, l'outil et les douilles d'outil de tous les marteaux hydrauliques à l'aide de graisse.
4. Obturez les raccords hydrauliques à l'aide de bouchons propres, pour éviter les fuites d'huile et la pénétration de saleté.
5. Entreposez le concasseur en position verticale.
6. Assurez-vous que l'équipement ne peut pas tomber.



---

# GRAISSAGE

---

# 1. GRAISSAGE DE L'OUTIL DU MARTEAU

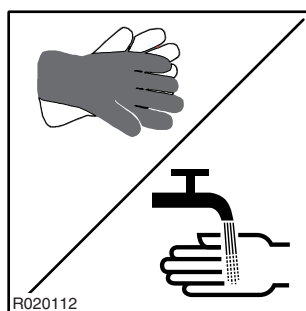
## 1.1 GRAISSES RECOMMANDÉES

Pour la lubrification de l'outil, utiliser uniquement de la GRAISSE POUR OUTIL RAMMER, réf. 902045 (cartouche de 400 g), réf. 902046 (bidon de 18 kg) ou toute autre graisse répondant aux critères suivants :

- Pas de point de goutte ou très élevé, au-dessus de 250 °C (480 °F).
- Température maximum de service d'au moins 150 °C (300 °F).
- Température minimum de service inférieure à la température ambiante la plus basse.
- Additifs : bisulfure de molybdène ( $\text{MoS}_2$ ), graphite ou équivalent.
- Pénétration 0 ... 2 (NLGI).
- Pas de réaction aux huiles hydrauliques.
- Imperméabilité.
- Bonne adhésion à l'acier.



**Porter des gants lorsque vous manipulez les cartouches de graisse. Si de la graisse entre en contact avec votre peau, nettoyer-la à l'aide d'eau savonneuse.**





## 1.2 GRAISSAGE MANUEL



**Se conformer aux instructions de graissage du produit et éviter tout excès de graissage. Se procurer des bidons de graisse vides appropriés.**

### INTERVALLE DE GRAISSAGE

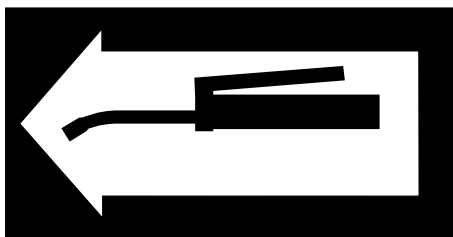
1. La tige de l'outil devra être parfaitement graissée avant de monter l'outil.
2. Donnez 3 à 5 coups de pompe à graisse pour les douilles et l'outil à intervalles réguliers.
3. Adaptez les intervalles et la quantité de graisse à la vitesse d'usure de l'outil et aux conditions de travail. Ces intervalles peuvent aller de deux heures à vingt-quatre heures, suivant le matériau cassé (roche/béton). Voir le paragraphe "Graisses recommandées" page 48.

Un graissage insuffisant ou une graisse inadaptée peut entraîner :

- Une usure anormale de la bague de l'outil et de l'outil
- Le bris de l'outil

### GRAISSAGE CORRECT

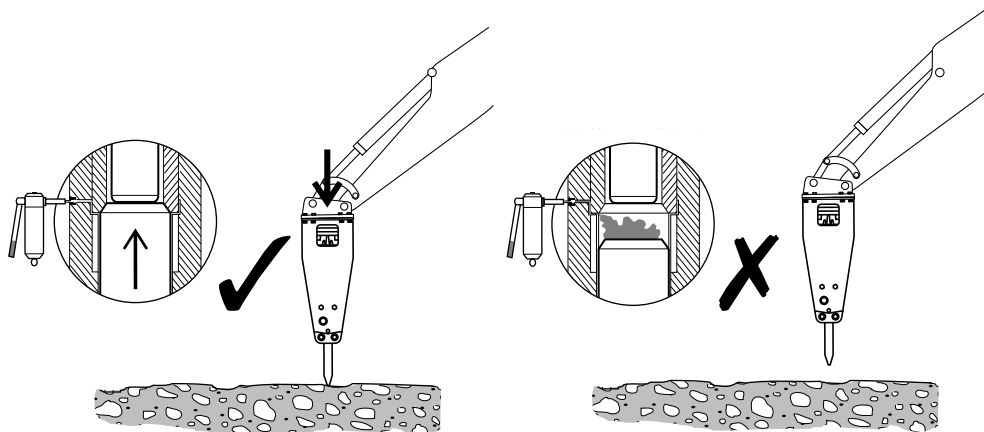
1. Positionner le marteau verticalement, il doit faire reposer l'outil sur une surface ferme.
2. Arrêter le moteur du support et attendre 10 minutes que la pression d'huile tombe à l'intérieur du marteau.
3. Appliquer de la graisse à outil à partir du pistolet à graisse sur les points de graissage marqués de l'autocollant suivant.



R020002

Remarque : Le marteau doit reposer à la verticale sur l'outil pour s'assurer que la graisse pénètre vers le bas entre l'outil et la douille.

Ne remplissez pas de graisse l'espace entre le piston et l'outil. Ceci risquerait d'entraîner une défaillance du joint de piston inférieur et consécutivement une fuite d'huile du marteau.



R020101

---

## 2. HUILE HYDRAULIQUE DE L'ENGIN PORTEUR

---

### 2.1 EXIGENCES RELATIVES À L'HUILE HYDRAULIQUE

---

#### EXIGENCES GÉNÉRALES

En général, l'équipement peut utiliser l'huile hydraulique destinée initialement à l'engin porteur. Il convient cependant de surveiller la température de l'huile, car l'utilisation de l'équipement chauffe davantage cette dernière que les travaux d'excavation courants.

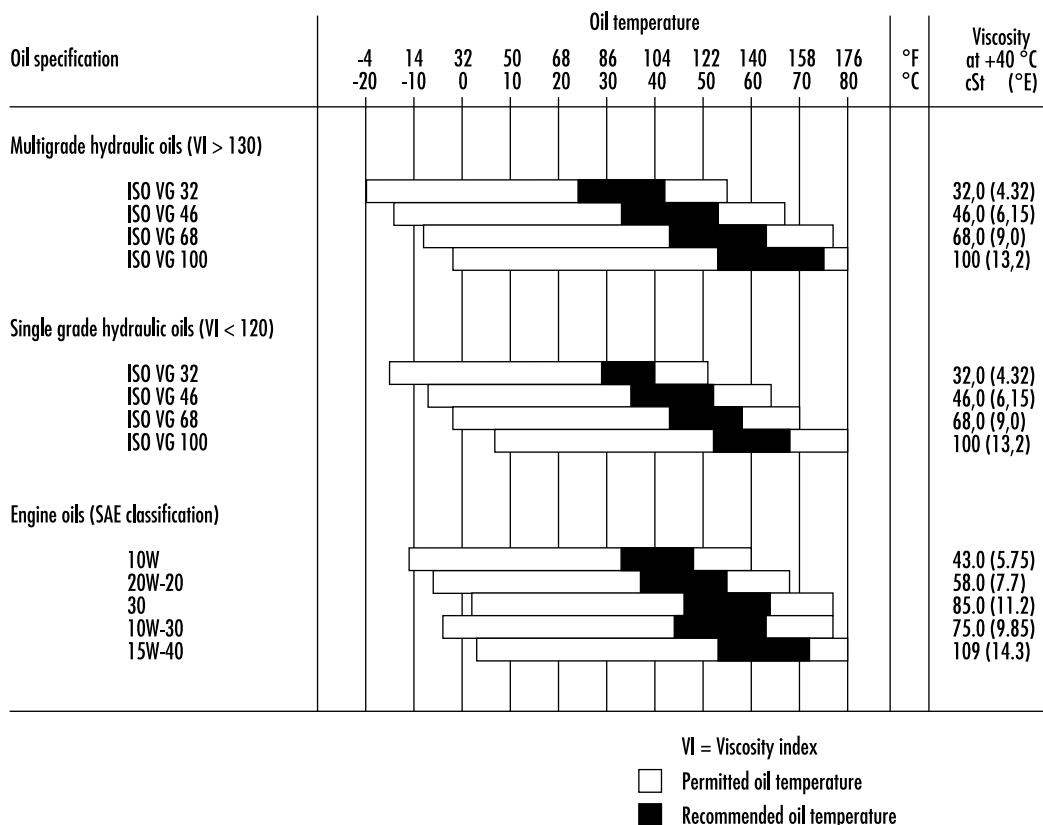
Si la température de l'huile hydraulique dépasse 80 °C (176 °F), un échangeur de température d'huile auxiliaire s'impose. La viscosité de l'huile devra se situer entre 20 et 1000 cSt lors du fonctionnement de l'équipement.

Lorsque l'équipement est utilisé en continu, la température de l'huile hydraulique se stabilise à un certain niveau, en fonction des conditions et de l'engin porteur. La température dans le réservoir ne devra pas dépasser le maximum admissible.

Ne mettez pas en marche le marteau si la température ambiante est inférieure au point de congélation et si l'huile est très épaisse. Déplacez l'engin de manière à faire remonter la température de l'huile à plus de 0 °C (32 °F) avant de commencer le cassage (viscosité : 1000 cSt ou 131 °E).

### CARACTÉRISTIQUES DE L'HUILE

Le tableau ci-après indique les huiles hydrauliques recommandées pour l'utilisation du marteau. Sélectionnez l'huile la mieux adaptée, de manière à ce que la température de l'huile hydraulique, en utilisation continue, se situe dans la plage idéale du tableau et à ce que le système hydraulique fonctionne à son meilleur niveau de rendement.



R020004

Problèmes dus à une viscosité incorrecte de l'huile hydraulique dans le marteau :

#### *Huile trop épaisse*

- Difficultés au démarrage
- Opérations laborieuses
- Frappe trop lente du marteau
- Risque de cavitation dans les pompes et le marteau hydraulique
- Soupapes grippées
- Le by-pass du filtre s'ouvre et les impuretés ne sont donc plus retenues

### *Huile trop fluide*

- Pertes de rendement (fuites internes)
- Détérioration des joints, fuites
- Usure accélérée de pièces due à une réduction de l'efficacité du graissage
- Frappe du marteau irrégulière et lente
- Risque de cavitation dans les pompes et le marteau hydraulique

Remarque : Nous conseillons fortement l'utilisation d'huiles hydrauliques différentes en été et en hiver si la différence de température moyenne est supérieure à 35 °C (63 °F). Ceci garantit une viscosité correcte de l'huile hydraulique.

### **HUILES SPÉCIALES**

Dans certains cas, il est possible d'utiliser des huiles spéciales (par exemple des huiles biologiques et des huiles ininflammables) avec les marteaux hydrauliques. Si vous envisagez d'utiliser des huiles spéciales, respectez les points suivants :

- La plage de viscosité de l'huile spéciale doit être comprise entre 20 et 1 000 cSt
- Les propriétés lubrifiantes doivent être suffisantes
- Les caractéristiques de résistance à la corrosion doivent être suffisamment bonnes

Remarque : Même si une huile spéciale peut être utilisée dans l'engin porteur, toujours vérifier qu'elle est adaptée au marteau en raison de la vitesse élevée du piston du marteau. Pour plus d'informations sur les huiles spéciales, contactez le fabricant de l'huile ou votre concessionnaire.

## **2.2 ÉCHANGEUR DE TEMPÉRATURE D'HUILE**

La canalisation de retour du marteau doit être raccordée entre le refroidisseur d'huile et les filtres principaux. Elle ne doit jamais être raccordée avant le refroidisseur d'huile. Si le flux de retour traverse le refroidisseur, ce dernier risque d'être endommagé, du fait du débit pulsatoire, ainsi que le marteau, du fait de la contre-pression accrue.

Le système hydraulique de l'engin porteur devra pouvoir maintenir la température à un niveau acceptable pendant le fonctionnement du marteau. Ceci pour deux raisons.

1. Les joints, les racleurs et autres pièces de matière adaptée peuvent supporter habituellement des températures de 80 °C (176 °F) maximum.
2. Plus la température est élevée et moins l'huile est visqueuse, perdant ainsi son pouvoir lubrifiant.

Un engin porteur standard, avec un circuit hydraulique de marteau approprié, satisfait aux exigences de capacité de refroidissement. Si la température de l'huile a tendance à être trop élevée pendant l'utilisation du marteau, vérifiez que :

- La soupape de sûreté du circuit du marteau ne s'ouvre pas pendant l'utilisation de ce dernier.
- Les pertes de charge du circuit du marteau sont acceptables. Inférieures à 10 bar (145 psi) dans la canalisation de pression et inférieures à 5 bar (75 psi) dans la canalisation de retour.
- Les pompes, vannes, vérins, moteurs etc. hydrauliques et le marteau n'ont pas de fuites internes.

Si tous les points sus-mentionnés sont corrects et si la température de l'huile hydraulique continue à être trop élevée, une capacité de refroidissement supplémentaire s'impose. Pour plus de détails, consultez le fabricant de l'engin porteur.

## 2.3 FILTRE À HUILE

Le filtre à huile est destiné à retenir les impuretés de l'huile hydraulique. L'air et l'eau constituent également des impuretés dans l'huile. Toutes les impuretés ne sont pas visibles à l'œil nu.

Des impuretés pénètrent dans le système hydraulique :

- Lors des vidanges et de l'appoint en huile hydraulique.
- Lors de la réparation ou de l'entretien des pièces.
- Lors de l'installation du marteau sur l'engin porteur.
- Du fait de l'usure des pièces.

Habituellement, les filtres à huiles principaux existants sont utilisés comme filtres de la canalisation de retour du circuit du marteau. Pour toute instruction relative aux fréquences de remplacement des filtres, consultez le fabricant de l'engin porteur ou votre concessionnaire.

Pour le travail au marteau hydraulique, le filtre à huile devra remplir les conditions suivantes :

- Le filtre à huile ne devra pas laisser passer des particules de plus de 25 microns (0,025 mm).
- Le matériau du filtre à huile devra être du tissu synthétique ou un treillis métallique très fin, pour supporter les variations de pression.
- Le débit nominal du filtre à huile devra être au moins égal au double du débit maximum du marteau.

En général, les compagnies pétrolières garantissent une taille de particules maximale de 40 microns dans les huiles neuves. Filtrez l'huile lors du remplissage du réservoir.

---

Dommages provoqués par des impuretés de l'huile hydraulique dans les circuits de l'engin porteur et du marteau :

1. Réduction importante de la durée de vie des pompes et autres pièces.

■ Usure rapide des pièces.

■ Cavitation.

2. Usure du cylindre et des joints.

3. Réduction du rendement du marteau.

■ Usure accélérée des pièces mobiles et des joints.

■ Risque de grippage du piston.

■ Fuites d'huile.

4. Réduction de la durée de vie et du pouvoir lubrifiant de l'huile.

■ Surchauffe de l'huile.

■ Détérioration de la qualité de l'huile.

■ Modifications électrochimiques de l'huile hydraulique.

5. Fonctionnement incorrect des vannes.

■ Grippage des tiroirs.

■ Usure rapide des pièces.

■ Obstruction des petits orifices.

Remarque : L'endommagement des composants n'est qu'un symptôme. La suppression du symptôme ne résoudra pas le problème. Si un composant est endommagé par les impuretés de l'huile, vous devrez nettoyer entièrement le système hydraulique. Démontez, nettoyez et remontez le marteau et remplacez l'huile hydraulique.





---

# ENTRETIEN

---

---

# 1. ENTRETIEN PÉRIODIQUE

---

## 1.1 PRÉSENTATION GÉNÉRALE

---

Cet équipement est un engin hydraulique de précision. La manipulation de tous les composants hydrauliques exige donc des précautions et une propreté extrêmes. La poussière est le pire ennemi des circuits hydrauliques.

Manipulez les pièces avec précaution et ne pas oublier de recouvrir les pièces nettoyées et séchées à l'aide d'un chiffon propre non pelucheux. Pour nettoyer les pièces hydrauliques, utiliser exclusivement les produits conçus à cet effet. N'utilisez jamais d'eau, de diluant à peinture ou de tétrachlorure de carbone.

Huilez les composants et les différents joints du système hydraulique à l'aide d'huile hydraulique propre, avant de les remonter.

## 1.2 INSPECTION ET MAINTENANCE PAR L'OPÉRATEUR

---

Remarque : Les intervalles indiqués correspondent aux heures de fonctionnement de l'engin porteur équipé de l'équipement.

### TOUTES LES DEUX HEURES

- Graissez la tige et les douilles de l'outil. Voir le paragraphe "Graissage manuel" page 49.
- Vérifiez la température de l'huile hydraulique, tous les flexibles et connexions, ainsi que l'efficacité de frappe et la régularité du fonctionnement.
- Resserrez les branchements desserrés.

### TOUTES LES 10 HEURES OU AU MOINS UNE FOIS PAR SEMAINE

- Retirez la goupille de fixation de l'outil et l'outil et contrôlez leur état. Ébavurez si besoin est.
- Vérifiez que l'outil a été suffisamment graissé. Graissez plus fréquemment si nécessaire.

### TOUTES LES 50 HEURES OU AU MOINS UNE FOIS PAR MOIS

- Vérifiez l'usure de la tige et des douilles de l'outil.
- Vérifiez les flexibles hydrauliques. Remplacez-la, si besoin. Ne laissez pas la poussière pénétrer dans le marteau ou les flexibles.

---

## 1.3 INSPECTION ET MAINTENANCE PAR LE CONCESSIONNAIRE

---

Remarque : Les durées indiquées correspondent aux heures de fonctionnement de l'engin porteur équipé de l'équipement.

### INSPECTION APRÈS LES 50 PREMIÈRES HEURES DE FONCTIONNEMENT

Nous conseillons de faire effectuer la première inspection par votre concessionnaire après 50 à 100 heures de fonctionnement. Pour plus d'informations sur l'inspection après les 50 premières heures de fonctionnement, contactez votre concessionnaire.

### TOUTES LES 1000 HEURES OU UNE FOIS PAR AN

Ce service est recommandé d'effectuer par votre revendeur local après 1000 heures de fonctionnement ou au moins une fois par an. L'omission de la révision annuelle risque d'entraîner d'importants dommages sur votre marteau.

Votre concessionnaire remplacera les joints du marteau, les membranes d'accumulateur et les autocollants de sécurité, suivant le besoin. Contactez votre distributeur local pour plus d'informations sur la révision annuelle.

Pendant cette maintenance vous devez effectuer les tâches suivantes.

- Vérifiez tous les raccords hydrauliques.
- Vérifiez que les flexibles hydrauliques ne frottent nulle part, quelle que soit la position de la flèche ou du balancier.
- Inspectez et vérifiez les filtres à huile hydraulique de l'engin porteur et remplacez au besoin.

---

## 1.4 FRÉQUENCE D'ENTRETIEN EN CAS D'UTILISATIONS SPÉCIALES

---

L'intervalle de service est nettement plus court dans des applications spéciales. Voir le paragraphe "Conditions d'utilisation spéciale" page 45. En cas d'utilisations spéciales, veuillez consulter votre concessionnaire pour définir la périodicité d'entretien appropriée.

## 1.5 AUTRES OPÉRATIONS D'ENTRETIEN

---

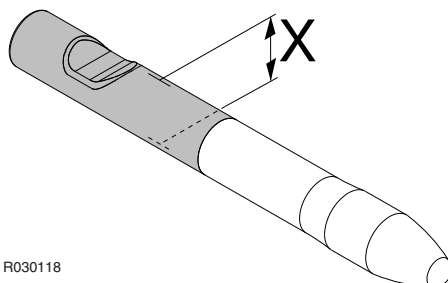
### LAVAGE DE L'ÉQUIPEMENT

Au cours du travail et lors de sa dépose de l'engin porteur, de la saleté (boue, poussière pulvérisée etc.) risque de se fixer sur l'équipement. Lavez l'extérieur de l'équipement à la vapeur avant de l'envoyer à l'atelier. Cet encrassement risquerait de poser des problèmes de démontage et de remontage.

**ATTENTION !** Bouchez les tuyauteries d'alimentation et de retour et tout autre raccord avant de laver l'équipement. De la saleté risquerait sinon d'y pénétrer et d'endommager des pièces.

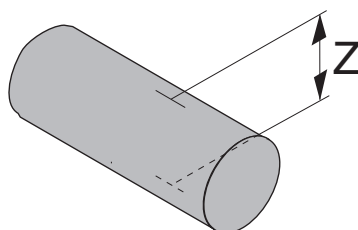
## 2. MODIFICATION DE L'OUTIL SILENCED

### LIMITES D'USURE ET LUBRIFIANTS DE DÉPOSE DE L'OUTIL



R030118

Objet	Limite d'usure
Diamètre de l'outil (usé)	78 mm (3,07 po)



R030149

Objet	Limite d'usure
Diamètre de la clavette d'arrêt de l'outil Z (usée)	47 mm (1,85 po)

Objet	Lubrifiant
Outil et axe de retenue de l'outil	Graisse à outils

## DÉMONTAGE DE L'OUTIL



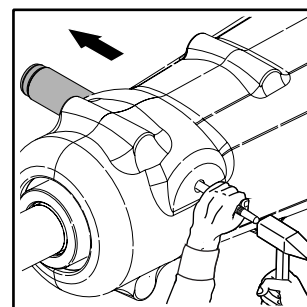
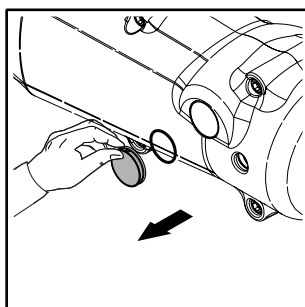
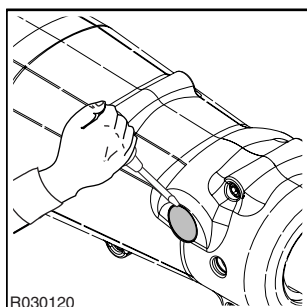
**Avertissement ! La pression hydraulique à l'intérieur du marteau doit toujours être libérée avant de déposer l'outil. Après avoir utilisé le marteau, attendre 10 minutes que la pression d'huile tombe à l'intérieur du marteau.**

**Avertissement ! Un outil chaud peut provoquer des blessures graves.**

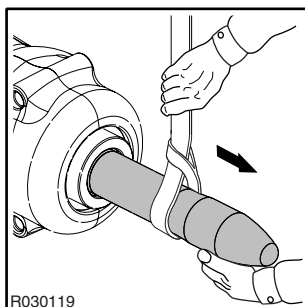


**Ne pas jeter l'outil du marteau usagé sur le chantier. Les outils usés peuvent être recyclés en les envoyant vers un centre agréé de récupération et de broyage de métaux.**

1. Placez le marteau sur un sol horizontal.
2. Vérifiez que la machine porteuse est au point mort et que le frein de stationnement est bien mis.
3. Arrêtez le moteur de l'engin porteur.
4. Retirez le bouchon et le joint torique.
5. Otez l'axe de retenue de l'outil.



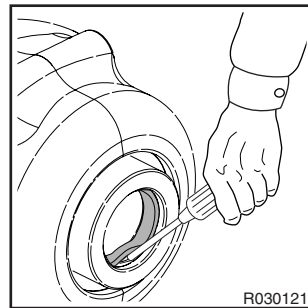
6. Déposez l'outil. Utilisez un appareil de levage si besoin est. Voir le paragraphe "Spécifications outils" page 90. Notez que la douille de l'outil et l'outil sont verrouillés avec la même goupille de retenue. Empêchez la douille de l'outil de tomber sur le sol lors de la suppression de l'outil.



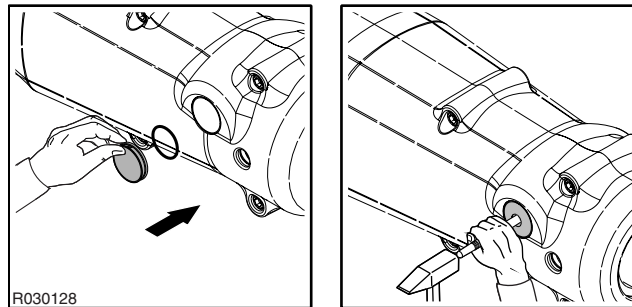
Remarque : Si le marteau est encore sur l'engin porteur, il pourra s'avérer plus facile de planter l'outil dans le sol et de soulever le marteau de l'outil. Assurez-vous que l'outil ne peut pas tomber.

**INSTALLATION DE L'OUTIL**

1. Nettoyer toutes les pièces soigneusement.
2. Mesurez le diamètre de l'outil ("X") dans la partie grisée sur l'illustration. Remplacez l'outil si besoin est.
3. Mesurez le diamètre de la goupille de retenue de l'outil (Z). Remplacez si besoin.
4. Vérifiez l'usure de la douille de l'outil.
5. Vérifiez le joint d'étanchéité de l'outil. Remplacez-la, si besoin.

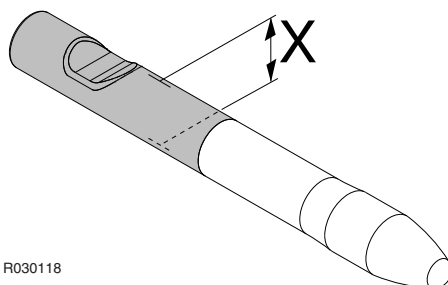


6. Nettoyez l'outil l'axe de retenue et enduisez-les de graisse.
7. Installez l'outil et alignez-en la rainure sur l'alésage des axes de retenue de l'outil.
8. Montez l'axe d'arrêt et le joint torique.
9. Graissez et montez le bouchon.



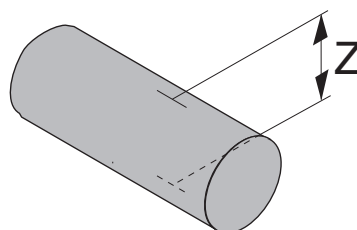
### 3. CHANGEMENT DE L'OUTIL SCALER

#### LIMITES D'USURE ET LUBRIFIANTS DE DÉPOSE DE L'OUTIL



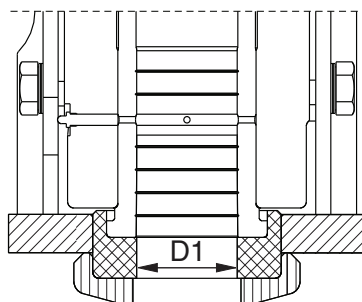
R030118

Objet	Limite d'usure
Diamètre de l'outil (usé)	78 mm (3,07 po)



R030149

Objet	Limite d'usure
Diamètre de la clavette d'arrêt de l'outil Z (usée)	47 mm (1,85 po)



R030240

Objet	Limite d'usure
Diamètre du joint de l'outil (D1) (usé)	82 mm (3,23 po)

Objet	Lubrifiant
Outil et axe de retenue de l'outil	Graisse à outils



**DÉMONTAGE DE L'OUTIL**

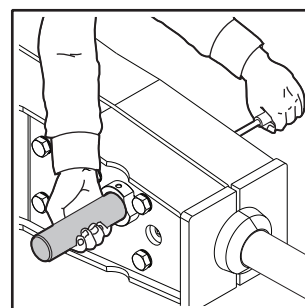
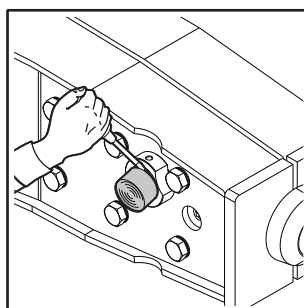
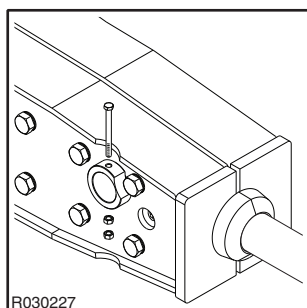
**Avertissement ! La pression hydraulique à l'intérieur du marteau doit toujours être libérée avant de déposer l'outil. Après avoir utilisé le marteau, attendre 10 minutes que la pression d'huile tombe à l'intérieur du marteau.**

**Avertissement ! Un outil chaud peut provoquer des blessures graves.**

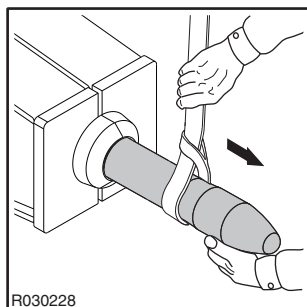


**Ne pas jeter l'outil du marteau usagé sur le chantier. Les outils usés peuvent être recyclés en les envoyant vers un centre agréé de récupération et de broyage de métaux.**

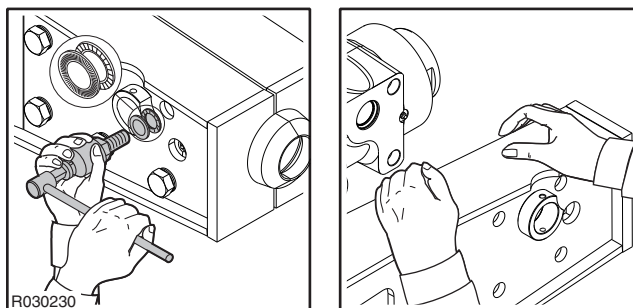
1. Placez le marteau sur un sol horizontal.
2. Vérifiez que la machine porteuse est au point mort et que le frein de stationnement est bien mis.
3. Arrêtez le moteur de l'engin porteur.
4. Déposer la vis et les écrous.
5. Retirez le bouchon.
6. Otez l'axe de retenue de l'outil.



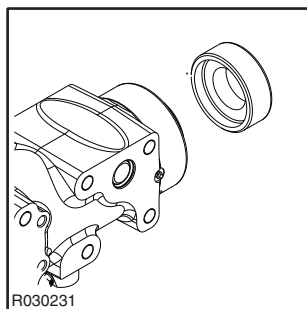
7. Déposez l'outil. Utilisez un appareil de levage si besoin est. Voir le paragraphe "Spécifications outils" page 90. Notez que la douille de l'outil et l'outil sont verrouillés avec la même goupille de retenue. Empêchez la douille de l'outil de tomber sur le sol lors de la suppression de l'outil.



8. Si le joint d'embase de l'outil est usé, déposer les boucliers.



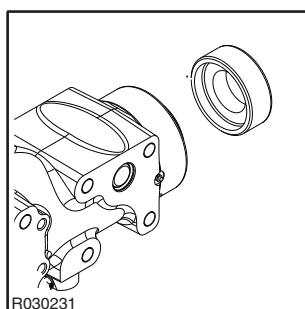
9. Enlever le joint d'outil.



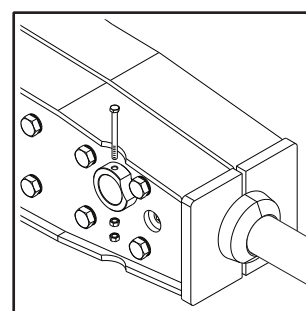
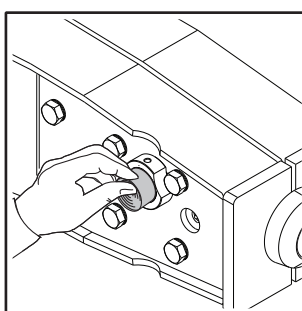
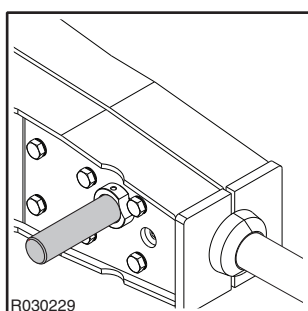
Remarque : Si le marteau est encore sur l'engin porteur, il pourra s'avérer plus facile de planter l'outil dans le sol et de soulever le marteau de l'outil. Assurez-vous que l'outil ne peut pas tomber.

**INSTALLATION DE L'OUTIL**

1. Nettoyer toutes les pièces soigneusement.
2. Mesurez le diamètre de l'outil ("X") dans la partie grisée sur l'illustration. Remplacez l'outil si besoin est.
3. Mesurez le diamètre de la goupille de retenue de l'outil (Z). Remplacez si besoin.
4. Vérifiez l'usure de la douille de l'outil.
5. Vérifier l'état du joint d'embase. Si nécessaire, les remplacer.
6. Poser le joint d'embase sur le marteau.

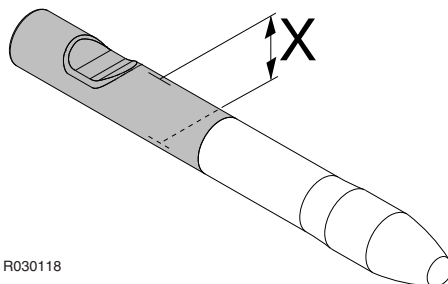


7. Poser les boucliers et serrer les vis au couple prescrit.
8. Nettoyez l'outil l'axe de retenue et enduisez-les de graisse.
9. Installez l'outil et alignez-en la rainure sur l'alésage des axes de retenue de l'outil.
10. Montez l'axe de retenue.
11. Monter le bouchon.
12. Poser les vis et les écrous.



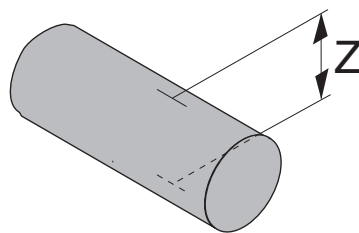
## 4. CHANGEMENT DE L'OUTIL HEAVY DUTY

### LIMITES D'USURE ET LUBRIFIANTS DE DÉPOSE DE L'OUTIL



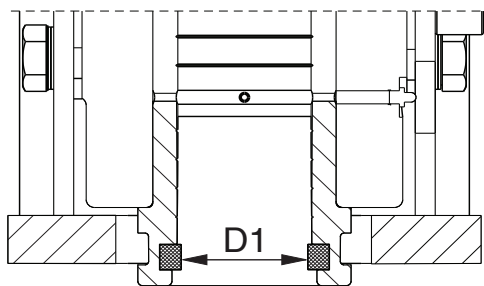
R030118

Objet	Limite d'usure
Diamètre de l'outil (usé)	78 mm (3,07 po)



R030149

Objet	Limite d'usure
Diamètre de la clavette d'arrêt de l'outil Z (usée)	47 mm (1,85 po)



R030241

Objet	Limite d'usure
Diamètre du joint de l'outil (D1) (usé)	82 mm (3,23 po)

Objet	Lubrifiant
Outil et axe de retenue de l'outil	Graisse à outils

## DÉMONTAGE DE L'OUTIL



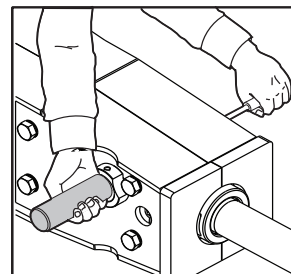
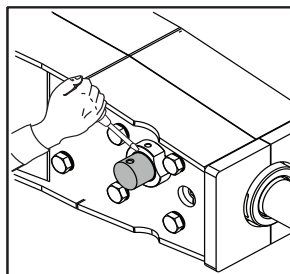
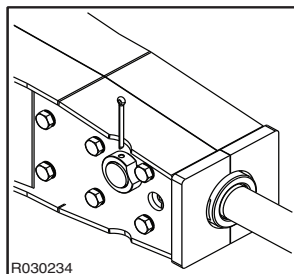
**Avertissement ! La pression hydraulique à l'intérieur du marteau doit toujours être libérée avant de déposer l'outil. Après avoir utilisé le marteau, attendre 10 minutes que la pression d'huile tombe à l'intérieur du marteau.**

**Avertissement ! Un outil chaud peut provoquer des blessures graves.**

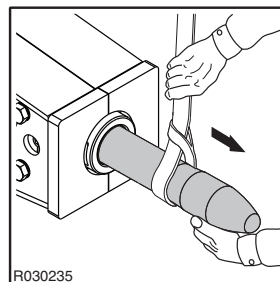


**Ne pas jeter l'outil du marteau usagé sur le chantier. Les outils usés peuvent être recyclés en les envoyant vers un centre agréé de récupération et de broyage de métaux.**

1. Placez le marteau sur un sol horizontal.
2. Vérifiez que la machine porteuse est au point mort et que le frein de stationnement est bien mis.
3. Arrêtez le moteur de l'engin porteur.
4. Déposer la vis et les écrous.
5. Retirez le bouchon.
6. Otez l'axe de retenue de l'outil.



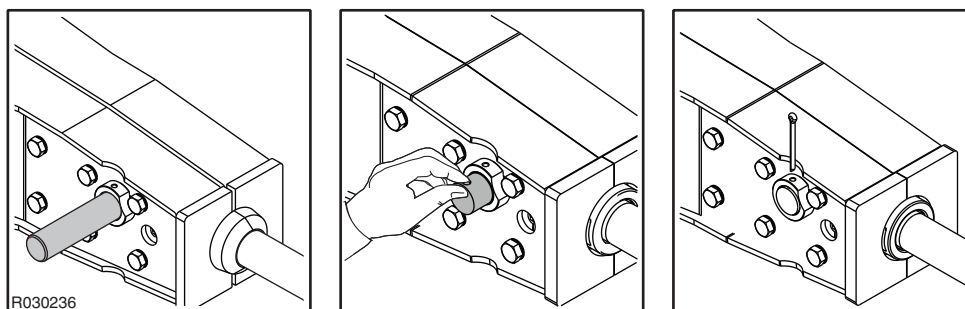
7. Déposez l'outil. Utilisez un appareil de levage si besoin est. Voir le paragraphe "Spécifications outils" page 90. Notez que la douille de l'outil et l'outil sont verrouillés avec la même goupille de retenue. Empêchez la douille de l'outil de tomber sur le sol lors de la suppression de l'outil.



Remarque : Si le marteau est encore sur l'engin porteur, il pourra s'avérer plus facile de planter l'outil dans le sol et de soulever le marteau de l'outil. Assurez-vous que l'outil ne peut pas tomber.

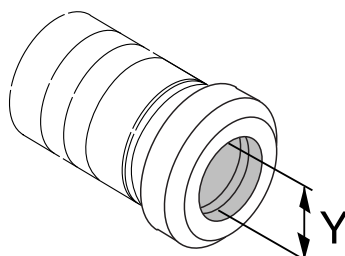
### INSTALLATION DE L'OUTIL

1. Nettoyer toutes les pièces soigneusement.
2. Mesurez le diamètre de l'outil ("X") dans la partie grisée sur l'illustration. Remplacez l'outil si besoin est.
3. Mesurez le diamètre de la goupille de retenue de l'outil (Z). Remplacez si besoin.
4. Vérifiez l'usure de la douille de l'outil.
5. Poser les boucliers et serrer les vis au couple prescrit.
6. Nettoyez l'outil l'axe de retenue et enduisez-les de graisse.
7. Installez l'outil et alignez-en la rainure sur l'alésage des axes de retenue de l'outil.
8. Montez l'axe de retenue.
9. Monter le bouchon.
10. Poser les vis et les écrous.



## 5. BAGUE D'OUTIL SILENCED

### LIMITES D'USURE ET LUBRIFIANTS DE LA DOUILLE DE L'OUTIL

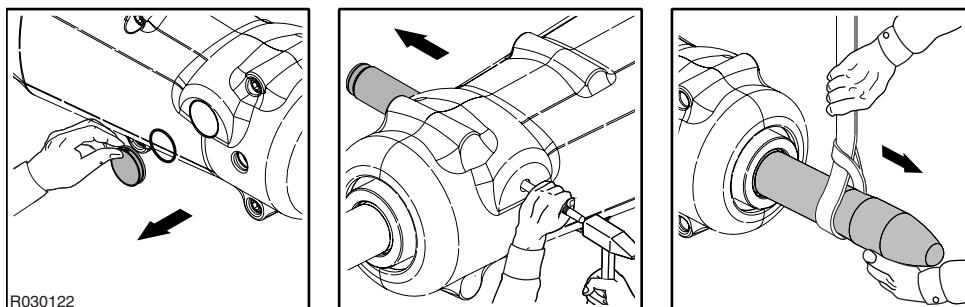


R030101

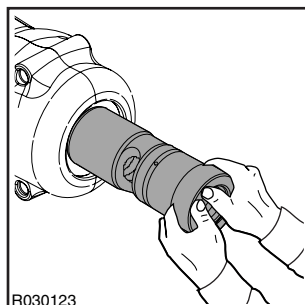
Objet	Limite d'usure
Diamètre intérieur de la douille inférieure de l'outil (usée)	82 mm (3,23 po)
Objet	Lubrifiant
Surfaces de contact de la tête avant	Graisse à filetage

**DÉPOSE DE LA DOUILLE DE L'OUTIL**

1. Déposez l'outil. Notez que la douille de l'outil et l'outil sont verrouillés avec la même goupille de retenue. Empêchez la douille de l'outil de tomber sur le sol lors de la suppression de l'outil.



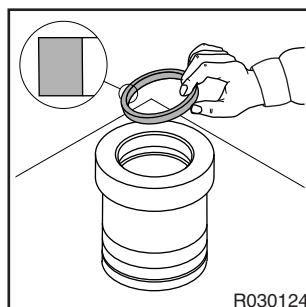
2. Déposez la douille de l'outil.



3. Enlevez le joint l'étanchéité de la douille d'outil.

**POSE DE LA DOUILLE DE L'OUTIL**

1. Nettoyer toutes les pièces soigneusement.
2. Mesurez le diamètre intérieur de la douille (repéré par "Y" sur l'illustration). Si nécessaire, remplacez la douille.
3. Installez le joint.

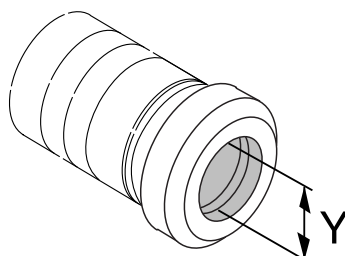


4. Graissez les surfaces de contact de la tête avant.
5. Montez la douille de l'outil. Alignez les orifices de la douille de l'outil sur les orifices de la tête avant.
6. Installez l'outil.

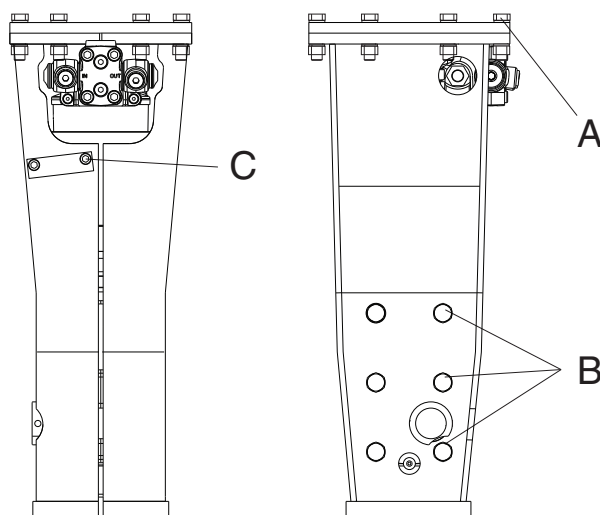


## 6. BAGUE D'OUTIL SCALER

### LIMITES D'USURE ET LUBRIFIANTS DE LA DOUILLE DE L'OUTIL



R030101

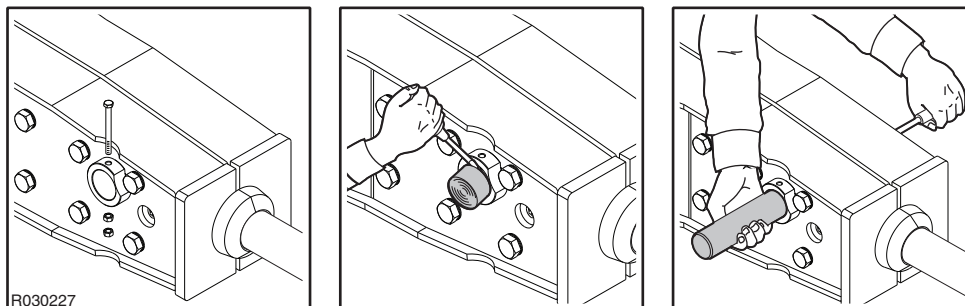


R030232

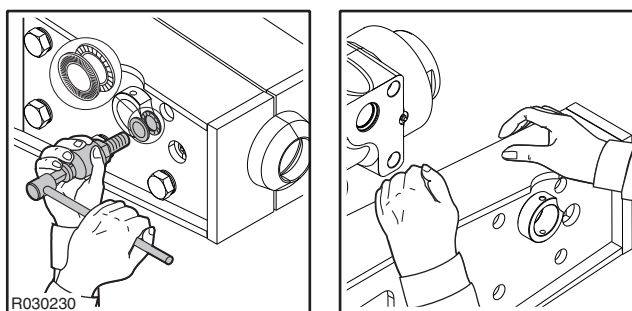
Objet	Limite d'usure
Diamètre intérieur de la douille inférieure de l'outil (usée)	82 mm (3,23 po)
Objet	Couples de serrage
Vis du support de montage (A)	175 Nm (129 livre-force pied)
Vis de montage de la plaque de boîtier (B)	800 Nm (590 livre-force pied)
Vis de montage de l'injecteur d'eau (C)	85 Nm (63 livre-force pied)
Objet	Lubrifiant
Surfaces de contact de la tête avant	Graisse à filetage
Tous les filets et têtes de vis	Graisse à filetage

**DÉPOSE DE LA DOUILLE DE L'OUTIL**

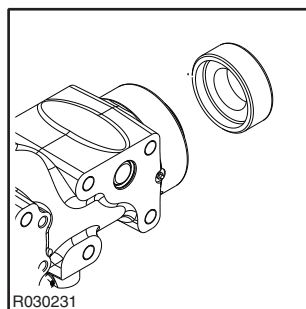
1. Déposez l'outil. Notez que la douille de l'outil et l'outil sont verrouillés avec la même goupille de retenue. Empêchez la douille de l'outil de tomber sur le sol lors de la suppression de l'outil.



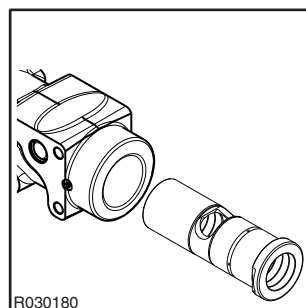
2. Retirez les plaques du boîtier.



3. Enlever le joint d'outil.

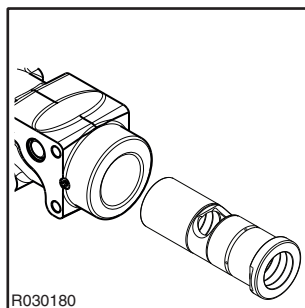


4. Déposez la douille de l'outil.

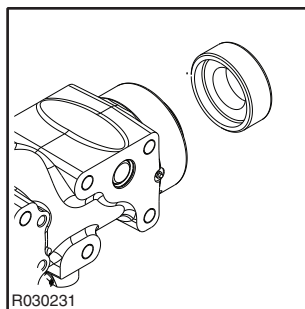


**POSE DE LA DOUILLE DE L'OUTIL**

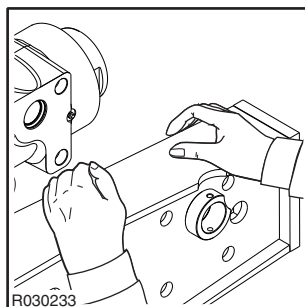
1. Nettoyer toutes les pièces soigneusement.
2. Mesurez le diamètre intérieur de la douille (repéré par "Y" sur l'illustration). Si nécessaire, remplacez la douille.
3. Graissez les surfaces de contact de la tête avant.
4. Montez la douille de l'outil. Alignez les orifices de la douille de l'outil sur les orifices de la tête avant.



5. Vérifier l'état du joint d'embase. Remplacez si besoin.
6. Poser le joint d'embase.



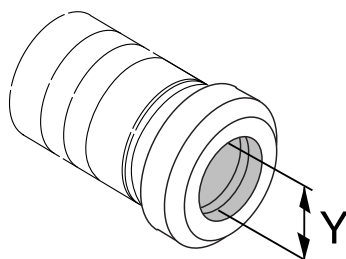
7. Poser les boucliers et serrer les vis au couple prescrit.



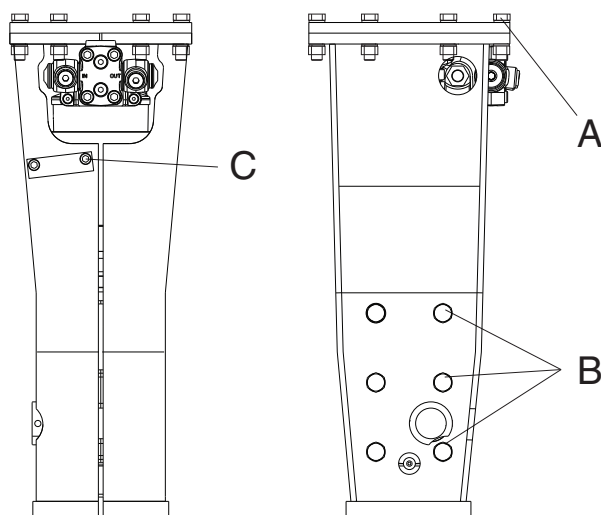
8. Installez l'outil.

## 7. BAGUE D'OUTIL HEAVY DUTY

### LIMITES D'USURE ET LUBRIFIANTS DE LA DOUILLE DE L'OUTIL



R030101

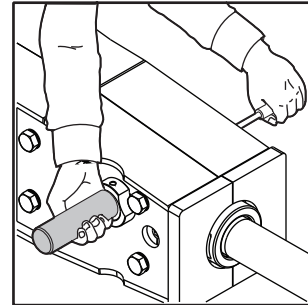
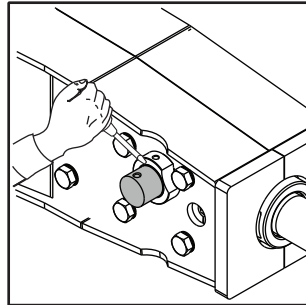
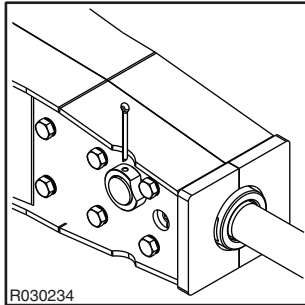


R030232

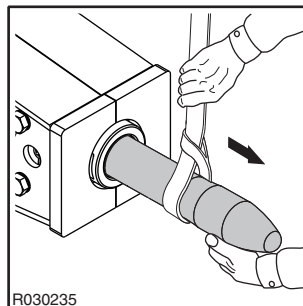
Objet	Limite d'usure
Diamètre intérieur de la douille inférieure de l'outil (usée)	82 mm (3,23 po)
Objet	Couples de serrage
Vis du support de montage (A)	175 Nm (129 livre-force pied)
Vis de montage de la plaque de boîtier (B)	800 Nm (590 livre-force pied)
Vis de montage de l'injecteur d'eau (C)	85 Nm (63 livre-force pied)
Objet	Lubrifiant
Surfaces de contact de la tête avant	Graisse à filetage
Tous les filets et têtes de vis	Graisse à filetage

**DÉPOSE DE LA DOUILLE DE L'OUTIL**

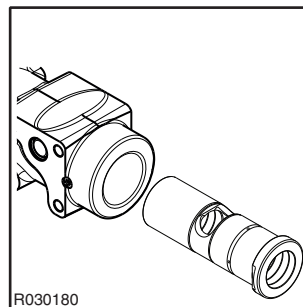
1. Déposez l'outil. Notez que la douille de l'outil et l'outil sont verrouillés avec la même goupille de retenue. Empêchez la douille de l'outil de tomber sur le sol lors de la suppression de l'outil.



2. Retirez les plaques du boîtier.

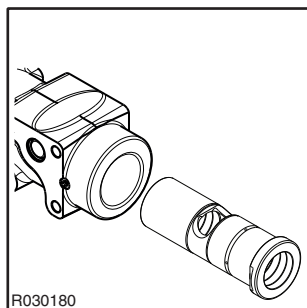


3. Déposez la douille de l'outil.

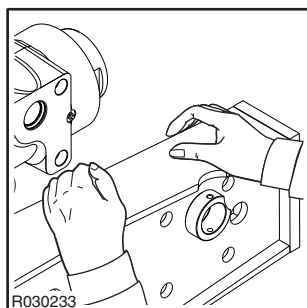


**POSE DE LA DOUILLE DE L'OUTIL**

1. Nettoyer toutes les pièces soigneusement.
2. Mesurez le diamètre intérieur de la douille (repéré par "Y" sur l'illustration). Si nécessaire, remplacez la douille.
3. Graissez les surfaces de contact de la tête avant.
4. Montez la douille de l'outil. Alignez les orifices de la douille de l'outil sur les orifices de la tête avant.



5. Vérifier l'état du joint d'embase. Remplacez si besoin.
6. Poser les boucliers et serrer les vis au couple prescrit.



7. Installez l'outil.

---

## 8. DÉPANNAGE

---

### 8.1 LE MARTEAU NE DÉMARRE PAS

---

#### **TUYAUTERIES DE PRESSION ET DE RETOUR FERMÉES**

Vérifiez le bon fonctionnement des raccords rapides des tuyauteries du marteau. Ouvrez les vannes à boisseau sphérique des tuyauteries si elles sont fermées.

#### **FLEXIBLES DE PRESSION ET DE RETOUR INVERSES**

Permutez les flexibles de pression et de retour.

#### **PISTON BLOQUE EN FIN DE COURSE (FREIN HYDRAULIQUE)**

Maintenez ouverte la vanne de commande du marteau et pressez l'outil contre un objet. La tête de l'outil repoussera le piston hors du frein. Voir le paragraphe "Fonctionnement quotidien" page 32.

#### **PRÉSENCE DE GRAISSE ENTRE LE PISTON ET LA SURFACE DE CONTACT DE L'OUTIL**

Déposez l'outil et essuyez l'excédent de graisse. Voir le paragraphe "Graissage manuel" page 49.

#### **LA VANNE DE COMMANDE DU MARTEAU NE S'OUVRE PAS**

Lors du fonctionnement de la vanne de commande du marteau, vérifiez que le flexible de pression émet des pulsations (indiquant ainsi que la vanne de commande du marteau est ouverte). Si la vanne ne fonctionne pas, vérifiez le bon fonctionnement du système de commande : raccords mécaniques, pression d'asservissement ou commande électrique.

#### **LA SOUPAPE DE SÛRETÉ DU CIRCUIT HYDRAULIQUE S'OUVRE À UNE TROP BASSE PRESSION. LE MARTEAU NE PEUT ATTEINDRE SA PRESSION DE TRAVAIL**

Vérifiez l'installation. Vérifiez le bon fonctionnement de la soupape de sûreté. Réglez la soupape de sûreté du circuit hydraulique. Mesurez la haute pression de la tuyauterie d'alimentation du marteau.

#### **CONTRE-PRESSION EXCESSIVE DANS LA TUYAUTERIE DE RETOUR**

Vérifiez l'installation. Vérifiez le diamètre de la tuyauterie de retour.

#### **FUITE DE PRESSION DANS LE RETOUR DU CIRCUIT HYDRAULIQUE DE L'EXCAVATEUR**

Vérifiez l'installation. Vérifiez la pompe et les autres composants hydrauliques.

#### **DÉFAUT DE FONCTIONNEMENT DES VANNES DU MARTEAU**

Faites dépanner le marteau par un atelier d'entretien Rammer agréé.

#### **DÉFAILLANCE DU PISTON**

Faites dépanner le marteau par un atelier d'entretien Rammer agréé.

---

## 8.2 LE MARTEAU FONCTIONNE IRRÉGULIÈREMENT MAIS FRAPPE A PLEINE PUISSANCE

---

### **PRESSION PORTEUR TROP BASSE**

Reportez-vous aux méthodes de travail appropriées. Voir le paragraphe “Fonctionnement quotidien” page 32.

### **LA SOUPAPE DE SÛRETÉ DU CIRCUIT HYDRAULIQUE S'OUVRE À UNE TROP BASSE PRESSION. LE MARTEAU NE PEUT ATTEINDRE SA PRESSION DE TRAVAIL**

Vérifiez l'installation. Vérifiez le bon fonctionnement de la soupape de sûreté. Réglez la soupape de sûreté du circuit hydraulique. Mesurez la haute pression de la tuyauterie d'alimentation du marteau.

### **DÉFAUT DE FONCTIONNEMENT DES VANNES DU MARTEAU**

Faites dépanner le marteau par un atelier d'entretien Rammer agréé.

---

## 8.3 LE MARTEAU FONCTIONNE MAL ET LA FRAPPE MANQUE DE PUISSANCE

---

### **MÉTHODE DE TRAVAIL INCORRECTE**

Reportez-vous aux méthodes de travail appropriées. Voir le paragraphe “Fonctionnement quotidien” page 32.

### **LA SOUPAPE DE SÛRETÉ DU CIRCUIT HYDRAULIQUE S'OUVRE À UNE TROP BASSE PRESSION. LE MARTEAU NE PEUT ATTEINDRE SA PRESSION DE TRAVAIL**

Vérifiez l'installation. Vérifiez le bon fonctionnement de la soupape de sûreté. Réglez la soupape de sûreté du circuit hydraulique. Mesurez la haute pression de la tuyauterie d'alimentation du marteau.

### **RÉGLAGE INCORRECT DE LA SOUPAPE DE RÉGULATION DE PRESSION**

Faites dépanner le marteau par un atelier d'entretien Rammer agréé.

### **PRESSION D'AZOTE TROP FAIBLE DANS L'ACCUMULATEUR**

Faites dépanner le marteau par un atelier d'entretien Rammer agréé.

### **DÉFAUT DE FONCTIONNEMENT DES VANNES DU MARTEAU**

Faites dépanner le marteau par un atelier d'entretien Rammer agréé.

---

## 8.4 DIMINUTION VITESSE DE PERCUSSION

---

### **L'HUILE A SURCHAUFFÉ (PLUS DE +80 °C/+176 °F)**

Vérifiez si cela n'est pas dû à une défaillance du système de refroidissement de l'huile ou à une fuite interne du marteau. Vérifiez le circuit hydraulique de l'engin porteur. Vérifiez le fonctionnement de la soupape de sûreté de l'engin porteur. Vérifiez le diamètre des tuyauteries. Montez un refroidisseur d'huile supplémentaire.



**VISCOSITÉ TROP FAIBLE DE L'HUILE HYDRAULIQUE**

Vérifiez l'huile hydraulique. Voir le paragraphe "Exigences relatives à l'huile hydraulique" page 51.

**CONTRE-PRESSION EXCESSIVE DANS LA TUYAUTERIE DE RETOUR**

Vérifiez l'installation. Vérifiez le diamètre de la tuyauterie de retour.

**LA SOUPAPE DE SÛRETÉ DU CIRCUIT HYDRAULIQUE S'OUVRE À UNE TROP BASSE PRESSION. LE MARTEAU NE PEUT ATTEINDRE SA PRESSION DE TRAVAIL**

Vérifiez l'installation. Vérifiez le bon fonctionnement de la soupape de sûreté. Réglez la soupape de sûreté du circuit hydraulique. Mesurez la haute pression de la tuyauterie d'alimentation du marteau. Contactez votre concessionnaire local pour plus d'informations.

**FUITE DE PRESSION DANS LE RETOUR DU CIRCUIT HYDRAULIQUE DE L'EXCAVATEUR**

Vérifiez l'installation. Vérifiez la pompe et les autres composants hydrauliques.

**PRESSION D'AZOTE TROP FAIBLE DANS L'ACCUMULATEUR**

Faites dépanner le marteau par un atelier d'entretien Rammer agréé.

**DÉFAUT DE FONCTIONNEMENT DES VANNES DU MARTEAU**

Faites dépanner le marteau par un atelier d'entretien Rammer agréé.

---

**8.5 LE MARTEAU NE S'ARRÊTE PLUS**

---

**DÉFAUT AU NIVEAU DE LA VALVE DE CONTRÔLE DU MARTEAU**

Vérifiez la valve de contrôle du marteau à partir du porteur.

---

**8.6 L'HUILE SURCHAUFFE**

---

**UTILISATION INCORRECTE DU MARTEAU**

Reportez-vous à l'utilisation conseillée et aux méthodes de travail appropriées. Voir le paragraphe "Fonctionnement quotidien" page 32.

**LA CAPACITÉ DE REFROIDISSEMENT DU REFROIDISSEUR D'HUILE EST TROP FAIBLE**

Montez un refroidisseur d'huile supplémentaire.

**LA SOUPAPE DE SÛRETÉ DU CIRCUIT HYDRAULIQUE S'OUVRE À UNE TROP BASSE PRESSION. LE MARTEAU NE PEUT ATTEINDRE SA PRESSION DE TRAVAIL**

Vérifiez l'installation. Vérifiez le bon fonctionnement de la soupape de sûreté. Réglez la soupape de sûreté du circuit hydraulique. Mesurez la haute pression de la tuyauterie d'alimentation du marteau. Contactez votre concessionnaire local pour plus d'informations.

**VISCOSITÉ TROP FAIBLE DE L'HUILE HYDRAULIQUE**

Vérifiez l'huile hydraulique. Voir le paragraphe "Exigences relatives à l'huile hydraulique" page 51.

**FUITE DE PRESSION DANS LE RETOUR DU CIRCUIT HYDRAULIQUE DE L'EXCAVATEUR**

Vérifiez l'installation. Vérifiez la pompe et les autres composants hydrauliques.

**FUITE D'HUILE INTERNE DU MARTEAU**

Faites dépanner le marteau par un atelier d'entretien Rammer agréé.

**CONTRE-PRESSION EXCESSIVE DANS LA TUYAUTERIE DE RETOUR**

Vérifiez l'installation. Vérifiez le diamètre de la tuyauterie de retour.

**LA VANNE DE SERVICE DU MARTEAU N'A PAS ÉTÉ RELÂCHÉE APRÈS L'ACTIVATION DE LA PROTECTION DE FRAPPE RALENTIE.**

Quand la vanne de service du marteau n'est pas relâchée après activation de la protection de frappe ralentie, l'huile hydraulique chauffe.

## 8.7 AUTRE ASSISTANCE

**AUTRE ASSISTANCE**

Si une autre assistance est nécessaire, veuillez vous préparer à répondre aux questions suivantes avant d'appeler votre concessionnaire.

- Modèle et numéro de série
- Heures de service et historique de service
- Rapport RD3 si disponible
- Modèle du porteur
- Pose : Débit d'huile, pression de fonctionnement et de conduite de retour si elle est connue
- Application
- Est-ce que le produit a fonctionné normalement avant

---

# SPÉCIFICATIONS

---

# 1. SPÉCIFICATIONS MARTEAU

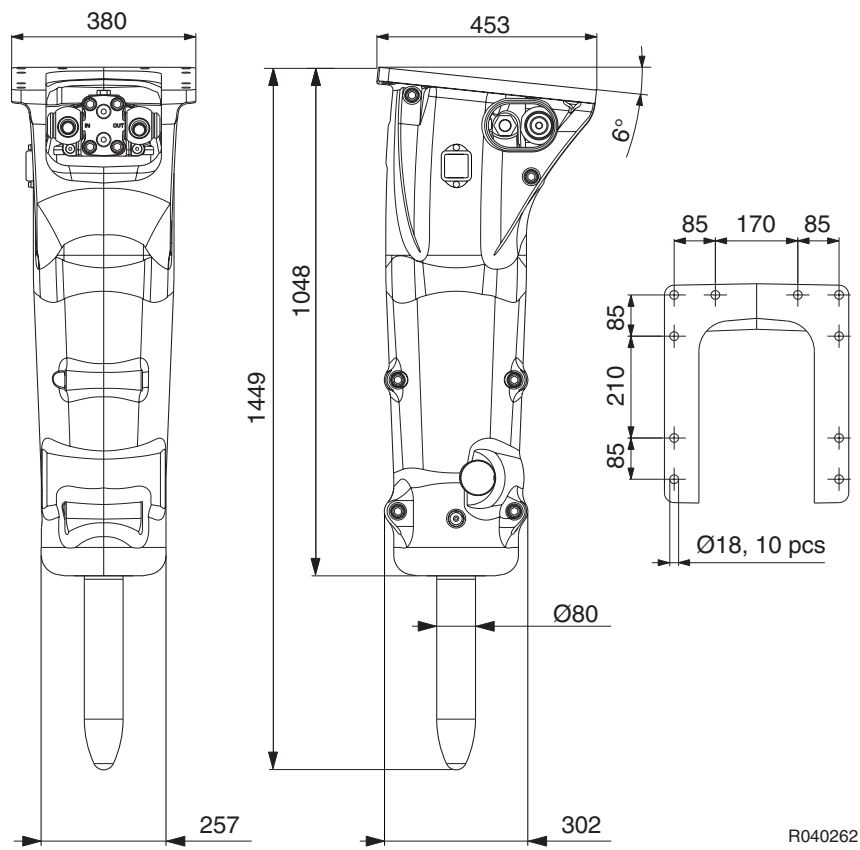
## 1.1 SPÉCIFICATIONS TECHNIQUES

Objet	Spécifications
Poids en ordre minimum de marche <sup>a</sup> , SILENCED	390 kg (860 lb)
Poids du marteau, SILENCED	320 kg (705 lb)
Poids en ordre minimum de marche <sup>b</sup> , SCALER	415 kg (915 lb)
Poids du marteau, SCALER	340 kg (750 lb)
Poids en ordre minimum de marche <sup>c</sup> , HEAVY DUTY	415 kg (915 lb)
Poids du marteau, HEAVY DUTY	340 kg (750 lb)
Fréquence de frappe <sup>d</sup>	500...1700 bpm
Pression de travail <sup>e</sup> , SILENCED	90...140 bar (1305...2030 psi)
Pression de travail <sup>f</sup> , SCALER	80...130 bar (1160...1885 psi)
Pression de travail <sup>g</sup> , HEAVY DUTY	90...140 bar (1305...2030 psi)
Décharge de pression (mini) <sup>h</sup> , SILENCED	140...190 bar (2030...2755 psi)
Décharge de pression (mini) <sup>i</sup> , SCALER	130...180 bar (1885...2610 psi)
Décharge de pression (mini) <sup>j</sup> , HEAVY DUTY	140...190 bar (2030...2755 psi)
Tarage du clapet de décharge (max)	220 bar (3190 psi)
Pression dans le circuit basse pression, SILENCED	36...38 bar (520...550 psi)
Pression dans le circuit basse pression, SCALER	30...32 bar (435...465 psi)
Pression dans le circuit basse pression, HEAVY DUTY	36...38 bar (520...550 psi)
Plage débit d'huile	40...120 l/min (10,6...31,7 gal/min)
Contre-pression max.	20 bar (290 psi)
Puissance d'entrée, SILENCED	28 kW (38 hp)
Puissance d'entrée, SCALER	26 kW (35 hp)
Puissance d'entrée, HEAVY DUTY	28 kW (38 hp)
Diamètre d'outil	80 mm (3,15 po)
Orifice alimentation (IN)	BSPP interne 3/4 po
Orifice retour (OUT)	BSPP interne 3/4 po
Orifice graissage (G), SCALER	UNF 11/16-16-externe
Orifice pressurisation air (A), SCALER	UNF 11/16-16-externe

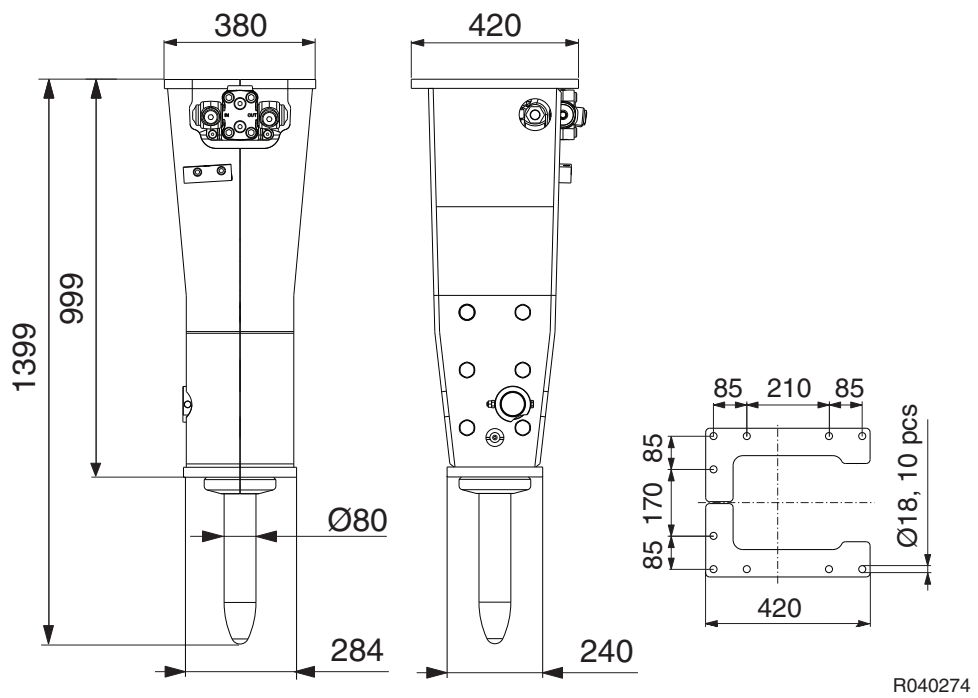
Objet	Spécifications
Orifice d'eau (W), SCALER	UNF 11/16-16-externe
Tuyauterie alimentation (diamètre intérieur mini)	19 mm (0,75 po)
Tuyauterie retour (diamètre intérieur mini)	19 mm (0,75 po)
Température de l'huile optimale	40...60 °C (104...140 °F)
Gamme des températures d'huile tolérées	-20...80 °C (-4...176 °F)
Viscosité d'huile optimale à la température de service	30...60 cSt
Gamme de viscosités d'huile admises	20...1000 cSt
Poids mini excavatrice, tracteur-pelleteuse, plage optimale <sup>k</sup>	4,9...7,8 t (10800...17200 lb)
Poids mini excavatrice, tracteur-pelleteuse, plage autorisée <sup>l</sup>	4,3...9,5 t (9500...20900 lb)
Poids mini-chargeuse compacte, gamme optimale <sup>m</sup>	3,3...5,2 t (7300...11500 lb)
Poids mini-chargeuse compacte, plage autorisée <sup>n</sup>	2,6...6,3 t (5700...13900 lb)
Niveau sonore, niveau de puissance acoustique mesuré, LWA <sup>o</sup> , SILENCED	120 dB (120 dB)
Niveau sonore, niveau de puissance acoustique garanti, LWA <sup>p</sup> , SILENCED	124 dB (124 dB)
Niveau sonore, niveau de puissance acoustique mesuré, LWA <sup>q</sup> , SCALER	130 dB (130 dB)
Niveau sonore, niveau de puissance acoustique garanti, LWA <sup>r</sup> , SCALER	134 dB (134 dB)
Niveau sonore, niveau de puissance acoustique mesuré, LWA <sup>s</sup> , HEAVY DUTY	130 dB (130 dB)
Niveau sonore, niveau de puissance acoustique garanti, LWA <sup>t</sup> , HEAVY DUTY	134 dB (134 dB)

- a. Avec platine et outil standard  
b. Avec platine et outil standard  
c. Avec platine et outil standard  
d. La fréquence d'impact effective dépend du débit d'huile, de la viscosité de l'huile, de la température et du matériau à briser  
e. La pression effective dépend du débit d'huile, de la viscosité de l'huile, de la température, du matériau à briser et de la contre-pression  
f. La pression effective dépend du débit d'huile, de la viscosité de l'huile, de la température, du matériau à briser et de la contre-pression  
g. La pression effective dépend du débit d'huile, de la viscosité de l'huile, de la température, du matériau à briser et de la contre-pression  
h. Réglage minimal = Pression de fonctionnement effective + 50 bars (730 psi)  
i. Réglage minimal = Pression de fonctionnement effective + 50 bars (730 psi)  
j. Réglage minimal = Pression de fonctionnement effective + 50 bars (730 psi)  
k. Vérifiez auprès du constructeur du porteur la capacité de levage du porteur  
l. Vérifiez auprès du constructeur du porteur la capacité de levage du porteur  
m. Vérifiez auprès du constructeur du porteur la capacité de levage du porteur  
n. Vérifiez auprès du constructeur du porteur la capacité de levage du porteur  
o. Selon directive de l'Union européenne 2000/14/CE  
p. Selon directive de l'Union européenne 2000/14/CE  
q. Selon directive de l'Union européenne 2000/14/CE  
r. Selon directive de l'Union européenne 2000/14/CE  
s. Selon directive de l'Union européenne 2000/14/CE  
t. Selon directive de l'Union européenne 2000/14/CE

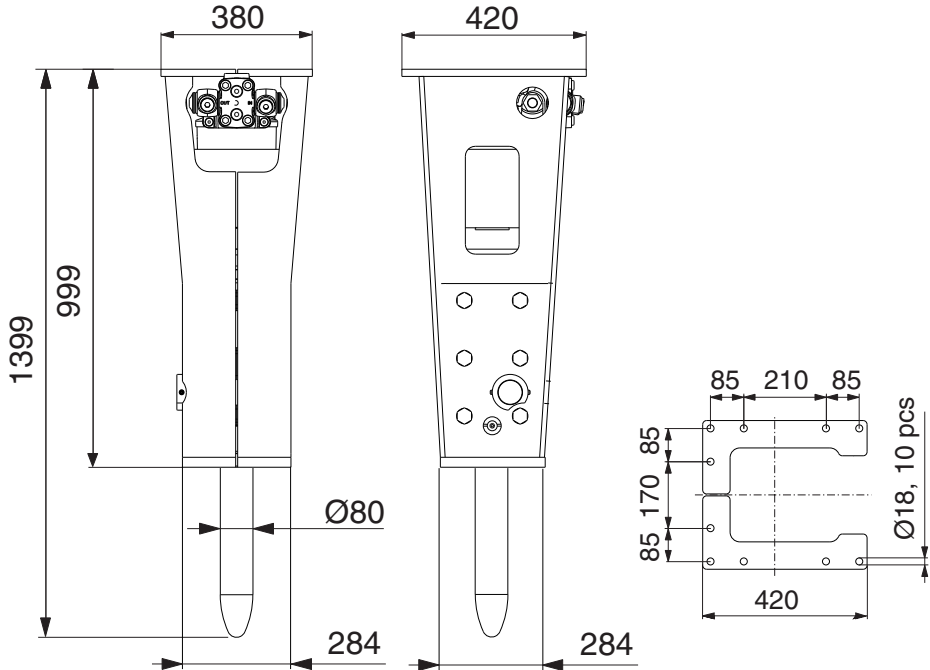
### 1.2 COTES D'ENCOMBREMENT SILENCED



### 1.3 COTES D'ENCOMBREMENT SCALER

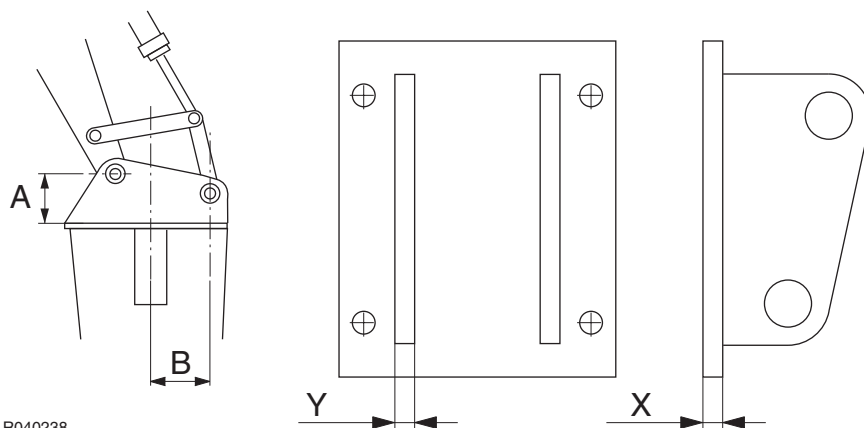


1.4 COTES D'ENCOMBREMENT HEAVY DUTY



R040236

## 1.5 SPÉCIFICATIONS DE LA PLATINE DE MONTAGE



R040238

Objet	Spécifications
Épaisseur minimum recommandée de la plaque inférieure (X)	20 mm (0,79 po)
Remarque : Après le soudage, vérifier la planéité de la plaque, et rectifier la surface au besoin. Écart de planéité maximum admissible : 1 mm (0,04 po)	

### Lors de la conception des supports de montage, prendre en compte les éléments suivants :

les épaisseurs nécessaires des plaques ;

le positionnement approprié au transport du marteau ;

les positions de cassage les plus communes, notamment celles où le vérin de godet est au milieu ;

les arrêts mécaniques qui protègent le vérin de godet quand le marteau est entièrement sorti ou rentré ;

le placement des trous d'épingle sur les charnières de supports de montage. Normalement ils sont placés presque symétriquement par rapport à la ligne médiane du marteau.

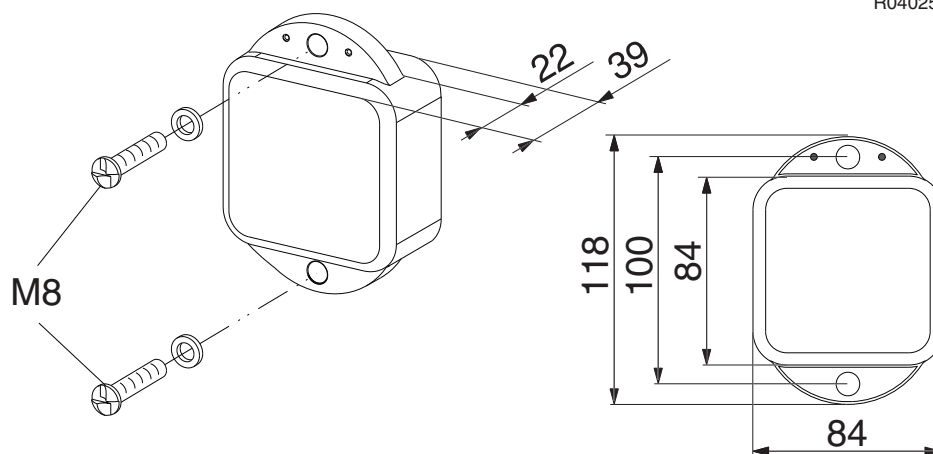
Hauteur de l'épingle du support de montage du bras depuis la plaque inférieure du support de montage (A). La hauteur dépend de la distance entre l'épingle et la ligne médiane du marteau. Plus elle est proche, plus elle doit être longue (A).

Effet de recul du marteau et force d'introduction sur le vérin de godet, qui devraient être minimisés. L'effet dépend de la distance (B). Plus la distance est étendue (B), plus l'effet est réduit.



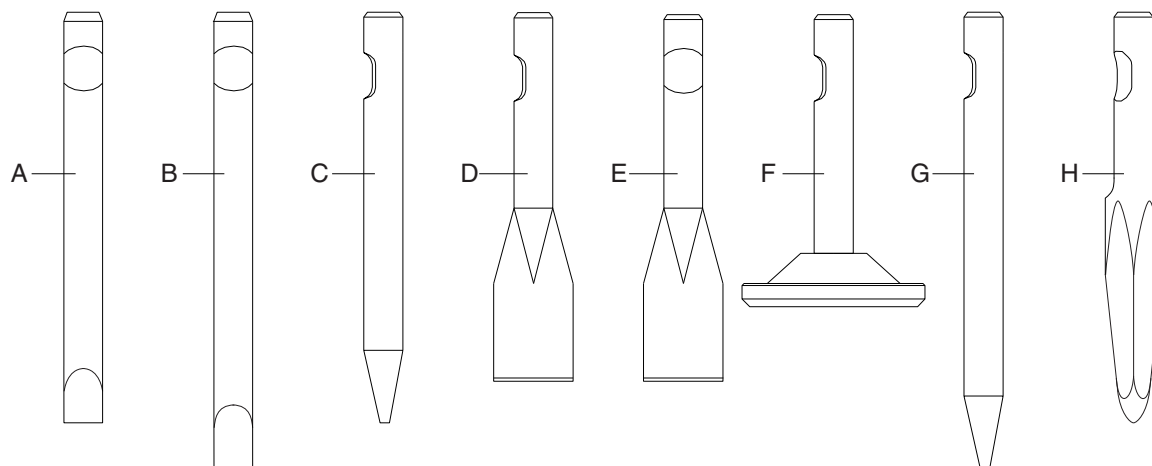
## 1.6 SPÉCIFICATIONS TECHNIQUES RD3

R040253



Objet	Spécifications
Type de batterie	Principalement au lithium, intégrée, encapsulée
Température de fonctionnement	-20...85 °C (-4...185 °F)
Température de stockage	-40...85 °C (-40...185 °F)
Antenne GPS	Interne
Antenne 3G/GSM	Interne
Classe IP	IP69k
ADR	UN3091
Teneur en lithium	2 grammes

## 2. SPÉCIFICATIONS OUTILS



R040281

Outil	No. Pièce	Longueur	Poids	Diamètre/ Largeur
Burin (A)	BJ701	740 mm (29,13 po)	27,1 kg (60 lb)	80 mm (3,15 po)
Burin long (B)	BJ702	860 mm (33,86 po)	31,8 kg (70 lb)	80 mm (3,15 po)
Pointe (C)	BJ703	740 mm (29,13 po)	27 kg (60 lb)	80 mm (3,15 po)
Bêche, parallèle à la flèche (D)	BJ705	740 mm (29,13 po)	25 kg (55 lb)	180 mm (7,09 po)
Bêche, transversale à la flèche (E)	BJ706	740 mm (29,13 po)	25 kg (55 lb)	180 mm (7,09 po)
Plaque de compactage (F)	BJ707	700 mm (27,56 po)	68 kg (150 lb)	330 mm (12,99 po)
Pointe longue (G)	BJ708	860 mm (33,86 po)	31,8 kg (70 lb)	80 mm (3,15 po)
Pyramide (H)	BJ703K3	740 mm (29,13 po)	28,2 kg (62 lb)	110 mm (4,33 po)

### 3. MARQUAGE CE ET DÉCLARATION DE CONFORMITÉ CE

#### DÉCLARATION DE CONFORMITÉ CE

Originale

(Directive 2006/42/CE, annexe II. 1. A ; directive 2000/14/CE)

**Constructeur : Sandvik Mining and Construction Oy, Breakers Lahti**

**Adresse : Taivalkatu 8, FI-15170 Lahti, Finlande**

Déclare par la présente que le marteau hydraulique Rammer ci-dessous

**Modèle : 777E**

- **Est conforme aux dispositions applicables de la directive « machines » 2006/42/CE.**
- **Est conforme aux dispositions de la directive relative aux émissions sonores des matériels d'extérieur 2000/14/CE.**

La procédure appliquée pour l'évaluation de la conformité est « Contrôle interne de la production » (Annexe V).

Modèle	Numéro de série	Niveau de puissance acoustique mesuré : LWA [dB]	Niveau de puissance acoustique garanti : LWA [dB]
777E, SILENCED	777EA	120	124
777E, SCALER	777EA	130	134
777E, HEAVY DUTY	777EA	130	134

- **Est conforme aux dispositions applicables des autres réglementations et directives de l'UE suivantes, si applicables :**

Directive RED 2014/53/UE

Directive CEM 2014/30/UE

- **Et les normes (parties/clauses de) suivantes ont été appliquées :**

EN ISO 12100 - Sécurité des machines, Principes généraux de conception, Appréciation du risque et réduction du risque

Système de gestion de la qualité certifié DNV GL conforme à la norme ISO 9001, conception et fabrication du produit.

#### Fichier technique et conformité de la fabrication

N.N., Directeur R&D/E, est autorisé à établir le dossier technique et atteste que la conception de production est conforme aux exigences essentielles de santé et de sécurité.

M.M., Directeur Supply, atteste la conformité de l'équipement fabriqué au dossier technique.

N.N. et M.M. sont habilités à établir la présente déclaration de conformité.

**Signé pour et au nom de Sandvik Mining and Construction Oy, Breakers Lahti**

**Lieu : Taivalkatu 8, FI-15170 Lahti, Finlande**

**Date : jj/mm/aaaa**

Signature : N.N.

Directeur R&D/E

Signature : M.M.

Directeur Supply

---

### 3.1 RD3 ET CONFIDENTIALITÉ DES DONNÉES

---

Avis important : Ce 777E

Ci-après dénommé le « Produit », est équipé d'un dispositif pour le service de surveillance à distance qui collecte les données de localisation et d'utilisation du Produit (y compris le matériel et les logiciels de surveillance à distance installés, connectés et activés par Sandvik en usine ou autre) permettant à Sandvik (i) de vous fournir, ainsi qu'aux distributeurs/sous-distributeurs de Sandvik participant à la vente du Produit (« Distributeurs »), la disponibilité des données du Produit à l'aide d'un service d'abonnement géré par Internet (ou similaire) reçu suite à l'acceptation en ligne des conditions générales du portail Web [www.mybreakersfleet.rocktechnology.sandvik/](http://www.mybreakersfleet.rocktechnology.sandvik/) (« Service de surveillance de l'équipement »); et (ii) de recueillir des informations sur le Produit afin de surveiller les performances, la fiabilité et l'efficacité opérationnelle du Produit, ainsi que de développer les données. Sandvik se réserve le droit d'anonymiser et/ou d'agréger toutes les données créées, générées, dérivées ou produites par Sandvik dans le cadre du Service de surveillance de l'équipement ou autrement créées lors de l'utilisation du Service de surveillance de l'équipement, sans que ces données ne contiennent aucune donnée personnelle au sens donné dans le Règlement général sur la protection des données ((UE) 2016/679), dans un nouvel ensemble de données. En utilisant le Produit, vous acceptez et consentez à ce que Sandvik puisse générer, collecter, enregistrer, télécharger, stocker, analyser et traiter les informations et données industrielles standards relatives à l'activité et à l'état du Produit, y compris mais sans s'y limiter, l'emplacement, le moteur, la percussion et/ou les heures de transmission. Vous acceptez et reconnaissez que Sandvik puisse utiliser et divulguer lesdites données à ses filiales ou à d'autres membres du Groupe Sandvik, ses Distributeurs et à des tiers fournissant des services au Groupe Sandvik pour optimiser la planification de ses services et de ses livraisons de pièces, et pour améliorer son assistance clientèle et/ou à des fins internes, y compris mais sans s'y limiter, le développement de produits, les analyses commerciales et marketing et l'amélioration des performances et de la disponibilité de ses produits. Si vous souhaitez retirer votre consentement à la collecte, au stockage et au traitement de ces données, veuillez demander par écrit à Sandvik l'arrêt de la collecte et du traitement de ces données. Un préavis distinct de trois (3) mois est nécessaire pour chaque unité du Produit et doit indiquer au minimum (i) le numéro de série du Produit et (ii) la date de fin du consentement. Veuillez noter que si vous décidez de retirer votre consentement, cela peut affecter la validité des accords relatifs au Produit et entraîner la résiliation d'un accord conformément aux conditions générales du contrat (y compris mais sans s'y limiter, les contrats de maintenance et les contrats de prolongation de garantie). Pour plus d'informations et pour surveiller votre Produit, veuillez visiter la page Web suivante : [www.mybreakersfleet.rocktechnology.sandvik/](http://www.mybreakersfleet.rocktechnology.sandvik/).





Sandvik Mining and Construction Oy, Breakers Lahti  
Taivalkatu 8, P.O. Box 165, FI-15101 Lahti, Finland  
Phone Int. +358 205 44 151, Telefax Int. +358 205 44 150  
[www.rammer.com](http://www.rammer.com)