

Originaaljuhendi tõlge

EST 6/20

KASUTUSJUHEND

OM999ESHSEST.620

Rammer[®]

HÜDROVASAR

RAMMER 999E

SILENCED

HEAVY DUTY

SCALER

R A M M E R H I T S H A R D E R

KASUTAMINE 3

1. Eessõna	4
See juhend	4
Garantii	6
Varuosade tellimused	6
2. Tootenumbrid	7
Mudel ja seerianumber	7
3. Toote tutvustus	9
Pakendist eemaldamine	9
Tõstmisjuhised	9
Põhiosad, SILENCED	11
Põhiosad, SCALER	12
Põhiosad, HEAVY DUTY	13
Kaugseireseade RD3	13
Keskonnakaitse ja ringlussevõttupoliitika ..	15
4. Turvalisus	16
Üldine ohutus	16
Ohutusjuhised	17
5. Kasutamine	27
Kasutusjuhised	27
Igapäevane töö	30
Vasara paigaldamine ja mahavõtmine	37
Vasara muutmine vasaku- või paremakäeliseks	38
Liikumine	40
Erilised kasutustingimused	41
Ladustamine	41

MÄÄRIMINE 43

1. Piikvasara määrimine	44
Soovituslikud määrded	44
Käsitsi määrimine	45
2. Veosüsteemi hüdraulikaõli	47
Nõuded hüdraulikaõlile	47
Õli vahejahuti	49
Õlifilter	50

HOOLDUS 53

1. Regulaarne hooldus	54
Ülevaade	54
Operaatori tehtav kontroll ja hooldus	54
Edasimüüja tehtav kontroll ja hooldus	55
Hooldusvälbad spetsiaalrakendustes	55
Muud hooldusprotseduurid	55
2. Tööseadise vahetamine, SILENCED	56
Kulumispiirid ja tööseadise eemaldamise määrdeained	56
Tööseadise eemaldamine	57
Tööseadise paigaldamine	58
3. Tööseadise vahetamine, SCALER	59
Kulumispiirid ja tööseadise eemaldamise määrdeained	59
Tööseadise eemaldamine	60

Tööseadise paigaldamine	62
4. Tööseadise vahetamine HEAVY DUTY ...	63
Kulumispiirid ja tööseadise eemaldamise määrdeained	63
Tööseadise eemaldamine	64
Tööseadise paigaldamine	65
5. Tööseadise puksi, SILENCED	66
Tööseadise puksi kulumispiirid ja määrdeained	66
Tööseadise puksi eemaldamine	67
Tööseadise puksi paigaldamine	67
6. Tööseadise puksi, SCALER	68
Tööseadise puksi kulumispiirid ja määrdeained	68
Tööseadise puksi eemaldamine	69
Tööseadise puksi paigaldamine	70
7. Tööseadise puksi, HEAVY DUTY	71
Tööseadise puksi kulumispiirid ja määrdeained	71
Tööseadise puksi eemaldamine	72
Tööseadise puksi paigaldamine	73
8. Rikkeotsing	74
Vasar ei käivitu	74
Vasar töötab ebaregulaarselt, kuid löök on täisjõuga	74
Vasar töötab ebaregulaarselt ja löök on jõuta	75
Löögikiirus langeb	75
Vasar ei seisku	76
Õli kuumeneb üle	76
Täiendav abi	77

TEHNILISED ANDMED 79

1. Hüdrovasara tehnilised andmed	80
Tehnilised andmed	80
Põhimõtted, SILENCED	82
Põhimõtted, SCALER	82
Põhimõtted, HEAVY DUTY	83
Kinnitusklambri näitajad	84
RD3 tehnilised näitajad	85
2. Tööseadise tehnilised andmed	86
3. CE-märgistus ja EÜ vastavusdeklaratsioon ..	87
RD3 ja andmete privaatsus	88

KASUTAMINE

1. EESSÕNA

1.1 SEE JUHEND

BG: Поискайте от дистрибутора на Rammer версия на български език на това ръководство.
CS: Českou/Slovenskou verzi této příručky získáte o vašeho prodejce společnosti Rammer.
DA: Bed om en dansksproget version af denne manual hos din Rammer-forhandler.
DE: Fragen Sie Ihren Rammer-Händler nach der deutschen Fassung dieses Handbuchs.
EL: Ζητήστε την ελληνική έκδοση του παρόντος εγχειριδίου από τον τοπικό αντιπρόσωπο της Rammer.
EN: Ask for the English language version of this manual from your Rammer dealer.
ES: Pídale a su distribuidor de Rammer la versión en español de este manual.
ET: Käesoleva kasutusjuhendi eestikeelse versiooni saate Rammeri edasimüüjalt.
FI: Pyydä suomenkielinen ohjekirja Rammer-jälleenmyyjältäsi.
FR: Adressez-vous à votre revendeur Rammer pour obtenir la version française de ce manuel.
HR: Hrvatsku verziju ovog priručnika zatražite od zastupnika tvrtke Rammer.
HU: Ez a kézikönyv magyar nyelven is elérhető, kérje Rammer forgalmazójától.
IS: Biðjið Rammer dreifingaraðila ykkar um íslenska útgáfu af þessari handbók.
IT: È possibile richiedere la versione in lingua italiana di questo manuale presso il rivenditore Rammer.
LT: Paprašykite savo Rammer platintojo lietuviškos instrukcijos versijos.
LV: Rokasgrāmatas tulkojumu latviešu valodā jautājiem savam Rammer dīlerim.
NL: Vraag bij uw Rammer-dealer naar de Nederlandse versie van deze gebruiksaanwijzing.
NO: Be om den norske versjonen av denne håndboken fra din Rammer-leverandør.
PL: Proszę zwrócić się do dystrybutora Rammer, aby otrzymać niniejszą instrukcję w języku polskim.
PT: Solicite a versão em português deste manual ao seu representante Rammer.
RO: Solicitați versiunea în limba română a acestui manual de la distribuitorul dumneavoastră Rammer.
RU: Запросите версию данного руководства на русском языке у вашего дилера компании Rammer.
SK: Českú/Slovenskú verziu tejto príručky získate u svojho predajcu spoločnosti Rammer.
SL: Vprašanje svojega Rammer predstavnika za ta priročnik v slovenskem jeziku.
SR: Tražite verziju ovog priručnika na srpskom jeziku od vašeg Rammer dilera.
SV: Be om den svenskspråkiga versionen av denna manual hos din Rammer-återförsäljare.
TR: Bu kılavuzun Türkçe versiyonunu Rammer temsilcinizden isteyebilirsiniz.

R010483

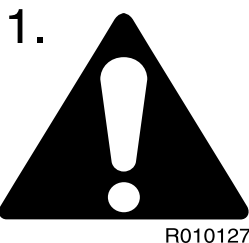
See juhend on korraldatud selliselt, et anda teile hea ettekujutus seadmest ja selle ohutust kasutamisest. Samuti on siin hooldusteave ja tehniline spetsifikatsioon. Enne tööseadise esmakordset paigaldust, kasutamist või hooldamist lugege see juhend algusest lõpuni läbi.

Selles juhendis on kasutatud meetermõõdustiku ühikuid. Näiteks on mass antud kilogrammides (kg). Mõnedel juhtudel järgneb sulgudes () teine ühik. Näiteks 28 liitrit (7,4 US gal).

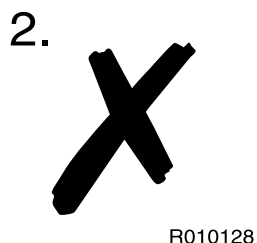
Selles juhendis antud tehnilisi andmeid ja disaini võidakse ette teatamata muuta.

KÄESOLEVAS KASUTUSJUHENDIS KASUTATUD SÜMBOLID

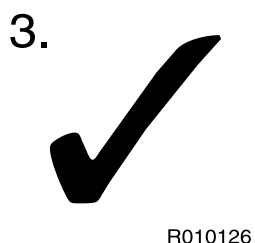
Selle sümboliga on märgistatud kasutusjuhendis toodud olulised ohutusteated. Lugege hoolikalt läbi sümbolile järgnev tekst. Selle ohutushoiatuse mittemõistmine ja eiramine võib põhjustada teile ja teistele kehavigastusi, samuti kahjustada seadmeid. Vt joonist 1.



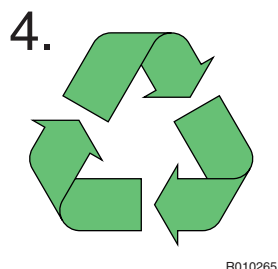
Selle sümboliga märgistatakse keelatud toiming või ohtlik koht. Selle ohutushoiatuse mittemõistmine ja eiramine võib põhjustada teile ja teistele kehavigastusi, samuti kahjustada seadmeid. Vt joonist 2.



Selle sümboliga märgistatakse õige ja soovitatav toiming. Vt joonist 3.



Selle sümboliga märgistatakse keskkonna- ja ümberkäitlusküsimusi. Vt joonist 4.



1.2 GARANTII

GARANTII REGISTREERIMISKAART

Garantii registreerimiskaart täidetakse pärast paigalduse ülevaatused edasimüüja poolt ja koopia saadetakse tootjale. See kaart on väga tähtis, sest ilma selleta garantiinõudeid ei käsitleta. Veenduge, et saate pärast paigalduse ülevaatused selle koopia ja et see on nõuetekohaselt täidetud.

PAIGALDUSE ÜLEVAATUS

Paigalduse ülevaatus tuleb teha pärast toote paigaldust liikurmasinale. Paigalduse ülevaatused käigus kontrollitakse teatud näitajate (nt tööõhk ja õlivool) püsivust ettenähtud piires. Vaata “Hüdrovasara tehnilised andmed” leheküljel 80.

1.3 VARUOSADE TELLIMUSED

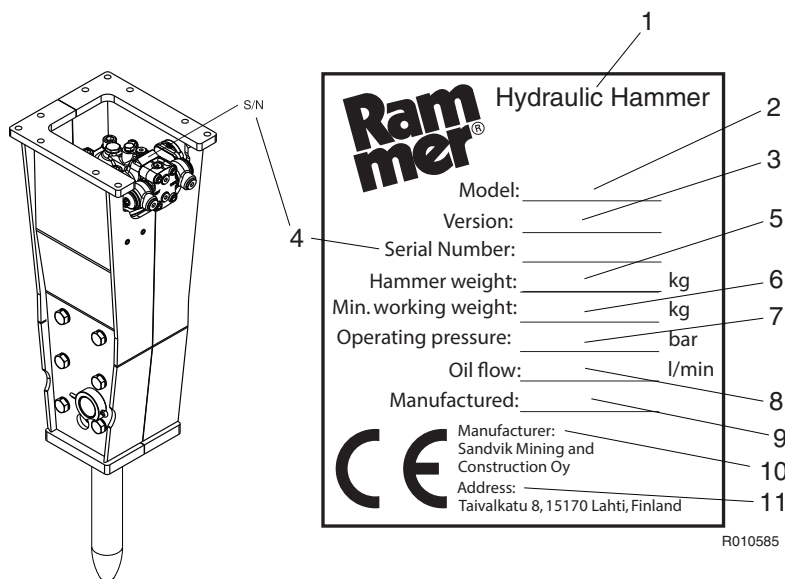
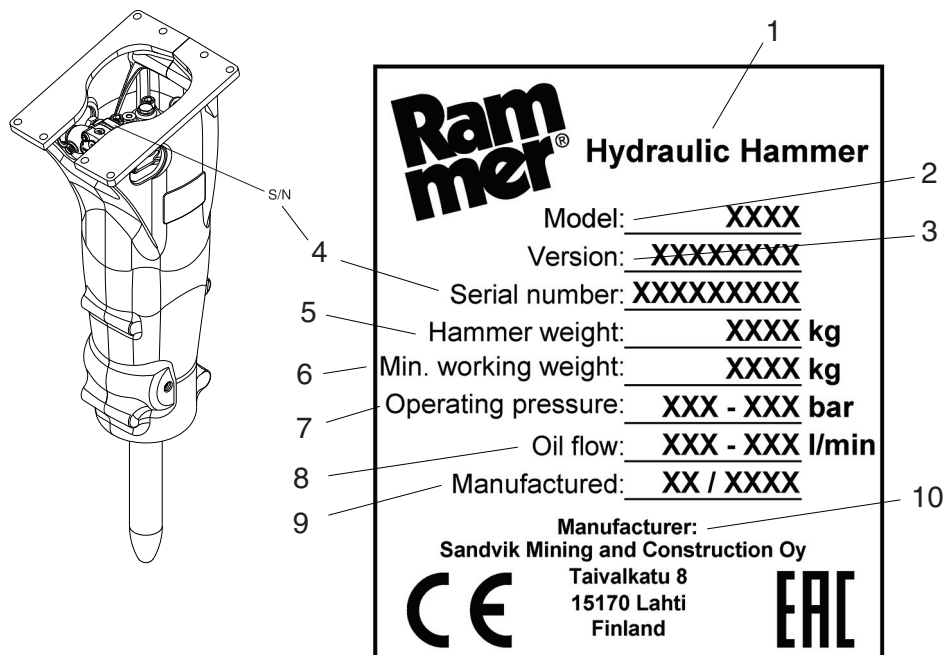
Nõutud teave:

1. Kliendi ja kontaktisiku nimi
2. Tellimuse number (kui on olemas)
3. Tarneaadress
4. Tarneviis
5. Nõutud tarnekuupäev
6. Arveldusaadress
7. Toode mudel ja seerianumber
8. Varuosade nimetused, koodid ja soovitud kogused

2. TOOTENUMBRID

2.1 MUDEL JA SEERIANUMBER

Toote seerianumber on stantsitud klapi korpusele. Nii mudel ja seerianumber on näidatud ka toode andmesildil. Kontrollige, et andmesildil oleks nimetatud sama mudel mis kasutusjuhendi kaanel.



TOOTE ANDMESILDI SISU

1	Hüdrovasar
2	Mudel
3	Versioon
4	Seerianumber
5	Vasara mass (kg)
6	Minimaalne töökaal (kg)
7	Töörõhk (baarides)
8	Õlivool (l/min)
9	Valmistamise kuupäev
10	Tootja
11	Aadress:

3. TOOTE TUTVUSTUS

3.1 PAKENDIST EEMALDAMINE

Eemaldage pakendilt kõik teraslindid. Avage pakend ja eemaldage kogu toodet kattev plast.

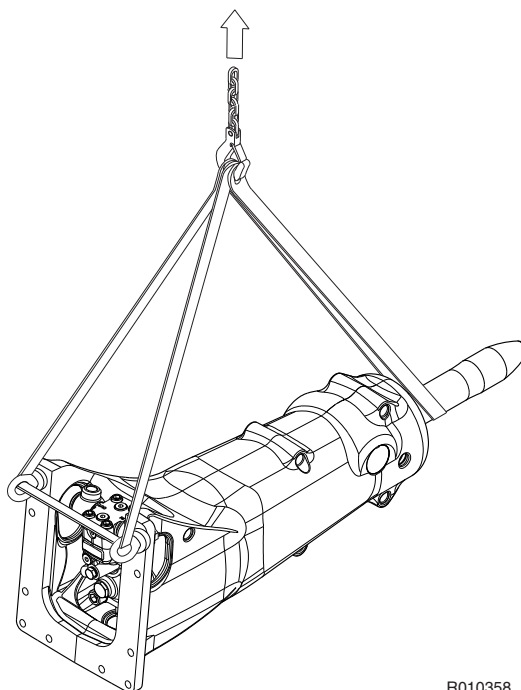


Kõrvaldage kõik pakkematerjalid (teras, plast, puit) nõuetekohaselt.

3.2 TÕSTMISJUHISED

Enam kui 23 kgkaaluvate komponentide tõstmiseks kasutage tõsteseadist, see väldib seljavigastusi. Veenduge, et kõik tõsteseadmed on heas seisundis ja õige võimsusega. Paigutage konksud korrektselt. Tõsteasadele ei tohi tõstmise ajal lisakoormuseid rakendada. Ärge kasutage esemete tõstmiseks vasara tööseadiseid.

Tõsteseadmed peavad toote töömassi kandma ohutult. Vaata “Hüdrovasara tehnilised andmed” leheküljel 80. Toote tõstmiseks paigutage ketid või tropid nagu joonisel näidatud.



R010358

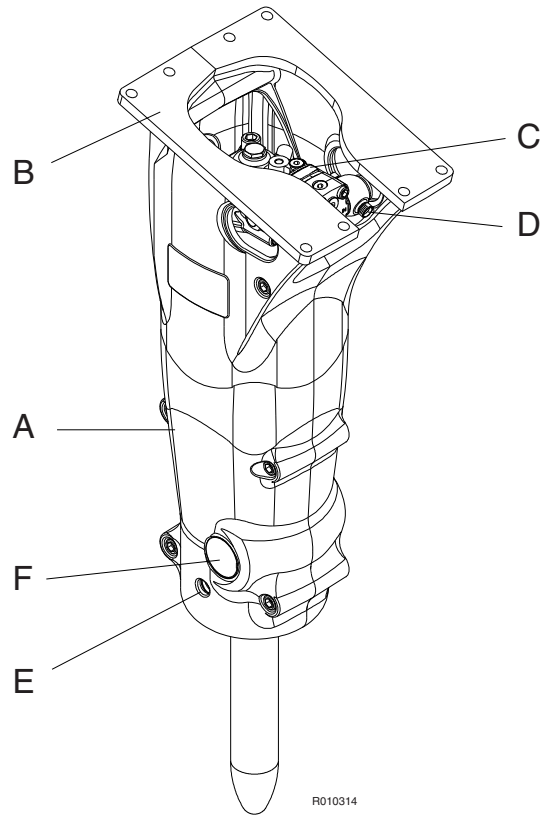
OHUTUSJUHISED TÕSTMISEL

Allpool on toodud mõned üldisemad ohutusjuhised, mida tuleb tõstmisel arvestada. Lisaks tuleb rangelt järgida masinatele ja tõstevahenditele kehtivaid riiklikke standardeid. Pidage meeles, et alltoodud nimekiri ei ole kõikehõlmav. Peate alati tagama, et valitud protseduur on teile ja teistele ohutu.

- Ärge tõstke koormusi inimeste kohale. Mitte keegi ei tohi ülestõstetud koormuse all viibida.
- Ärge tõstke inimesi ega istuge ülestõstetud koormuste peal.
- Hoidke inimesed tõstealast eemal.
- Vältige koormuse tõmbamist külgsuunas. Tõmmake lõtku sirgeks aeglaselt. Olge tõstmise alustamisel ja lõpetamisel ettevaatlik.
- Tõstke alguses koormust mõne sentimeetri võrra ja kontrollige seda enne töö jätkamist. Hoolitsege, et koormus oleks tasakaalus. Kontrollige, et ei ole lahtiseid osi.
- Üles tõstetud koormat ei tohi kunagi jätta järelevalveta. Hoidke koormust alati kontrolli all.
- Ärge tõstke kunagi andmesildil märgitud tõstevõimsusest raskemat koormust (toote töömassi leiate spetsifikatsioonide lehelt).
- Kontrollige enne kasutamist kõiki tõsteseadmeid. Ärge kasutage keerdus või kahjustunud tõsteseadmeid. Jälgige, et teravad nurgad ei kahjustaks tõsteseadmeid.
- Järgige kõiki kohalikke ohutusjuhiseid.

3.3 PÕHIOSAD, SILENCED

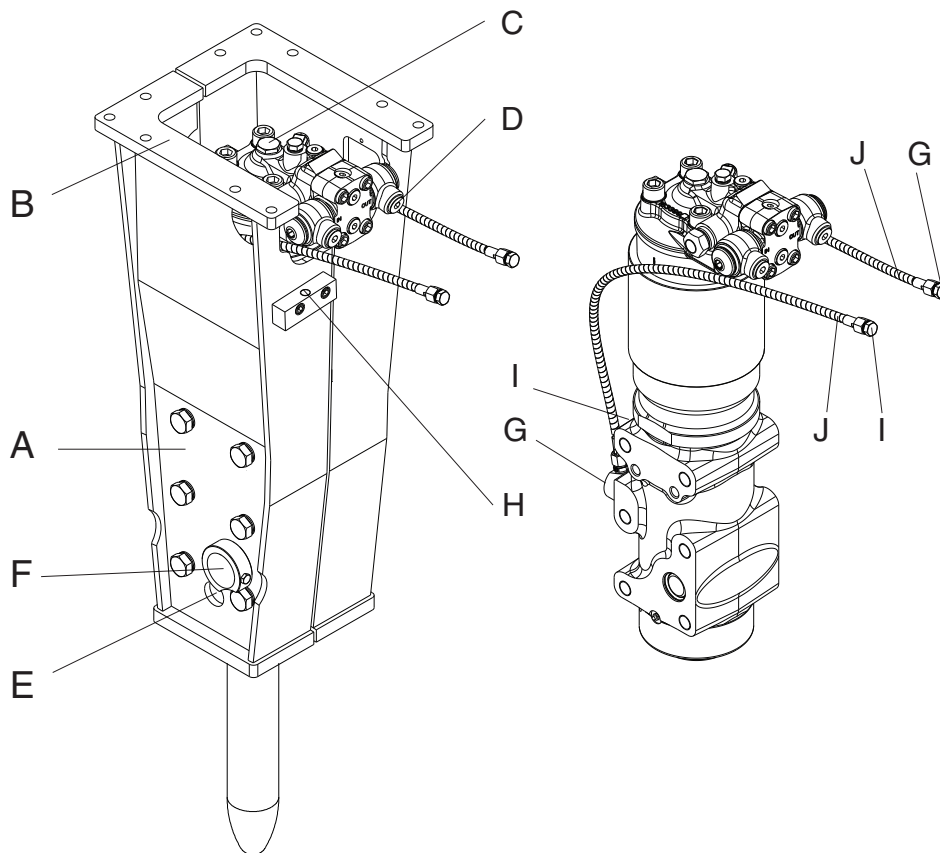
Allpool on toodud vasara põhiosad.



- A. Küljeplaadid
- B. Kinnitusäärrik
- C. Vasara mehhanism
- D. Voolikuliitmikud
- E. Määrdenippel
- F. Tööseadise ja selle alumise puksi fiksaatormehhanism

3.4 PÕHIOSAD, SCALER

Allpool on toodud vasara põhiosad.

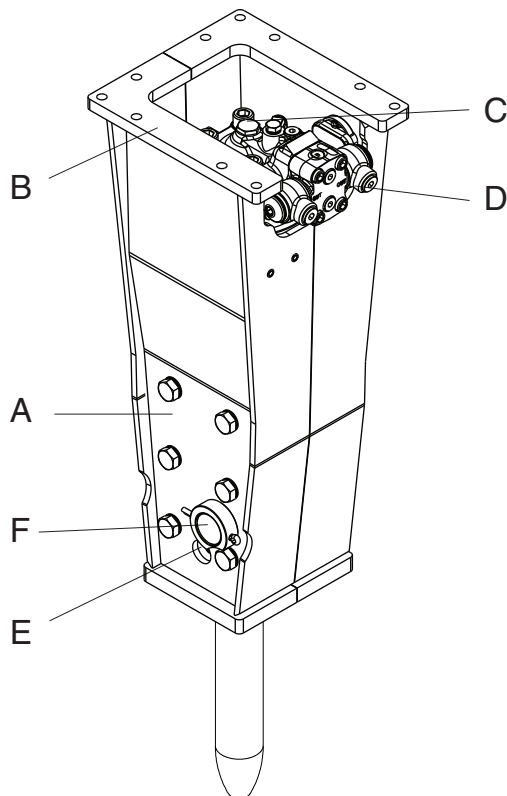


R010558

- A. Küljeplaadid
- B. Kinnitusäärrik
- C. Vasara mehhanism
- D. Voolikuliitmikud
- E. Määrdenippel
- F. Tööseadise ja selle alumise puksi fiksaatormehhanism
- G. Määrdeliitmik
- H. Veeühendus
- I. Õhuliitmik
- J. Voolikukomplekt

3.5 PÕHIOSAD, HEAVY DUTY

Allpool on toodud vasara põhiosad.



R010584

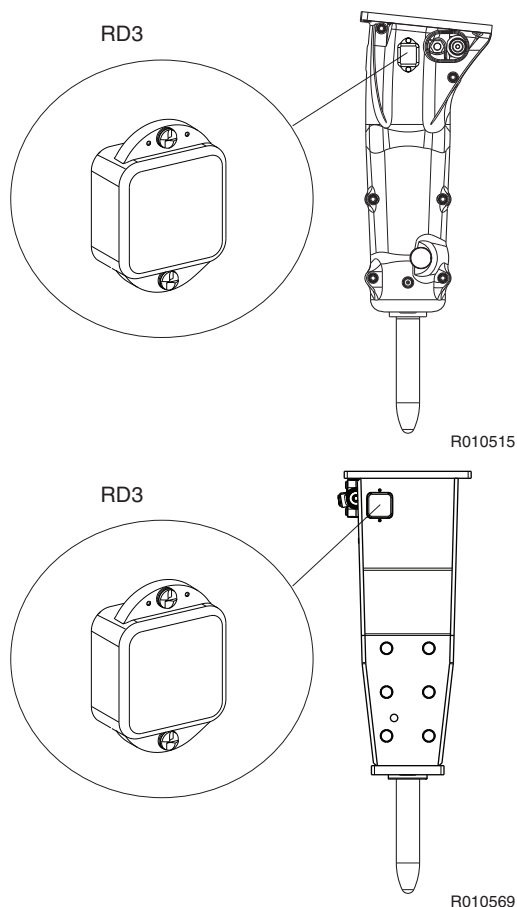
- A. Küljeplaadid
- B. Kinnitusäärik
- C. Vasara mehhanism
- D. Voolikuliitmikud
- E. Määrdenippel
- F. Tööseadise ja selle alumise puksi fiksaatormehhanism

3.6 KAUGSEIRESEADE RD3

RD3 on vasarale paigaldatud seade, mis võimaldab vasarat eemalt jälgida. Vasara töö ajal kogub ja edastab RD3 töö- ja asukohateavet. See teave on kättesaadav Interneti-põhise teenuse kaudu ja seda saab kasutada näiteks vasara tööajaloo vaatamiseks, kasutusgraafiku haldamiseks, vasara jõudluse optimeerimiseks, operaatorite koolituse planeerimiseks ja seadmepargi haldamiseks.

Täpsemat teavet saate oma Rammeri kohalikult edasimüüjalt.

NB! Vaata “RD3 ja andmete privaatsus” leheküljel 88.



Hoiatus! RD3 hõlmab SIM-kaarti kaugühenduste lubamiseks ja kaitseümbrisega liitiummetallakut. Mõlemate õhuvedu on reguleeritud. Õhutranspordiga seotud piirangute osas pidage nõu oma vedajaga.



Hoiatus! Liitium on väga tuleohtlik aine. Hoidke kahjustatud liitiumioonakusid tulekindlas konteineris. Ärge kunagi transportige kahjustatud või kaitsmata liitiumioonakut. Pidage kinni kahjustatud liitiumioonakude kõrvaldamist käsitlevatest kohalikest seadustest ja eeskirjadest.



Hoiatus! Aku avamisel on võimalik sissehingamine, nahakontakt ja silma sattumine. Kokkupuutel aku sisuga on korrodeerivad aurud nahale, silmadele ja limaskestale väga ärritavad. Liigne kokkupuude võib põhjustada mittefibrootilise kopsukahjustuse ja limaskestaärrituse sümptomeid.

3.7 KESKKONNAKAITSE JA RINGLUSSEVÕTUPOLIITIKA

Rammeri tooted panustavad materjalide ringlussevõttu, et aidata klientidel saavutada nende keskkonnaeesmärke. Tootmisel rakendatakse kõiki vajalikke ettevaatusabinõusid keskkonnakahjude vältimiseks.

Rammeri toodetega kasutamise ja hooldamisega seotud ning inimestele ja keskkonnale ohtu kujutada võivate riskide ettenägemiseks ja minimeerimiseks tehakse kõik võimalik. Toetame kliente nende jõupingutustes pidada oma igapäevatoos silmas keskkonnakaitset.

Rammeri toodetega töötades pidage silmas järgmist.

- kõrvaldage pakkematerjal nõuetekohaselt; pudu ja plasti saab põletada või ümber käidelda; Viige teraslindid metalli ringlussevõtukeskusesse.
- Kaitske keskkonda õlireostuse eest.
hüdraulikaõli lekete korral tuleb seadmeid kohe hooldada;
järgige toote määrimisjuhiseid ja vältige liigset määrimist;
olge ettevaatlikud õlide käsitlemisel, hoidmisel ja transpordil;
kõrvaldage tühjad õli- ja määrdeanumad nõuetekohaselt;
täpsemad juhised saate kohalikelt ametivõimudelt;
- kõik metallosad saab ümber käidelda, kui viite need vanametalli kogumiskohta;
- kasutatud kummi- ja plastosade (puhvrid, kuluplaadid, tihendid) kõrvaldamisel täitke kohalikke jäätmete sorteerimise eeskirju;
- terviktoote või rõhuakumulaatori kõrvaldamisel küsige kohalikult Rammeri edasimüüjalt nõu akumulaatorist rõhu väljalaskmise kohta;
- Ärge viige toodet ega akumulaatorit vanametalli kogumispunkti enne, kui rõhk on akumulaatorist välja lastud.
- Kõrvaldage akud vastavalt kehtivatele föderaalsetele, osariigi ja kohalikele õigusaktidele. Ohutusmeetmena isoleerige kasutuselt kõrvaldatavad akud nõuetekohaselt. Lühisest tingitud süttimise vältimiseks katke mõlemad akuklemmid teibiga, mähkige aku isoleerkotti või pakkige aku selle originaalpakendisse.

Täpsemat teavet saate oma kohalikult edasimüüjalt.

4. TURVALISUS

4.1 ÜLDINE OHUTUS

Kõikide mehaaniliste seadmete kasutamine võib olla ohtlik, kui neid ei käsitseta hoolikalt või ei hooldata korrektselt. Enamik seadmete kasutamise ja hooldamisega seotud õnnetusjuhtumeid leiavad aset peamiste ohutusreeglite või ettevaatusabinõude järgimata jätmise tõttu. Õnnetust saab sageli vältida, tundes potentsiaalse ohuolukorra ära enne õnnetuse juhtumist.

Kuna kõikvõimalikke ohuolukordi on võimatu ette näha, ei ole kasutusjuhendis ja seadmel toodud hoiatused kõikehõlmavad. Kui kasutatakse protseduuri, tööseadist, töövõtet või kasutustehnikat, mida tootja pole spetsiifiliselt soovitanud, peate veenduma, et see on teile ja teistele ohutu. Peaksite tagama, et toode ei muutuks teie valitud töömeetodi või hooldusprotseduuri tõttu ohtlikuks või töökõlbmatuks.

Ohutust ei saa tagada üksnes hoiatustele reageerimisega. Seadmega töötades peate olema kogu aeg tähelepanelik ning jälgima, millised ohud võivad esineda ning kuidas neid oleks võimalik vältida. Ärge töötage tootega enne, kui olete kindel, et suudate seda juhtida. Ärge alustage tööd, kui te pole kindel, et nii teie kui ümbritsevad pole seejuures ohus.



Hoiatus! Lugege hoolikalt läbi järgmised hoiatused. Need räägivad teile erinevatest riskidest ja nende vältimisest. Kui vajalikke ettevaatusabinõusid ei rakendata, võite nii teie kui teised tõsiselt vigi saada.

4.2 OHUTUSJUHISED

JUHENDID

Enne toote paigaldust, kasutamist või hooldamist lugege see juhend läbi. Kui midagi jääb arusaamatuks, küsige nõu oma tööandjalt või kohalikult müügiesindajalt. Hoidke see juhend puhtana ja heas seisukorras.

Vastav ohutussilt hüdrovasaral ja selle tekst on toodud allpool.

„OHUD KASUTUSJUHENDI EIRAMISEL

Vale käsitsemine võib olla eluohtlik või tekitada raskeid kehavigastusi.

Lugege ka kasutusjuhendis toodud teave läbi ja järgige seda hoolega.“



ETTEVAATUS JA TÄHELEPANU

Kogu tootega töötamise ajal olge hoolikas ja valvas. Pidage alati silmas ohtusid. Tõsise või ka tapva õnnetuse tõenäosus suureneb, kui olete joobes.

RIIETUS

Kui kannate ebasobivaid riideid, võite viga saada. Avarad rõivad võivad masinasse kinni jääda. Kandke tööks sobivat kaitseriietust.

Näiteks: kiiver, turvajalatsid, kaitseprillid, hästi sobivad tunked, kuulmiskaitse ja töökindad. Hoidke mansetid kinni. Ärge kandke lipsu ega salli. Kinnitage pikad juuksed.

HARJUTAMINE

Nii te ise kui teised võivad surma või viga saada, kui teete võõrast tööd ilma seda enne harjutamata. Harjutage töökohalt eemal, tühjal pinnal.

Hoidke teised inimesed eemal. Ärge tehke uusi operatsioone enne, kui olete kindel, et suudate neid teha ohutult.

EESKIRJAD JA SEADUSED

Järgige kõiki seadusi, objekti ja kohalikke eeskirju, mis puudutavad teid või teie seadmeid.

KOMMUNIKATSIOON

Halb teabevahetus võib põhjustada õnnetusi. Teavitage ümberkaudseid sellest, mida teete. Kui töötate teiste inimestega, veenduge, et nad mõistavad teie käemärke.

Töökohad võivad olla lärmakad. Ärge usaldage suulisi korraldusi.

TÖÖKOHT

Töökohad võivad olla ohtlikud. Enne töötama asumist kontrollige kohta.

Kontrollige löökauke, pehmet pinnast, peidetud kive ja muid võimalikke ohte pinnases. Kontrollige elektrikaableid, gaasi- ja veetorusid. Kui lõhute pinnast, märgistage maa-aluste kaablite ja torude asukohad.

Halb nähtavus võib põhjustada õnnetusi ja kahju. Veenduge, et nähtavus ja valgustus on töötsoonis piisavad.

NÕLVAD JA KAEVISED

Kalde all materjal ja kaevised võivad variseda. Ärge töötage liiga lähedal varisemisohtlikele nõlvadele ja kaevistele.

OHUTUSBARJÄÄRID

Valveta seadmed avalikes kohtades võivad olla oht. Inimeste eemal hoidmiseks paigutage tõkked.

ÕHUSAASTE

Vastav ohutussilt hüdrovasaral ja selle tekst on toodud allpool.

„TOLMUOHT

Tolmu sissehingamine võib olla eluohtlik või tekitada raskeid kehavigastusi.

Kandke alati tunnustatud respiraatorit.“



Õhusaasteained on mikroskoopilised osakesed, mis sissehingamisel kahjustavad teie tervist. Õhusaasteaine ehitusplatsidel võivad olla näiteks ränitolm, õliaurud ja diislikütuse heitgaaside osakesed, olgu siis nähtavad või nähtamatud. Eriti lammutusobjektidel võib esineda ka muid ohtlikke aineid, nt asbesti, pliivärve või muid kemikaale.

Kui aine on mürgine, võib õhusaasteaine mõju olla viivitamatu. Peamine oht õhusaasteainete puhul tuleneb pikaajalisest kokkupuutest, kui osakesi hingatakse sisse, kuid ei eemaldata kopsudest. Haigust nimetatakse silikoosiks, asbestoosiks vms ja see põhjustab surma või tõsise vigastuse.

Õhusaasteainete eest kaitsmiseks hoidke ekskavaatori ukсед ja aknad töö ajal alati kinni. Vasaraga töötamisel tuleks kasutada rõhu all oleva kabiiniga ekskavaatoreid. Ekskavaatori värsket õhu filtrite korralik hooldus on hädavajalik. Kui rõhu all olevat kabiini pole, tuleb kasutada korralikku respiraatorit.

Kui õhusaasteainete alas on kõrvalisi isikuid, lõpetage töö ja veenduge, et neil on korralikud respiraatorid. Respiraatorid on kõrvalseisjatele sama olulised kui kiivrid.

Nii operaatori kui teiste respiraatorid peavad olema respiraatoritootja poolt vastavaks kasutuseks heaks kiidetud. On oluline, et respiraator kaitseb teid väikeste tolmuosakeste eest, mis põhjustavad silikoosi ning muid raskeid kopsuhaiguseid. Seadet ei tohiks kasutada enne, kui olete veendunud, et respiraator töötab korrektselt. See tähendab, et respiraatoreid tuleb kontrollida veendumaks, et see on puhas ja et filter on vahetatud, ning teha muul moel kindlaks, et respiraator kaitseb teid ettenähtud viisil.

Hoolitsege, et vahetust lõpetades oleksid teie saapad ja rõivad tolmust puhtad. Kõige väiksemad tolmuosakesed on kõige ohtlikumad. Need võivad olla nii pisikesed, et neid pole võimalik näha. Pidage meeles, et peate tolmu sissehingamise või allaneelamise eest kaitsma nii ennast kui teisi.

Järgige alati kohalikke seadusi ja eeskirju õhusaasteainete kohta töökeskkonnas.

LENDAVAD KIVIKILLUD

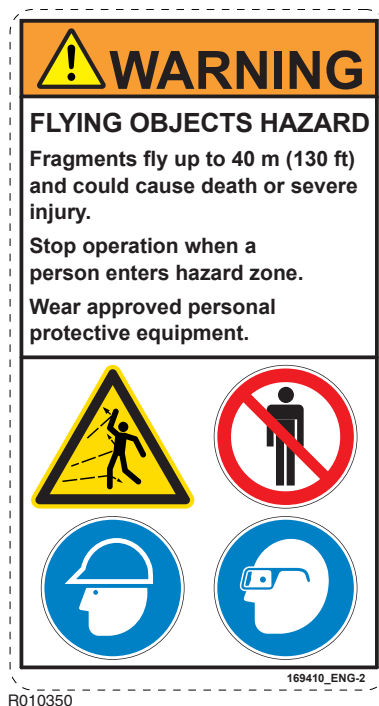
Allpool on toodud hüdrovasaral asuv ohutussilt:

LENDAVATE ESEMETE OHT

Killud võivad lennata kuni 40 m (130 jala) kaugusele ning põhjustada raskeid kehavigastusi või surma.

Seisake seadme töö, kui keegi siseneb ohualasse.

Kandke heakskiidetud isikukaitsevahendeid.“



Kaitske iseennast ja oma ümbrust lendavate kivikildude eest. Ärge kasutage toodet ega liikurmasinat, kui keegi on liiga lähedal.

Euroopa standard EN 474-1 mullatöömehhanismide ohutuse kohta nõuab, et ekskavaatorite juhikabiin oleks kaitstud kuulikindla klaasi, kaitsevõrgu või sellega võrdse kaitsevahendiga.

Hoidke kabiini aknad ja uksed töö ajal suletuna. Kaitseks lendavate kivikildude eest on soovitatav kasutada trelle.

KÕRGE MÜRATASE

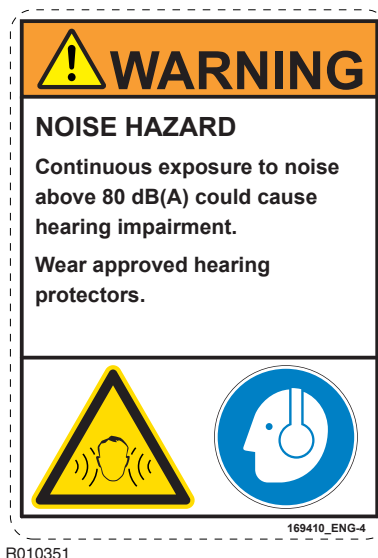
Hüdrovasara kasutamisel on müratase kõrge. Vigastuste vältimiseks kandke alati kuulmiskaitsevahendeid.

Allpool on toodud hüdrovasaral asuv ohutussilt:

„MÜRAOHT

Pidevalt üle 80 dB(A) müra käes viibimine rikub kuulmist.

Kandke heakskiidetud kuulmiskaitsevahendeid.“



SEADMETE PIIRANGUD

Toote kasutamine väljaspool selle projekteeritud piiranguid võib põhjustada kahjustusi. See võib olla ka ohtlik. Vaata “Hüdrovasara tehnilised andmed” leheküljel 80.

Ärge püüdke toodet täiustada kooskõlastamata modifitseerimisega.

HÜDRAULIKAÕLI

Peened kõrge survega hüdraulikaõli joad võivad läbistada nahka. Ärge kontrollige sõrmedega võimalikke hüdroõli lekkeid. Ärge asetage oma nägu võimalike lekete lähedusse. Hoidke papitükki lekkekahtlusega koha lähedal ja kontrollige sellel siis hüdraulikaõli jälgi. Kui hüdraulikaõli läbi naha tungib, pöörduge kohe arsti poole.

Kuum hüdraulikaõli võib põhjustada tõsiseid kehavigastusi.

HÜDROVOOLIKUD JA LIITMIKUD

Jälgige, et kõik hüdraulikakomponendid peaksid vastu maksimaalrõhule ja tööseadise kasutamisest tingitud mehhaanilistele pingetele. Juhised saate oma kohalikult edasimüüjalt.

TULEOHT

Suurem osa hüdraulikaõlisid on kergsüttivad ja võivad kuumale pinnale sattudes põlema minna. Vältige hüdraulikaõli ajamist kuumale pinnale.

Tootega teatud pindadel töötamine võib põhjustada sädemeid ja kuumi kilde. Need võivad süüdata töötsoonis olevaid kergsüttivaid materjale.

Tagage piisava tulekustuti kättesaadavus.

HÜDRAULILINE RÕHK

Süsteemi rõhul hüdraulikaõli võib tekitada kehavigastusi. Enne hüdrovoolikute lahti- või kokku ühendamist tuleb seisata liikurmasina mootor ning liigutada juhtseadmeid selliselt, et vabastuks ka voolikutesse jäänud rõhk. Seejärel oodake 10 minutit. Töö ajal ei tohi lubada kedagi hüdraulikavoolikute lähedusse.

Tootes võib olla survestatud õli ka siis, kui see on liikurmasina küljest eemaldatud. Arvestage tühilöögi võimalusega vasara tööseadiste määrimisel, eemaldamisel või paigaldamisel.

RÕHUAKUMULAATORID

Allpool on toodud akumulaatori peal või läheduses asuv ohutussilt.

„KÕRGSURVE OHT

Survestatud akumulaatori vale käsitlemine on eluohtlik või tekitab raskeid kehavigastusi.

Enne demonteerimist lugege remondijuhendit.

Enne demonteerimist tuleb seade rõhu alt vabastada.

Täitke üksnes lämmastikuga (N₂).“



Vasaral on mudelist sõltuvalt üks või kaks rõhuakumulaatorit. Rõhuakumulaatorid on rõhu all ka siis, kui vasaras hüdraulikasurvet pole. Katse akumulaatoreid osandada ilma rõhku eelnevalt välja laskmata võib põhjustada vigastusi või surma. Ärge püüdke rõhuakumulaatoreid osandada, võtke esmalt ühendust oma kohaliku edasimüüjaga.

TÖSTESEADMED

Kui kasutate rikkis tõsteseadmeid, võite viga saada. Veenduge, et tõsteseadmed on heas seisukorras. Veenduge, et tõsteseadmed vastavad kõigile kohalikele eeskirjadele ja sobivad tööks. Veenduge, et tõsteseadmed on töö jaoks piisavalt tugevad ja te teate, kuidas neid kasutada.

Ärge kasutage tõstmiseks seda toodet ega selle osi. Vaata “Tõstmisjuhised” leheküljel 9. Teavet, kuidas kasutada tõstmiseks liikurmasinat, saate liikurmasina edasimüüjalt.

VARUOSAD

Kasutage vaid ehtsaid varuosi. Kasutage hüdrovasaraga ainult ehtsaid tööseadiseid. Teiste kaubamärkide varuosade või vasara tööseadise kasutamine võib toodet kahjustada ja garantii tühistada.

TÖÖSEADME SEISUND

Rikkis seade võib teid ja teisi vigastada. Ärge kasutage toodet, kui see on rikkis või sel on osi puudu.

Veenduge, et selles juhendis kirjeldatud hooldustoimingud oleks enne toote kasutamist tehtud.

REMONT JA HOOLDUS

Ärge püüdke teha remondi- või hooldustöid, mida te ei mõista.

MODIFITSEERIMINE JA KEEVITAMINE

Kooskõlastamata modifitseerimine võib põhjustada vigastusi ja kahjustusi. Enne toote modifitseerimist võtke ühendust oma kohaliku edasimüüjaga. Enne liikurmasinale paigaldatud toote kinni keevitamist tuleb peamasina generaator ja aku lahti ühendada. Pidage meeles, et vasara tööseadiste keevitamine muudab need kasutuks ja katkestab garantii.

METALLIKILLUD

Metallsõrmi sisse ja välja lüües võivad metallikillud teid vigastada. Kasutage metallsõrmede (nt kopa sõrmede) eemaldamiseks ja paigaldamiseks pehme välisküljega haamrit või löögivahendit. Kandke alati kaitseprille.

SILDID SEADMEL

Ohutussildid kannavad järgmist teavet:

- Ohu raskusaste (nt märksõna „HÄDAOHT“ või „HOIATUS“);
- Ohu iseloom (nt kõrgsurve, tolm jne);
- ohuolukorra tagajärjed;
- ohu vältimine.

Surma või raskete kehavigastuste vältimiseks tuleb ALATI järgida ohutusteatel toodud juhiseid, toote ohutussiltidel olevaid sümboleid ning kasutusjuhendites kirjeldatud juhiseid.

Hoidke ohutussildid alati puhta ja nähtavana. Kontrollige ohutussiltide seisukorda iga päev. Kaotsi läinud, kahjustunud, üle värvitud, lahti tulnud või ohutult vaatekauguselt loetamatuks muutunud ohutussildid ja juhised tuleb enne seadme kasutamist uutega asendada.

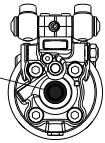
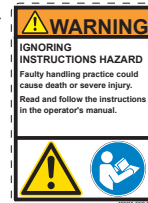
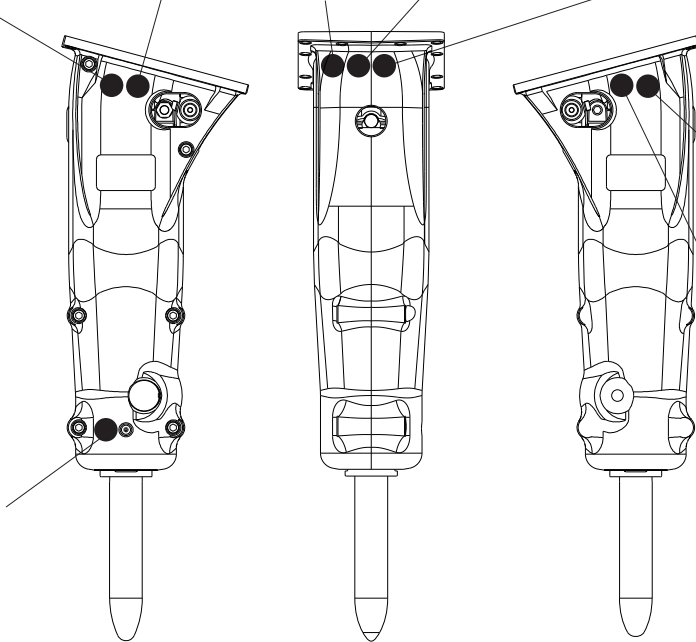
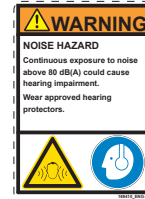
Kui ohutussilt on kinnitatud vahetatavale osale, tuleb asendusosale paigaldada uus ohutussilt. Kui kasutusjuhend on tõlgitud teie emakeelde, peaksid ka ohutussildid olema samas keeles saadaval.

Hüdrovasaral on mitu spetsiifilist ohutussilti. Tutvuge kõikide ohutussiltidega. Ohutussiltide asukohad on näidatud allpool oleval joonisel.

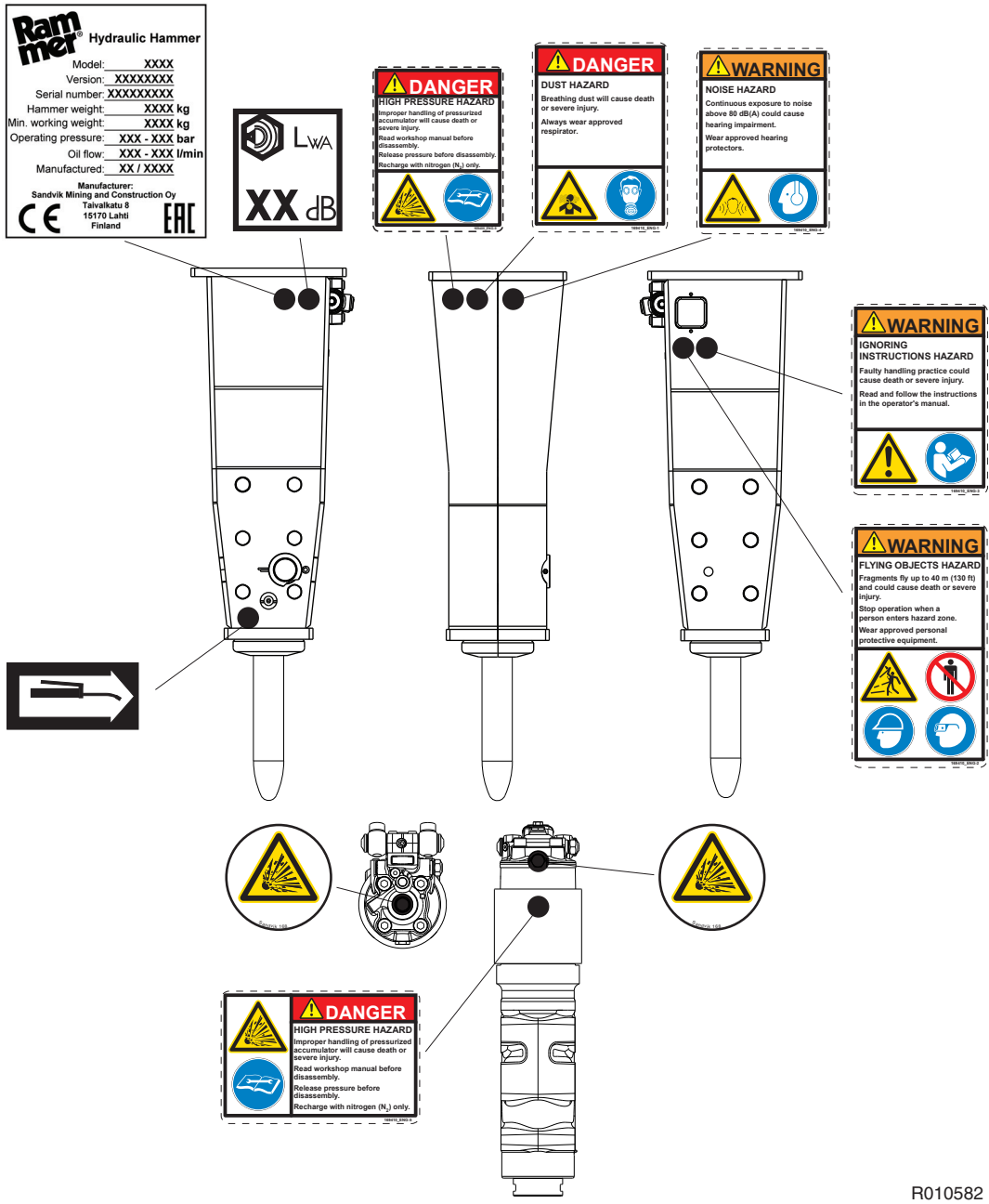
Ohutussiltide puhastamiseks kasutage lappi, vett ja pesuvahendit. Ärge kasutage ohutussiltide puhastamiseks lahustit, bensiini ega muid tugevatoimelisi kemikaale.

Lahustid, bensiin või tugevatoimelised kemikaalid võivad lahustada ohutussiltide liimi. Lahustunud liimi korral kukuvad ohutussildid seadmelt maha.

Rammer Hydraulic Hammer
 Model: XXXX
 Version: XXXXXXXX
 Serial number: XXXXXXXX
 Hammer weight: XXXX kg
 Min. working weight: XXXX kg
 Operating pressure: XXX - XXX bar
 Oil flow: XXX - XXX l/min
 Manufactured: XX / XXXX
 Manufacturer:
 Sandvik Mining and Construction Oy
 Tavallakatu 8
 15170 Lahti
 Finland



R010398



R010582

5. KASUTAMINE

5.1 KASUTUSJUHISED

SOOVITATUD KASUTUSALA

Vasar on mõeldud betooni, teekatte või asfaldi, kõva või külmunud pinnase lõhkumiseks. Samuti sobib see kergeks kraavikaevamiseks, astangute moodustamiseks ja pinnase tihendamiseks. Seda saab kasutada ka väikeste ja pehmete rahnude lõhkumiseks. Täpsemat teavet saate oma kohalikult edasimüüjalt.

SOOVITATUD KASUTUSALA

Vasar on mõeldud rookimiseks, kuid seda saab kasutada ka betooni, teekatte või asfaldi, kõva või külmunud pinnase lõhkumiseks. Samuti sobib see kergeks kraavikaevamiseks, astangute moodustamiseks ja pinnase tihendamiseks. Seda saab kasutada ka väikeste ja pehmete rahnude lõhkumiseks. Täpsemat teavet saate oma kohalikult edasimüüjalt.

TÖÖTAMISEKS VAJALIKUD TINGIMUSED

Paigalduspõhimõte

Tööseadise käitamiseks saab kasutada peaaegu kõiki liikurmasinaid, mis vastavad mehhaanilistele ja hüdraulikanõuetele. Vaata “Hüdrovasara tehnilised andmed” leheküljel 80. Toode paigaldatakse liikurmasinale suuresti samamoodi kui kopp või muud tööseadised. Äärikuga kinnitatav tööseadis nõuab eraldi kinnitusklambrit.

Kui liikurmasinal on juba abi-hüdroahel, nõuab paigaldus ainult sobivaid lõdvikuid ja liitmikke. Kui liikurmasinal pole sobivat komplekti tööseadise käitamiseks, tuleb see ehitada. See võib hõlmata uue torustiku ja täiendavate klappide, nt suundklapi ja rõhualandusklapi, paigaldamist.

Sobivaid komplekte saab tellida kohalikest edasimüüjatelt, liikurmasina tootjatelt ja nende edasimüüjatelt ning muudelt tarnijatelt.

Hüdroõli

Üldiselt võib selle tootega kasutada liikurmasinatele mõeldud hüdraulikaõli. Vaata “Nõuded hüdraulikaõlile” leheküljel 47.

Töötemperatuur

Soovituslik töötemperatuuri vahemik on $-20...+80$ °C ($-4...+176$ °F). Kui temperatuur on alla -20 °C (-4 °F), tuleb vasarat ja tööorganit enne kasutamist soojendada, et vältida akumulaatori membraani ja tööseadise lõhkumist. Need komponendid püsivad töö ajal soojana.

NB! Hüdraulikaõli temperatuuri tuleb jälgida. Tagage, et õli klass ja jälgitav õlitemperatuur üheskoos tagavad õli õige viskoossuse. Vaata “Õli näitajad” leheküljel 48.

Müra summutamine

Vasara kasutamine elurajoonides ja teistes müratundlikes piirkondades võib põhjustada mürareostust. Liigse müra vältimiseks tuleb järgida alltoodud põhiegleid:

1. Vasarat kasutades hoidke tööriist 90-kraadise nurga alla materjali suhtes ja avaldage survet piki tööriista.
2. Vahetage või kinnitage liiga kulunud, kahjustunud või lahti tulnud osad. See ei säästa üksnes vasarat, vaid vähendab ka mürataset.

PURUSTAMINE PÕHIMÕTTED

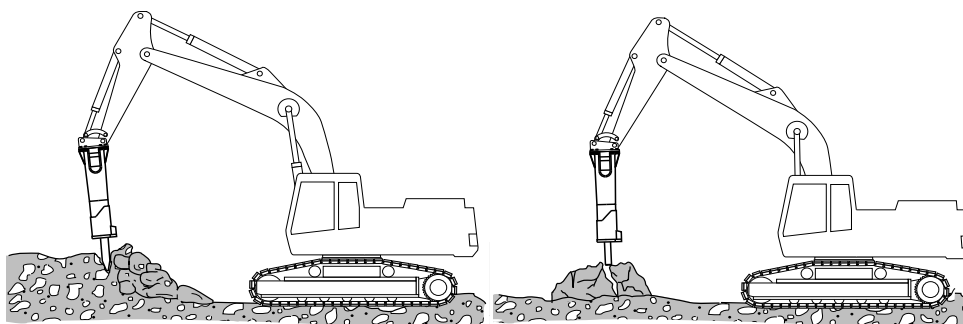
Vasara kasutusea suurendamiseks pöörake erilist tähelepanu õigetele tövõtetele ja töö jaoks õige tööseadise valikule. Hüdrovasaraga purustamiseks on kaks viisi.

Läbimurdev purustamine (löikamine)

Sellisel purustamisel surutakse koonus- või kiilmeisel materjali sisse. See meetod on kõige tõhusam pehme, kihilise või plastist, väheabrsiivse materjali puhul. Väikeste vasarate suur löögisagedus teeb need läbimurdevaks purustamiseks ideaalseks.

Löökpurustamine

Löökpurustamise korral puruneb materjal siis, kui väga tugevad mehaanilise koormuse lained kanduvad tööorganilt materjalile. Löökpurustamine on tõhusam kõva, rabeda ja väga abrsiivse materjali puhul. Suurte vasarate suur löögienergia teeb need löökpurustamiseks ideaalseks. Parim võimalik energia ülekanne tööriistalt objektile saavutatakse nüri tööseadisega. Meisli kasutamine kõva materjali korral põhjustab terava serva kiire kulumise.



R010007

TÖÖSEADISTE VALIMINE

Saadaval on valik standard- ja eritööseadiseid, mis sobivad kõigiks rakendusteks. Parimate töötulemuste ja tööseadise pikima kasutusea saavutamiseks tuleb valida õige tööseadise tüüp. Töö jaoks parima tööseadise valimine võib nõuda mõningast katsetamist. Pidage nõu oma kohaliku edasimüüjaga. Vaata “Tööseadise tehnilised andmed” leheküljel 86.

Meisel ja koonusmeisel

- Settekivimid (nt liivakivi) ja kergesti purunevad moondekivimid, millesse tööseadis sisse tungib.
- Betoon.
- Kraavikaevamine ja astangute moodustamine.
- Lubjaemaldus.

Lamemeisel

- Külmunud või tihendatud pinnas.
- Asfalt.

Pinnasetihendusplaat

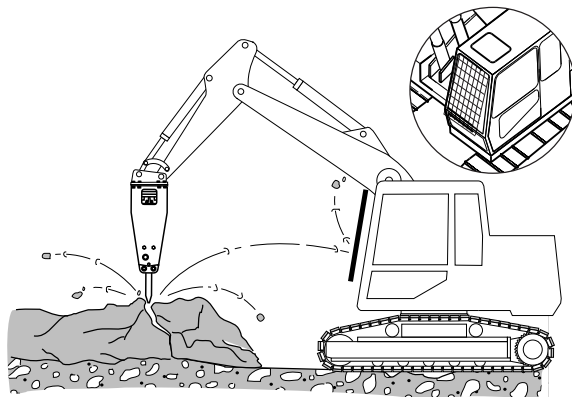
- Pinnase tihendamine.

Oluline on valida tööseadis, mis sobib teie vasaraga ja tehtava tööga. Saadaval tööseadiste valik sõltub vasara mudelist. Vaata “Tööseadise tehnilised andmed” leheküljel 86.

5.2 IGAPÄEVANE TÖÖ

ÜLDISED SUUNISED

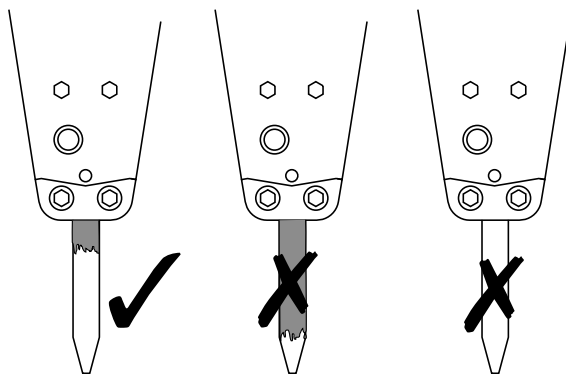
- Operaatori kaitseks lendava prügi eest on soovitatav kasutada turvaekraani. Hoidke kabiini aknad ja uksed töö ajal suletuna.



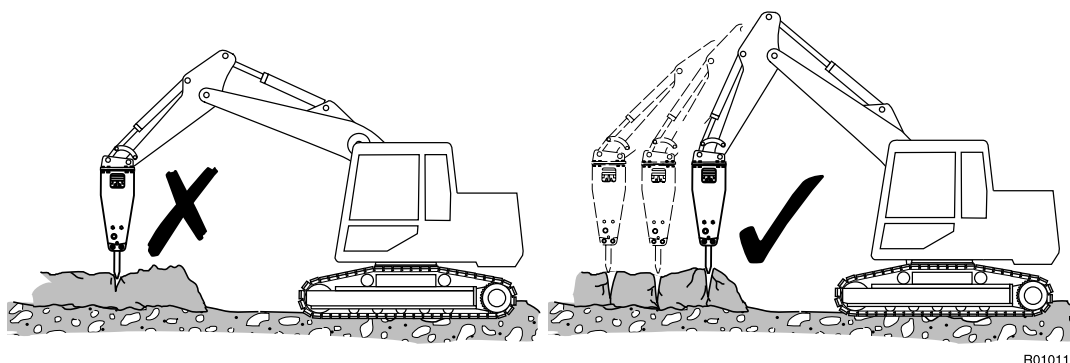
R010113

- Hoidke tööseadis alati pinnaga 90-kraadise nurga all. Objekti nihkumisel või selle pinna purunemisel muutke kohe nurka. Hoidke tööseadis joondatuna jõu suunaga.
- Tööseadise vart tuleb töö ajal hoolikalt määrida. Soovitatav on regulaarne visuaalne kontroll töö ajal. Määrimata tööseadis saba nõuab tihedamat määrimist. Ülemäärase määrdega kaetud tööorgani saba nõuab harvemat määrimist.

R010123

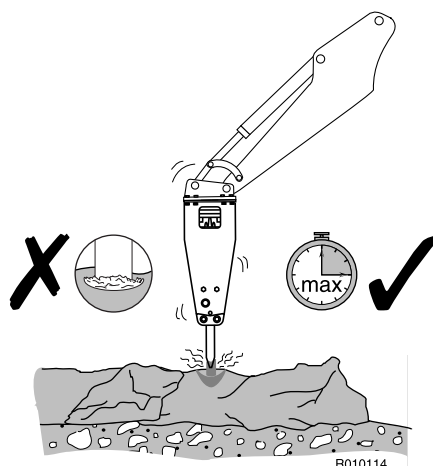


- Purustamisel vasara kõige tõhusamaks kasutamiseks keskenduge väikestele sammudele välisservast sissepoole.



R010115

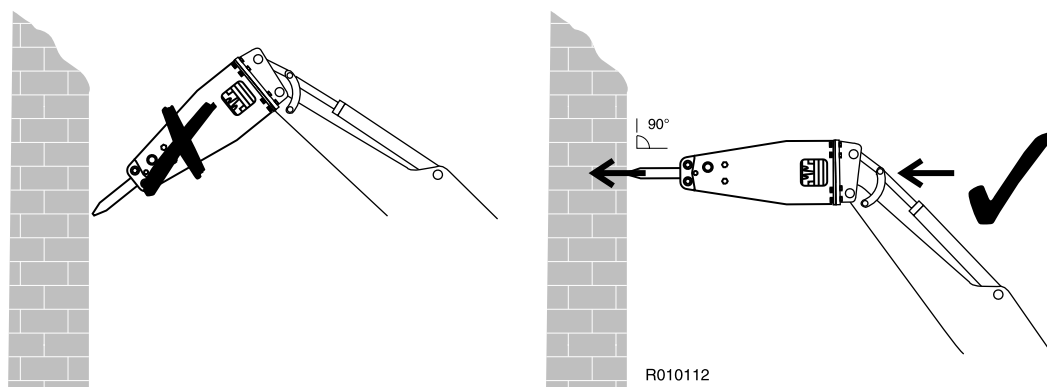
- Ärge lööge ühes kohas rohkem kui 15 sekundit korraga. Kui objekt ei purune või kui tööseadis sisse ei tungi, seisake vasar ning seadke tööseadis teise kohta. Liiga kaua ühes kohas töötamisel tekib tööseadise alla kivitolm. Tolm summutab löögi mõju ja tekitab soojust.



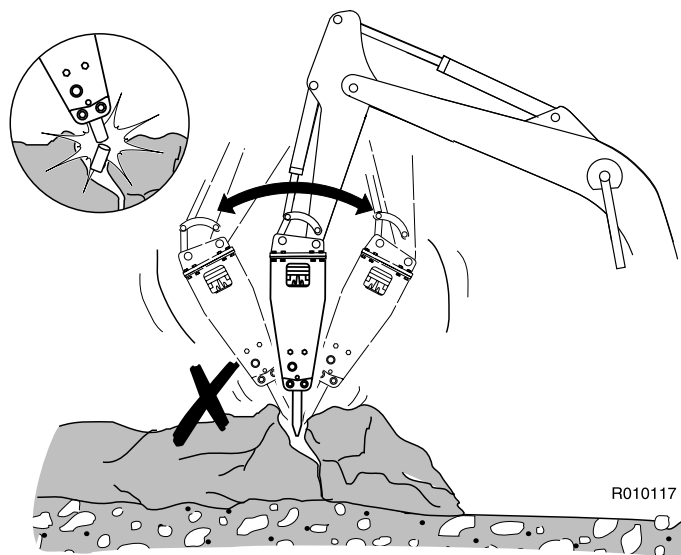
R010114

- Kuulake kasutamisel vasara heli. Kui heli nõrgeneb ja löögid muutuvad vähem tõhusaks, pole tööseadis materjali suhtes õiges suunas ja/või ei ole alla suunatud surve piisav. Seadke tööseadis õigesse asendisse ning suruge see kindlalt vastu materjali.
- Ärge laske tööseadisel materjali läbistamise korral vasarast väljapoole liikuda. Hoidke vasaral purustamise ajal alla suunatud survet.

- Vertikaalsete struktuuride (nt tellisseinad) lammutamisel pange tööseadis vastu seinat 90-kraadise nurga all.

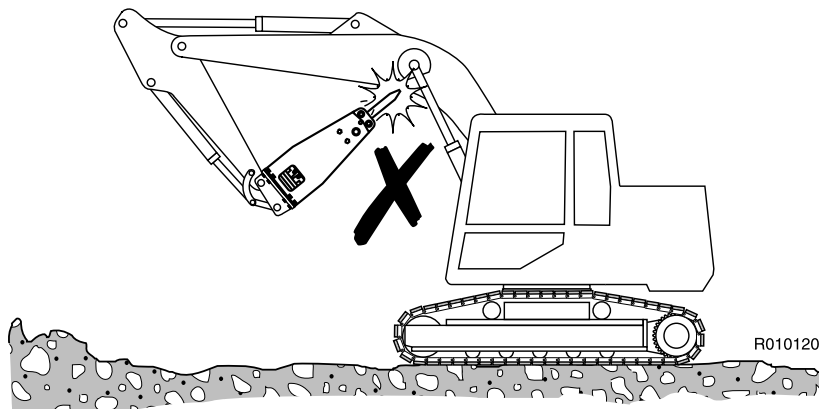


- Betooni, kõva või külmunud pinnast lõhkudes ei tohi tööseadisega samal ajal nii lüüa kui ka kangutada. Tööseadis võib murduda. Kokkupuutel kõvas või jäätunud pinnases olevate kividega võib tööorgan painduda. Järsult suureneva vastupanu korral olge ettevaatlikum ning lõpetage löömine.

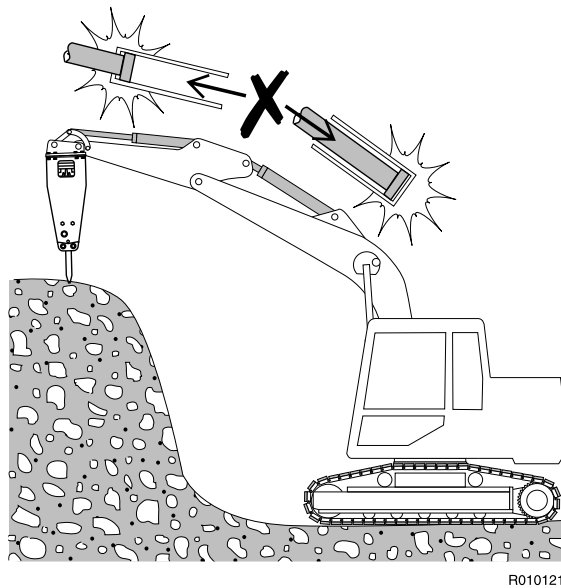


- Kõva või külmunud pinnast murdes kasutage astmelist meetodit. Alustage väikese ala puhastamisega servast. Seejärel jätkake materjali murdmist avatud ala suunas.

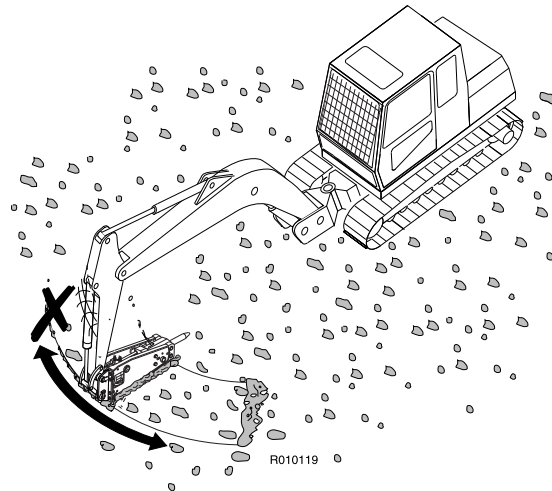
- Vasara kasutamisel veenduge, et hüdrovasar ei satu kokku puutesse liikurmasina noole ega hüdraulikajuhtmetega.



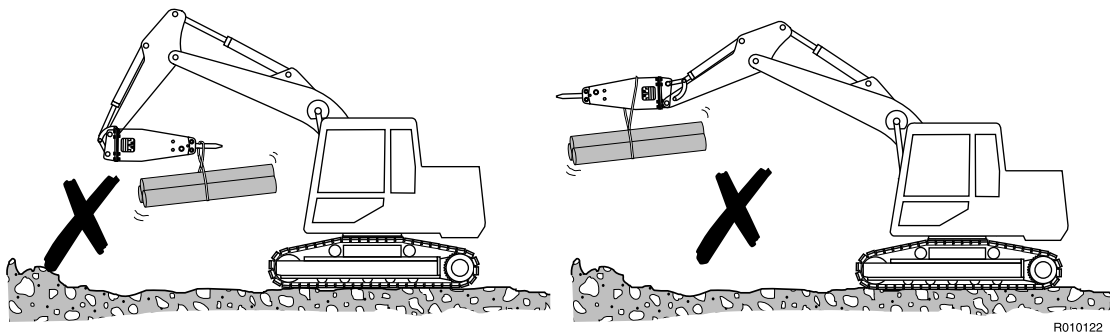
- Ärge kasutage vasarat nii, et liikurmasina noolesilinder, kopavarresilinder või kopasilinder on töökäigu lõppasendis (lõpuni väljas või lõpuni sees). See võib kahjustada liikurmasinat.



- Ärge kasutage vasarat maapinnalt prügi pühkimiseks. See võib vasarat kahjustada ja korpus kulub kiiremini.



- Ärge kasutage vasarat või vasara tööseadiseid tõstmiseks. Vasara tõsteasas on ainult ladustamis- ja hoolduseesmärkidel.

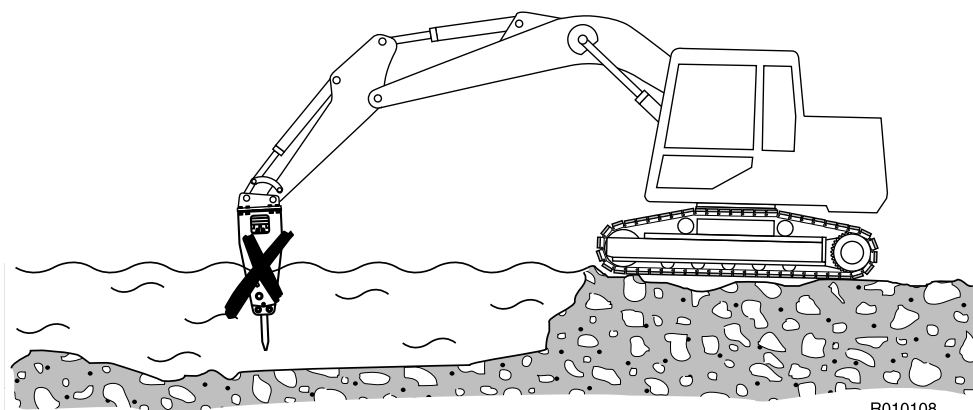


TÖÖPROTSEDUUR



Hoiatus! Kaitske iseennast ja oma ümbrust lendavate kivikildude eest. Ärge kasutage vasarat ega liikurmasinat, kui keegi on vasarale liiga lähedal.

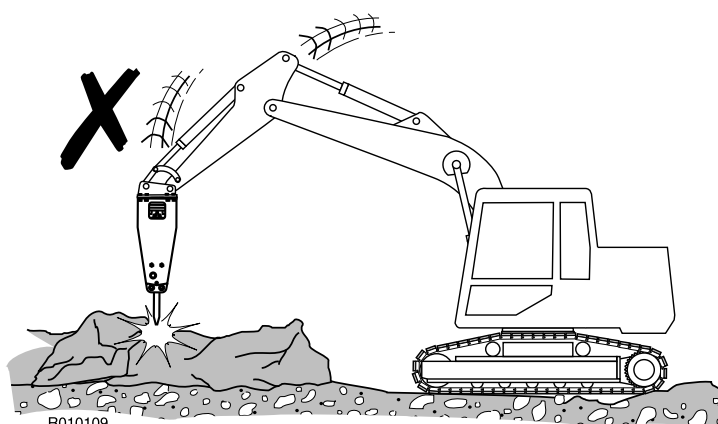
Ärge kasutage vasarat standardkoostuna vee all. Kui vesi täidab ruumi, kus kolb tabab tööseadist, tekitab see tugeva rõhulöögi ja vasar võib viga saada.



R010108

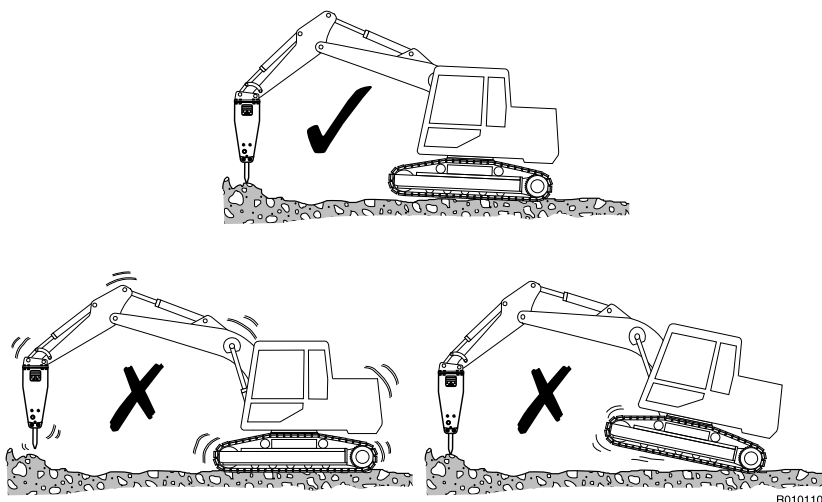
Hoiatus! Kukkuvate esemete vältimiseks ärge kasutage toodet teiste toodete tõstmiseks. Vaata “Tõstmisjuhised” leheküljel 9.

1. Valmistage liikurmasin ette normaalseteks kaevetöödeks. Viige liikurmasin vajalikku asendisse. Lülitage neutraalne käik.
2. Seadke mootori pöörded õige õlitoite koguse jaoks soovitud vahemikku.
3. Viige vasar ja nool liikurmasina juhikuid ettevaatlikult kasutades lõhkumisasendisse. Kiired ja hooletud noole liigutused võivad vasarat vigastada.

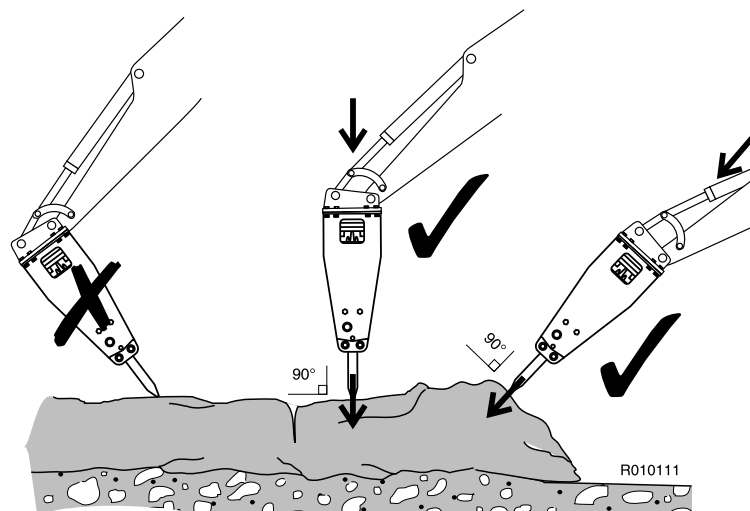


R010109

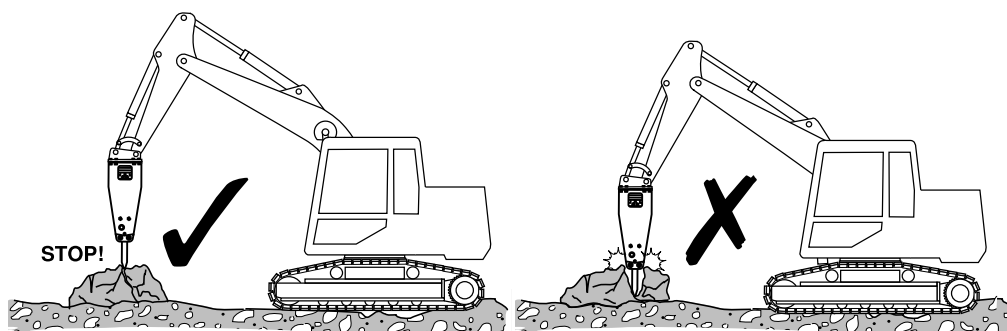
4. Suruge vasar ekskavaatori noolega kindlalt vastu objekti. Hüdrovasaraga ei tohi noole abil kangutada. Ärge suruge noolega liiga kõvasti ega liiga kergelt. Jõud on piisav, kui roomikud hakkavad maast kergelt tõusma.



5. Asetage tööseadis töödeldava objekti pinnaga 90-kraadise nurga alla. Vältige objekti pisikesi ebatasasusi, mis kergesti murduvad ja põhjustavad kas tühilööke või vale töönurga.



6. Rakendage hüdrovasar.
7. Peatage vasar kiiresti. Objekti purunemisel ei tohi lasta vasaral alla langeda ning teha tühilööke. Sagedased tühilöögid mõjuvad vasarale halvasti. Kui vasar läbi vajub, kulub korpus kiiremini.



R010116

5.3 VASARA PAIGALDAMINE JA MAHAVÕTMINE

LIIKURMASINALT EEMALDAMINE

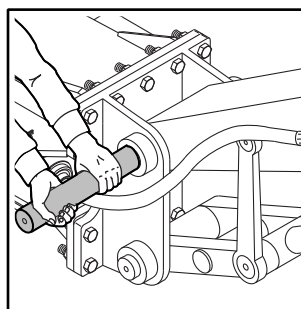
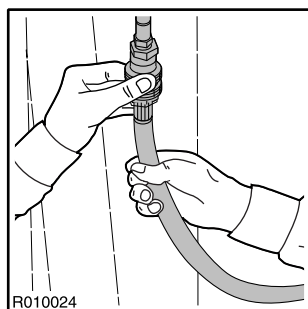


Hoiatus! Liikurmasinast eraldamisel tuleb vasar julgestada ümberkukkumise vastu. Liikurmasina paigutamiseks vasara eemaldamisel kasutage üksnes vilunud operaatorit!

Hoiatus! Enne liitmike avamist tuleb hüdraulikarõhk vasarast alati välja lasta.

Hoiatus! Kuum hüdraulikaõli võib põhjustada tõsiseid kehavigastusi.

1. Asetage vasar horisontaalselt põrandale. Kui vasar läheb teenindusse, eemaldage tööseadis.
2. Seisake masina mootor. Vabastage noole ja vasara juhikutega lõdvikutes olev rõhk. Oodake 10 minutit, et õlirõhk langeks.
3. Sulgege hüdrovasara sisse- ja väljalasketorud. Kiirliitmike kasutamisel sulgeb voolikute eraldamine automaatselt hüdrovasara torud. Kui hüdrovasara torus on kuulklapid, veenduge, et need on suletud.
4. Ühendage lõdvikud lahti. **MÄRKUS. Kaitske keskkonda õlireostuse eest.** Mustuse hüdroahelast eemal hoidmiseks korkige lõdvikud ja vasara sisse- ning väljalaskeavad.
5. Eemaldage kopa tihvtid ja muud osad



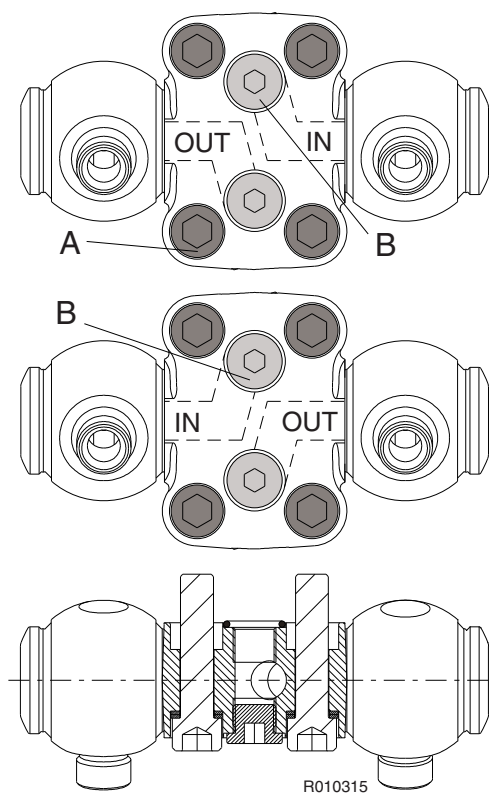
6. Liikurmasina võib eemale viia.

PAIGALDAMINE

1. Paigaldage vasar samuti kui kopp. Paigaldage kopa tihvtid.
2. Ühendage lõdvikud. Vasara sisselaskeava on märgistatud tähisega „IN“ ja väljalaskeava „OUT“. Paigalduse ülevaatus käigus kontrollitakse teatud näitajate (nt töö rõhk ja õlivool) püsivust ettenähtud piires. Vaata „Hüdrovasara tehnilised andmed“ leheküljel 80.
3. Avage vasara sisse- ja väljalasketorud.

5.4 VASARA MUUTMINE VASAKU- VÕI PAREMAKÄELISEKS

JÕUMOMENDID JA MÄÄRDEAINED



Osa	Pingutusmoment
Kollektori kinnituskruvid (A)	175 Nm (129 lbf ft)
Kork (B)	80 Nm (59 lbf ft)
Osa	Määrdeaine
O-rõngad	O-rõnga määre
Kork (B)	Lukustusliim (nt Loctite 275)

VASARA MUUTMINE VASAKU- VÕI PAREMAKÄELISEKS

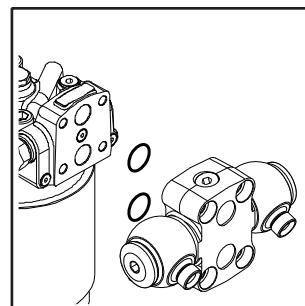
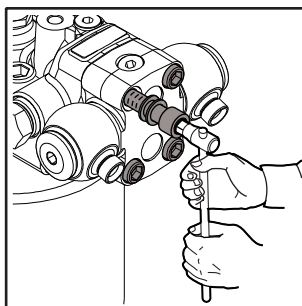
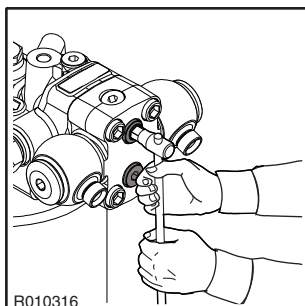
Hüdrovasarat saab seadistada vasak- või parempoolseks. Selleks tuleb pöörata kollektorit 180 kraadi.



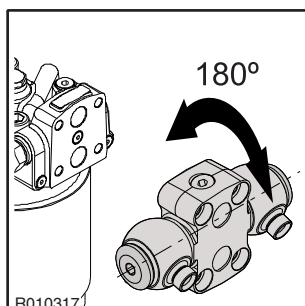
Hoiatus! Enne mis tahes korkide või klappide eemaldamist tuleb hüdrovasar alati hüdrosurvest vabastada. Lugege juhiseid, mis seletavad hüdrovasara vabastamist hüdrosurvest.

Hoiatus! Kuum hüdraulikaõli võib põhjustada tõsiseid kehavigastusi.

1. Seisake masina mootor. Vabastage noole ja vasara juhikutega lõdvikutes olev rõhk. Oodake 10 minutit, et õlirõhk langeks.
2. Sulgege hüdrovasara sisse- ja väljalasketorud. Kiirliitmike kasutamisel sulgeb voolikute eraldamine automaatselt hüdrovasara torud. Kui hüdrovasara torus on kuulklapid, veenduge, et need on suletud.
3. Eemaldage voolikud pöördliitmike küljest. Kaitske keskkonda õlireostuse eest. Sulgege vooliku otsad ja pöördliitmikud korkidega.
4. Eemaldage kollektorilt äärikkorgid. Korkige liitmikud
5. Eemaldage kollektori kruvid ja kollektor.
6. Eemaldage rõngastihendid kollektori küljest.

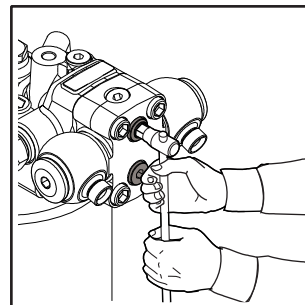
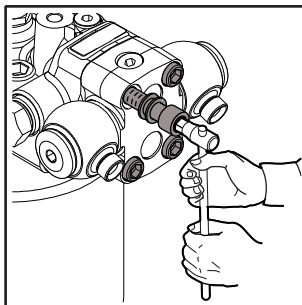
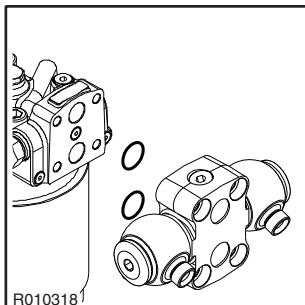


7. Keerake kollektorit 180 kraadi, nagu allpool näidatud.



8. Puhastage kontaktpind hoolikalt. Värvige kollektor väljaspoolt korrosioonitõrjeks.
9. Paigaldage rõngastihendid kollektorisse.

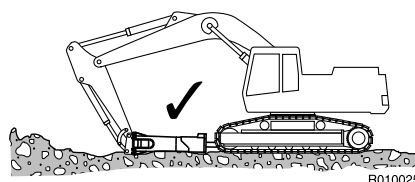
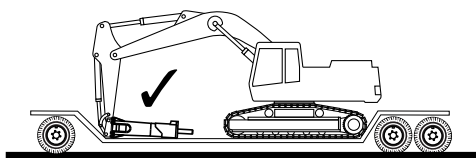
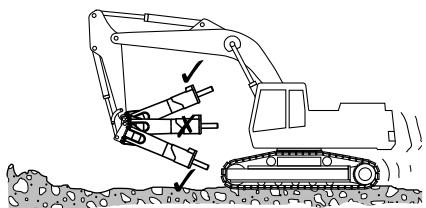
10. Paigaldage kollektor. Pinguldage kollektori kruvid, kasutades spetsifikatsioonides toodud jõumomenti.
11. Paigaldage äärikkorgid sisend/väljundkanalitele ja pingutage ettenähtud väändmomendiga.



12. Paigaldage lõdvikud pöördliigenditele ja liikurmasinale.

5.5 LIIKUMINE

Transpordi- ja parkimisasendid on näidatud allpool. Vasarat liigutades tagage, et see poleks liiga lähedal ega osutaks kabiini aknale.



5.6 ERILISED KASUTUSTINGIMUSED

Erilised kasutustingimused on sellised tingimused, kus vasarat kasutatakse mõneks muuks tööks peale tavalise purustamise või lammutamise, näiteks:

- Tunnelite kaevamine
- Lubjaemaldus.
- Valumaterjali puhastamine
- Tööd vee all
- Tööd eriti madalatel või kõrgetel temperatuuridel
- Spetsiaalsete hüdraulikaõlide kasutamine
- Vasara töö spetsiaalse liikurmasinaga (nt eriti pikk nool)
- Muud eritingimused.

Erilised kasutustingimused võivad nõuda tööseadise modifitseerimist, erilisi töövõtteid, suuremat hooldust või erilisi kuluartikleid. Kui kavatsete vasarat kasutada erilistes tingimustes, pidage nõu kohaliku edasimüüjaga.

5.7 LADUSTAMINE

PIKAAJALINE LADUSTAMINE

Vasara hoiule panekul pidage silmas järgmisi punkte. Sel viisil on tööseadise olulised osad kaitstud rooste eest ja masin on vajadusel alati kasutusvalmis.

1. Ladustuskoht peab olema kuiv.
2. Tööseadis tuleb hüdrovasara küljest eemaldada.
3. Kolvi alumine ots, tööseadis ja tööseadise puksid tuleb kõigil hüdrovasaratel määrdega hästi katta.
4. Ühendused tuleb sulgeda puhaste korkidega, et vältida õlilekkeid ja mustuse sattumist liitmikesse.
5. Toodet tuleb hoida vertikaalasendis.
6. Veenduge, et toode ei saa maha kukkuda.

MÄÄRIMINE

1. PIIKVASARA MÄÄRIMINE

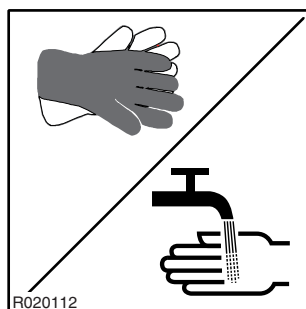
1.1 SOOVITUSLIKUD MÄÄRDED

Kasutage tööseadise määrimiseks ainult RAMMERI TÖÖRIISTAMÄÄRET osa nr 902045 (400 g tuub), osa nr 902046 (18 kg ämber) või mis tahes muud järgmistele kriteeriumitele vastavat määret.

- Tilketemperatuur puudub või on väga kõrge, üle 250 °C.
- Maksimaalne töötemperatuur vähemalt 150 °C.
- Minimaalne töötemperatuur allpool madalaimat keskkonna temperatuuri.
- Lisandid: molübdeendisulfiid (MoS_2), grafiit või samaväärne.
- Läbistusvõime 0 kuni 2 (NLGI).
- Ei reageeri hüdraulikaõlidega.
- Veekindel.
- Hea nakkuvus terasega.



Määrdeanumate käsitlemisel kasutage kindaid. Kui määre satub nahale, peske see seebi ja veega maha.



1.2 KÄSITSI MÄÄRIMINE



järgige toote määrimisjuhiseid ja vältige liigset määrimist; Kõrvaldage tühjad määrdeanumad nõuetekohaselt.

MÄÄRIMISINTERVALL

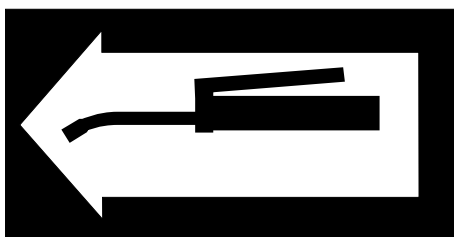
1. Enne otsaku paigaldamist tuleb korralikult määrida selle saba.
2. Laske regulaarsete intervallidega 3–5 vajutuse jagu määrdepritsist otsaku puksidele ja otsakule.
3. Reguleerige määrimisvälp ja määrdekogus vastavalt otsaku kulumusele ja töötingimustele. See võib olla vahemikus kahest tunnist päevani, sõltuvalt lõhutavast materjalist (kalju/betoon). Vaata “Soovituslikud määrded” leheküljel 44.

Ebapiisav või väär määrimine võib põhjustada järgmisi kahjustusi:

- otsaku puksi ja otsaku ülemäärane kulumine
- otsaku purunemine

ÕIGE MÄÄRIMINE

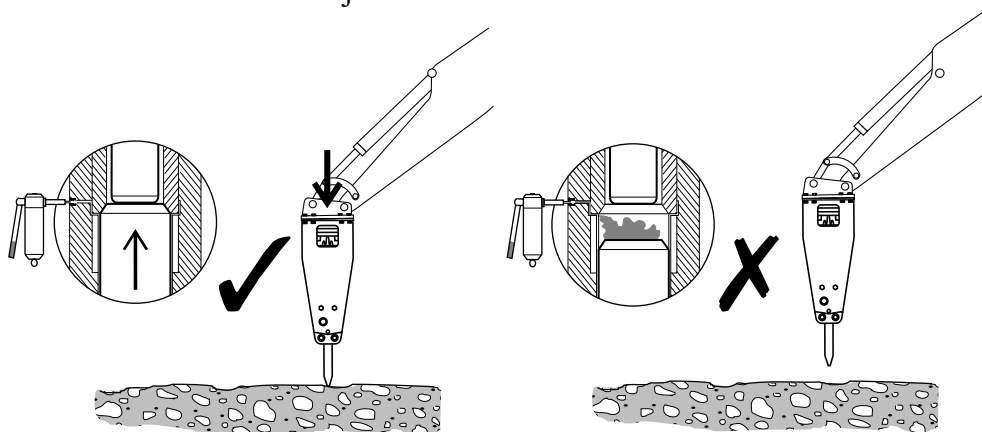
1. Paigutage vasar püsti seisma, toetades otsaku kõvale pinnale.
2. Seisake veomootor ja oodake 10 minutit, et õlirõhk hüdrovasara sees langeks.
3. Kandke tööriistamääre määrdepritsiga järgmise kleebisega tähistatud määrdepunktidesse.



R020002

NB! Vasar peab seisma püsti, toetudes otsakule, et tagada määre liikumine allapoole, otsaku ja pukside vahele.

Ärge täitke määrdetega vahet kolvi ja otsaku vahel. See võib põhjustada alumise kolvitihendi riknemise ja hüdrovasar hakkab selle tõttu õli lekkima.



R020101

2. VEOSÜSTEEMI HÜDRAULIKAÕLI

2.1 NÕUDED HÜDRAULIKAÕLILE

ÜLDNÕUDED

Üldiselt võib selle tootega kasutada liikurmasinatele mõeldud hüdraulikaõli. Kuna aga seadmega töötamine kuumutab õli rohkem kui tavalised kaevetööd, tuleb jälgida õlitemperatuuri.

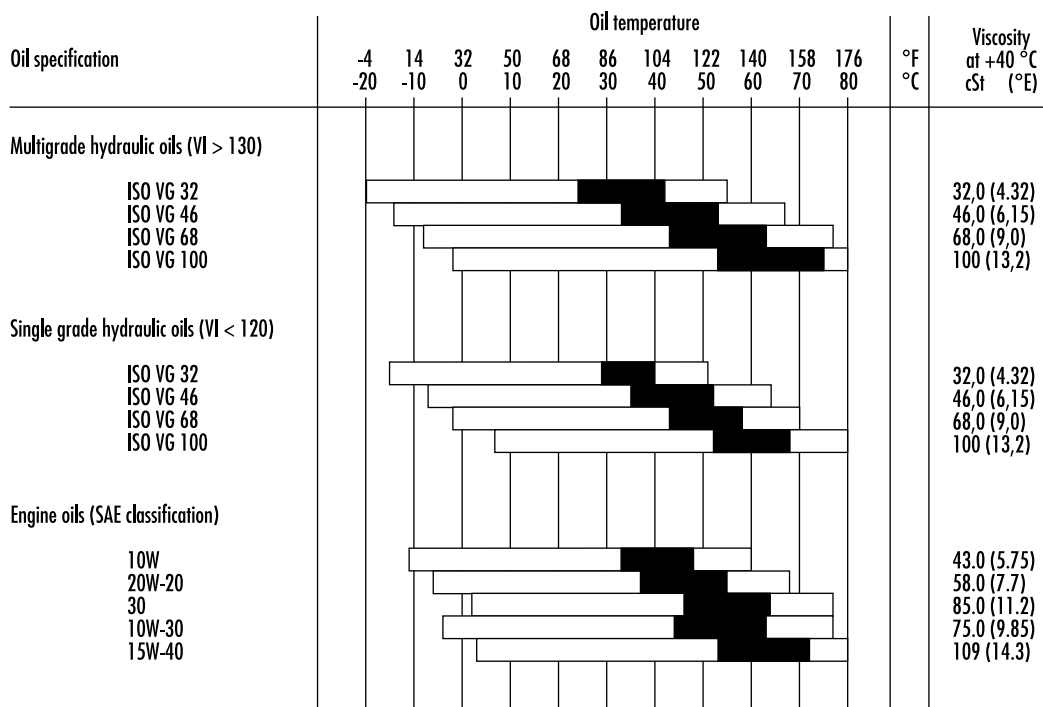
Kui hüdraulikaõli temperatuur ületab 80 °C (176 °F), tuleb paigaldada täiendav õlijahuti. Õli viskoossus peab tarviku kasutamisel jääma vahemikku 20–1000 cSt.

Kui toodet kasutatakse pidevalt, normaliseerub hüdraulikaõli temperatuur teatud tasemel, mis sõltub tingimustest ja liikurmasinast. Paagi temperatuur ei tohi ületada lubatud maksimumi.

Vasarat ei või käivitada, kui keskkonna temperatuur n alla nulli ja õli väga paks. Enne vasara käivitamist tuleb masinaga liikuda, et õlitemperatuur tõuseks üle 0 °C (32 °F) (viskoossus 1000 cSt või 131 °E).

ÕLI NÄITAJAD

Alljärgnev tabel näitab hüdrovasaraga kasutamiseks soovitatavaid hüdraulikaõlisid. Kõige sobivama õli valimiseks peab hüdraulikaõli temperatuur pideval kasutamisel jääma joonise ideaalsesse vahemikku.



VI = Viscosity index
 □ Permitted oil temperature
 ■ Recommended oil temperature

R020004

Hüdraulikaõli väär viskoossus põhjustab vasarale järgmisi probleeme:

Lüga paks õli

- Raske käivitus
- Jäik töö
- Vasar lööb aeglaselt
- Kavitatsiooni oht pumpades ja hüdrovasaras
- Klappid kiiluvad
- Filtri möödavool avaneb, õlis leiduvat prügi ei eemaldata

Liiga vedel õli

- Tõhususe kadu (sisemised lekked)
- Tihendite kahjustused, lekked
- Osade kiirem kulumine määrimise väiksema efektiivsuse tõttu
- Vasar lööb ebaregulaarselt ja aeglaselt
- Kavitatsiooni oht pumpades ja hüdrovasaras

NB! Soovitame tungivalt kasutada suvel ja talvel erinevaid hüdraulikaõlisid, kui keskmise temperatuuri erinevus ületab 35 °C (63 °F). Sellega tagatakse hüdraulikaõli õige viskoossus.

SPETSIAALÕLID

Mõnedel juhtudel võib hüdrovasaratega kasutada spetsiaalõlisid (nt bioloogilised ja mittesüttivad õlid). Spetsiaalõli kasutamist kaaludes pidage silmas järgmisi aspekte:

- spetsiaalõli viskoossusvahemik peab jääma ettenähtud vahemikku (20–1000 cSt)
- määrimisomadused peavad olema piisavad
- korrosioonikindlus peab olema piisavalt hea

NB! Kuigi liikurmasinas võib kasutada spetsiaalõli, kontrollige alati selle sobivust vasaraga, sest vasara kolvi kiirus on suur. Lähemat teavet spetsiaalõlide kohta saate õlitootjalt või oma kohalikult müügiesindajalt.

2.2 ÕLI VAHEJAHUTI

Õige koht vasara tagasivoolutoru ühendamiseks on õli vahejahuti ja peafiltri vahel. Vasara tagasivoolutoru ei tohi ühendada enne õli vahejahutit. Vasara tagasivoolu suunamine läbi vahejahuti võib kahjustada pulseeriva voolu tõttu vahejahutit või suurema vasturõhu tõttu vasarat.

Liikurmasina hüdraulikasüsteem peab suutma säilitada vasara töö ajal vastuvõetava temperatuuri. Sellel on kaks põhjust.

1 Tihendid, puhastid, membraanid ja muud vastavatest materjalidest tehtud osad taluvad normaalselt temperatuuri kuni 80 °C(176 °F).

2 Mida kõrgem on temperatuur, seda väiksem on õli viskoossus ja see kaotab oma määrimisomadusi.

Standardne liikurmasin nõuetekohase vasarakontuuriga vastab vajaliku jahutusvõimsuse nõuetele. Kui õlitemperatuur läheb vasara töö ajal liiga suureks, tuleb kontrollida järgmist:

- et vasara kontuuri rõhualandusklaap pole vasara töö ajal lahti;
- et vasara kontuuri rõhulangud on mõistlikud. Vähem kui 10 baari (145 psi) survetorus ja vähem kui 5 baari (75 psi) tagasivoolutorus.
- et hüdraulikapumpades, klappides, silindrites, mootorites jne ning vasaras pole sisemisi lekkeid.

Kui kõik ülalnimetatud asjad on korras ja hüdraulikaõli temperatuur endiselt liiga kõrge, on vaja täiendavat jahutusvõimsust. Pidage üksikasjades nõu liikurmasina tootja või müügiesindajaga.

2.3 ÕLIFILTER

Õlifiltri eesmärk on hüdraulikaõlist mustuse eemaldamine. Õli saastavad ka näiteks õhk ja vesi. Mustus pole alati silmaga nähtav.

Mustus satub hüdraulikasüsteemi:

- hüdraulikaõli vahetamisel ja lisamisel;
- komponentide remondi või hooldusse käigus;
- vasara paigaldamisel liikurmasinale;
- koostisosade kulumise tõttu.

Tavaliselt kasutatakse vasara kontuuri tagasivoolutoru filtritena olemasolevaid liikurmasina põhi-õlifiltreid. Filtri vahetamise välpade osas pidage nõu liikurmasina tootja või kohaliku müügiesindajaga.

Hüdrovasaraga töötamise puhul peab liikurmasina õlifilter vastama järgmistele näitajatele:

- õlifiltrit läbivate osakeste maksimaalne suurus on 25 mikronit (0,025 mm);
- õlifiltri materjal peab rõhu kõikumistele vastu pidamiseks olema tehiskiudkangas või väga peene silmaga metallvõrk;
- õlifiltri nominaalne läbilaskevõime peab hüdrovasara maksimaalset vooluhulka ületama vähemalt kaks korda.

Üldiselt tagavad õlitootjad uute õlide osakeste koguse maksimaalselt 40 mikronit. Filtreerige õli paagi täitmisel.

Hüdraulikaõlis oleva mustuse tekitatud kahju liikurmasinale ja vasara kontuurile:

1. pumpade ja teiste komponentide märkimisväärselt lühem kasutusiga;
 - osade kiire kulumine;
 - kavitatsioon;
2. silindrite ja tihendite kulumine;
3. vasara väiksem efektiivsus;
 - liikuvate osade ja tihendite kiirem kulumine;
 - kolvi kinnikiilumise oht;
 - õlilekked;
4. lühem kasutusiga ja õli väiksem määrimisvõime;
 - õli kuumeneb üle;
 - õli kvaliteet langeb;
 - elektrokeemilised muutused hüdraulikaõlis;
5. klapid ei tööta nõuetekohaselt;
 - poolid takerduvad;
 - osade kiire kulumine;
 - väikeste avauste ummistumine.

NB! Koostisosade kahjustused on üksnes sümptomid. Probleemi ennast ei ole võimalik kõrvaldada sümptomitega tegeledes. Kui õli saastatuse tõttu saab mõni koostisosa kahjustada, tuleb kogu hüdrosteem puhastada. Demonteerige, puhastage ja pange uuesti kokku vasar ja vahetage hüdraulikaõli.

HOOLDUS

1. REGULAARNE HOOLDUS

1.1 ÜLEVAADE

See toode on täppisvalmistatud hüdrauliline seade. Seetõttu tuleb kõigi hüdraulikakomponentide käsitlemisel olla äärmiselt hoolikas ja pidada puhtust. Mustus on hüdraulikasüsteemide kõige kurjem vaenlane.

Käsitsege osi hoolikalt ja ärge unustage katta puhastatud ja kuivatatud osi puhta, ebemevaba lapiga. Ärge kasutage hüdraulikadetailide puhastamiseks muid materjale peale spetsiaalselt selleks ettenähtute. Ärge kunagi kasutage vett, lahusteid ega süsiniktetrakloriidi.

Hüdraulikasüsteemi komponente ja tihendeid tuleb enne kokkupanekut õlitada puhta hüdraulikaõliga.

1.2 OPERAATORI TEHTAV KONTROLL JA HOOLDUS

NB! Esitatud vältivad viitavad liikurmasina töötundidele paigaldatud tööseadisega.

IGA KAHE TÖÖTUNNI JÄREL

- Määrige määrdeniplite kaudu tööseadise saba ja pukse. Vaata “Käsitsi määrimine” leheküljel 45.
- Jälgige hüdraulikaõli temperatuuri, kõiki kontuure ja ühendusi, samuti löögi tõhusust ja töö ühtlust.
- Pingutage lõdvad ühendused.

IGA 10 TÖÖTUNNI JÄREL VÕI VÄHEMALT KORD NÄDALAS

- Eemaldage tööseadise fiksaatorsõrm ja tööseadis ning kontrollige nende seisundit. Vajaduse korral eemaldage lihvides kraadid.
- Kontrollige, kas tööseadis on saanud piisavalt määret. Vajadusel määrige tihemini.

IGA 50 TÖÖTUNNI JÄREL VÕI VÄHEMALT KORD KUUS

- Kontrollige tööseadise saba ja pukside kulumust.
- Kontrollige hüdraulikavoolikuid. Vajadusel vahetage välja. Ärge laske mustusel sattuda vasarasse või lõdvikutesse.

1.3 EDASIMÜÜJA TEHTAV KONTROLL JA HOOLDUS

NB! Esitatud vältavad viitavad liikurmasina töötundidele paigaldatud tööseadisega.

ALGNE 50 TUNNI ÜLEVAATUS

Esimene ülevaatus on soovitatav lasta teha kohalikul edasimüüjal 50 kuni 100 töötunni järel. Lähemat teavet algse 50 tunni ülevaatus kohta saate oma kohalikult edasimüüjalt.

IGA 1000 TÖÖTUNNI JÄREL VÕI KORD AASTAS

Seda teenindust on soovitatav lasta teha kohalikul edasimüüjal 1000 töötunni järel või vähemalt kord aastas. Iga-aastase hoolduse vahelejätmine võib põhjustada vasarale tõsist kahju.

Teie kohalik edasimüüja vahetab vasara tihendid, akumulaatori membraanid ja vastavalt vajadusele ohutuskleebised. Teavet iga-aastase hoolduse kohta saate oma kohalikult edasimüüjalt.

Selle hoolduse käigus peaksite tegema järgmised tööd.

- Kontrollige kõiki hüdraulika liitmikke.
- Kontrollige, et hüdraulikavoolikud ei hõõruks noole üheski asendis mitte millegi vastu.
- Kontrollige liikurmasina hüdraulikaõli filtreid ja vajadusel vahetage välja.

1.4 HOOLDUSVÄLBAID SPETSIAALRAKENDUSTES

Spetsiaalrakendustes on hooldusvälp palju lühem. Vaata “Erilised kasutustingimused” leheküljel 41. Spetsiaalrakenduste korral pidage õigete hooldusvälpade osas nõu oma kohaliku edasimüüjaga.

1.5 MUUD HOOLDUSPROTSEDUURID

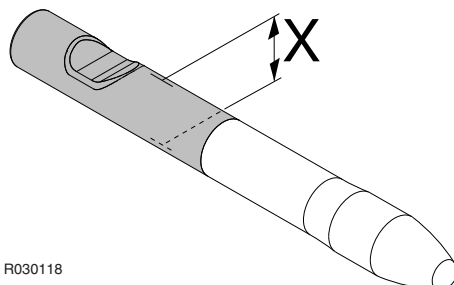
TÖÖSEADISE PESEMIN

Tööseadisega töötades ja seda liikurmasinalt eemaldades võib selle külge sattuda mustust (muda, kivipuru jne). Enne toote töökotta saatmist peske see väljast aurupesuriga. Vastasel juhul võib mustus põhjustada probleeme osandamisel ja koostel.

ETTEVAATUST! Enne toote pesemist sulgege korkidega surve- ja tagasivoolutoru ning muud liitmikud, vastasel juhul võib neisse sattud mustus ja kahjustada komponente.

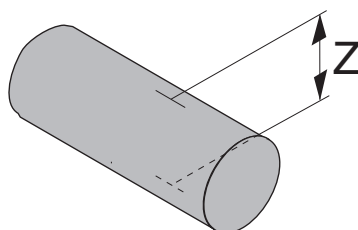
2. TÖÖSEADISE VAHETAMINE, SILENCED

KULUMISPIIRID JA TÖÖSEADISE EEMALDAMISE MÄÄRDEAINED



R030118

Osa	Kulumispiir
Tööseadise diameeter (kulunud)	88 mm (3,46 tolli)



R030149

Osa	Kulumispiir
Tööseadise fiksaatorsõrm Z (kulunud)	53 mm (2,09 tolli)

Osa	Määrdeaine
Tööseadis ja tööseadise fiksaatorsõrmed	Tööorgani määre

TÖÖSEADISE EEMALDAMINE



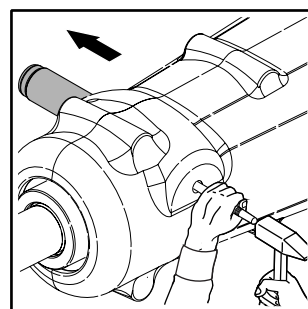
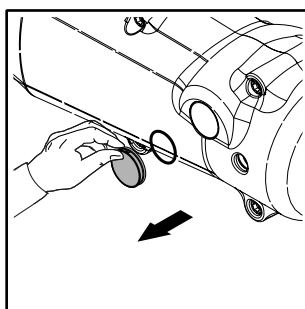
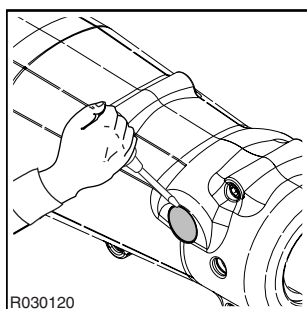
Hoiatus! Enne tööseadise eemaldamist tuleb hüdraulikarõhk vasarast alati välja lasta. Pärast vasara kasutamist oodake 10 minutit, et õlirõhk vasaras langeks.

Hoiatus! Kuum tööseadis võib põhjustada tõsiseid kehavigastusi.

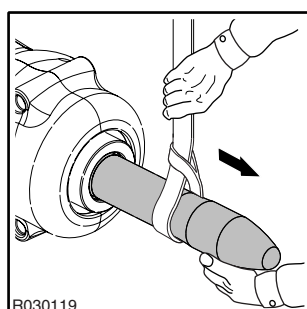


Ärge visake vasara kasutatud tööseadist ära tööplatsil. Kasutatud tööseadiseid saab ümber käidelda, kui viite need vanametalli kogumiskohta.

1. Asetage vasar tasasele pinnale.
2. Veenduge, et liikurmasina ülekanne on neutraalasendis ja seisupidur rakendatud.
3. Seisake masina mootor.
4. Eemaldage kork ja rõngastihend.
5. Eemaldage tööseadise fiksaatorsõrm.



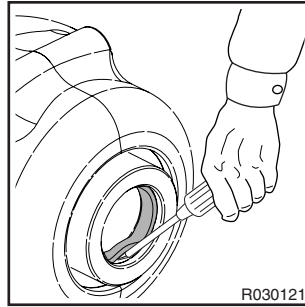
6. Eemaldage tööseadis. Vajadusel kasutage tõsteseadist. Vaata “Tööseadise tehnilised andmed” leheküljel 86. Pange tähele, et tööseadise puksi ja tööseadis on lukustatud sama fiksaatorsõrmega. Vältige tööseadise eemaldamisel puksi maha kukkumist.



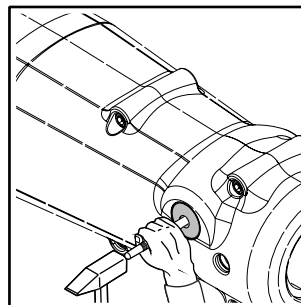
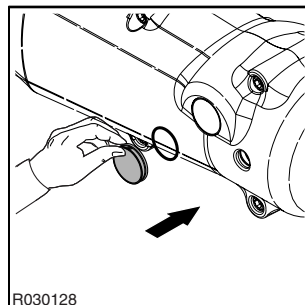
NB! Kui vasar on veel liikurmasinal, võib olla lihtsam suruda tööseadis maasse ja tõsta vasar tööseadiselt maha. Veenduge, et tööseadis ei saa maha kukkuda.

TÖÖSEADISE PAIGALDAMINE

1. Puhastage kõik osad põhjalikult.
2. Mõõtke joonisel märgitud kohtades tööseadise diameeter (X). Vajaduse korral vahetage tööseadis välja.
3. Mõõtke tööseadise fiksaatorsõrme diameeter (Z). Vajadusel vahetage see välja.
4. Kontrollige tööseadise puksi kulumust.
5. Kontrollige tööseadise tihendit. Vajadusel vahetage välja.

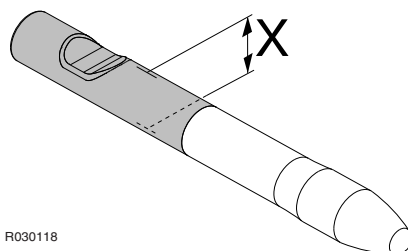


6. Puhastage ja katke tööseadis ja fiksaatorsõrm määrdeainega.
7. Paigaldage tööseadis ja joondage selle soon fiksaatorsõrme avaga.
8. Paigaldage fiksaatorsõrm ja rõngastihend.
9. Määrige kork ja paigaldage see.



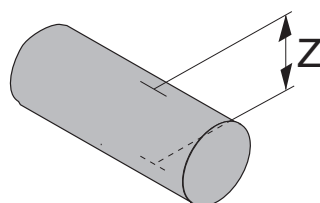
3. TÖÖSEADISE VAHETAMINE, SCALER

KULUMISPIIRID JA TÖÖSEADISE EEMALDAMISE MÄÄRDEAINED



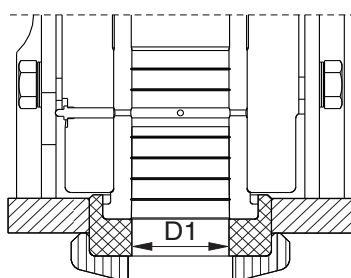
R030118

Osa	Kulumispiir
Tööseadise diameeter (kulunud)	88 mm (3,46 tolli)



R030149

Osa	Kulumispiir
Tööseadise fiksaatorsõrme diameeter Z (kulunud)	53 mm (2,09 tolli)



R030240

Osa	Kulumispiir
Tööseadise tihendi diameeter (D1) (kulunud)	92 mm (3,62 tolli)

Osa	Määrdeaine
Tööseadis ja tööseadise fiksaatorsõrmed	Tööorgani määre

TÖÖSEADISE EEMALDAMINE



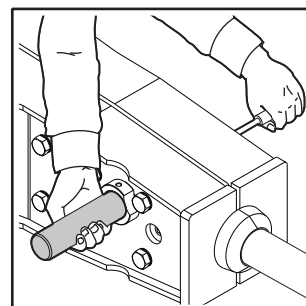
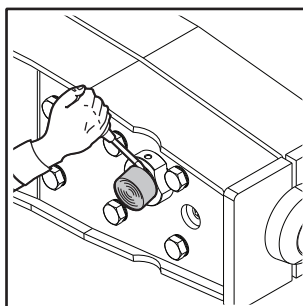
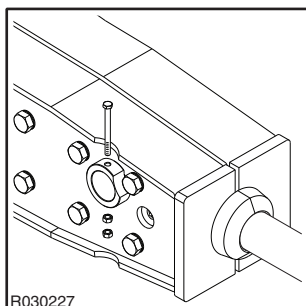
Hoiatus! Enne tööseadise eemaldamist tuleb hüdraulikarõhk vasarast alati välja lasta. Pärast vasara kasutamist oodake 10 minutit, et õlirõhk vasaras langeks.

Hoiatus! Kuum tööseadis võib põhjustada tõsiseid kehavigastusi.

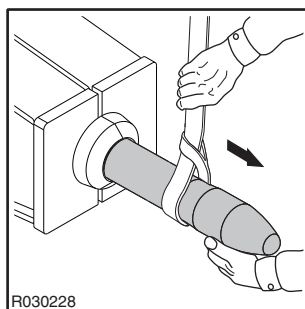


Ärge visake vasara kasutatud tööseadist ära tööplatsil. Kasutatud tööseadiseid saab ümber käidelda, kui viite need vanametalli kogumiskohta.

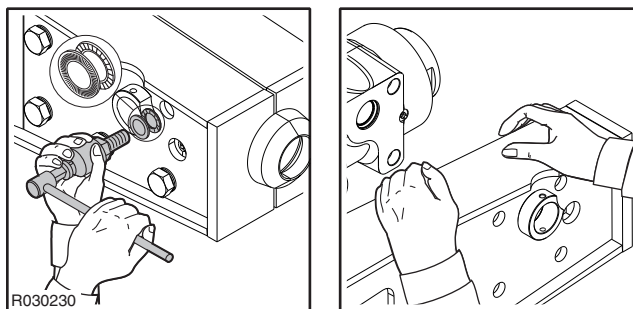
1. Asetage vasar tasasele pinnale.
2. Veenduge, et liikurmasina ülekanne on neutraalasendis ja seisupidur rakendatud.
3. Seisake masina mootor.
4. Eemaldage poldid ja mutrid.
5. Eemaldage kork.
6. Eemaldage tööseadise fiksaatorsõrm.



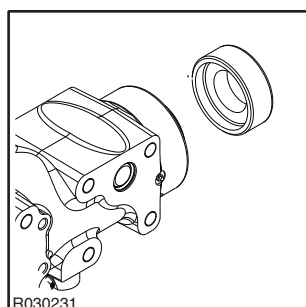
7. Eemaldage tööseadis. Vajadusel kasutage tõsteseadist. Vaata “Tööseadise tehnilised andmed” leheküljel 86. Pange tähele, et tööseadise puksi ja tööseadis on lukustatud sama fiksaatorsõrmega. Vältige tööseadise eemaldamisel puksi maha kukkumist.



8. Kui tööseadise tihend on kulunud, eemaldage korpuse plaadid.



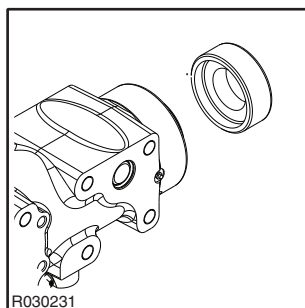
9. Eemaldage tööseadise tihend.



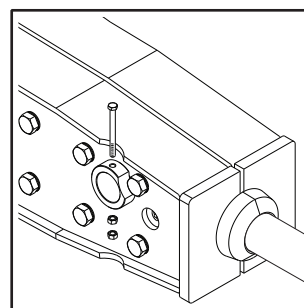
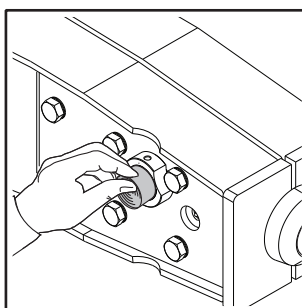
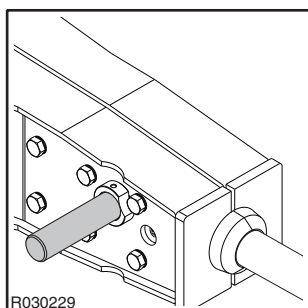
NB! Kui vasar on veel liikurmasinal, võib olla lihtsam suruda tööseadis maasse ja tõsta vasar tööseadiselt maha. Veenduge, et tööseadis ei saa maha kukkuda.

TÖÖSEADISE PAIGALDAMINE

1. Puhastage kõik osad põhjalikult.
2. Mõõtke joonisel märgitud kohtades tööseadise diameeter (X). Vajaduse korral vahetage tööseadis välja.
3. Mõõtke tööseadise fiksaatorsõrme diameeter (Z). Vajadusel vahetage see välja.
4. Kontrollige tööseadise puksi kulumust.
5. Kontrollige tööseadise tihendi seisukorda. Vajaduse korral vahetage see välja.
6. Paigaldage tööseadise tihend vasarale.

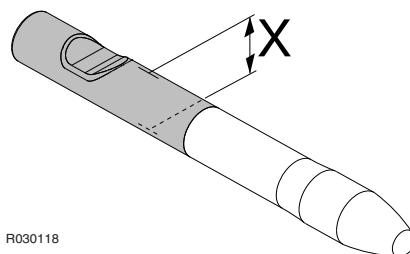


7. Paigaldage korpuse plaadid ja kinnituspoldid spetsifikatsioonides toodud pingutusmomendiga.
8. Puhastage ja katke tööseadis ja fiksaatorsõrm määrdeainega.
9. Paigaldage tööseadis ja joondage selle soon fiksaatorsõrme avaga.
10. Paigaldage fiksaatorsõrm.
11. Paigaldage kork.
12. Paigaldage poldid ja mutrid.



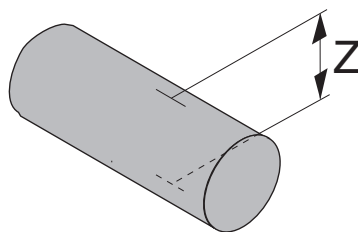
4. TÖÖSEADISE VAHETAMINE HEAVY DUTY

KULUMISPIIRID JA TÖÖSEADISE EEMALDAMISE MÄÄRDEAINED



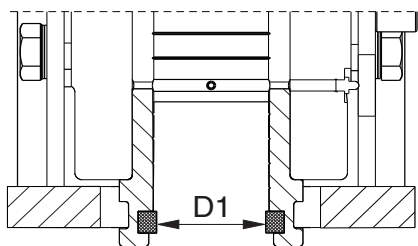
R030118

Osa	Kulumispiir
Tööseadise diameeter (kulunud)	88 mm (3,46 tolli)



R030149

Osa	Kulumispiir
Tööseadise fiksaatorsõrme diameeter Z (kulunud)	53 mm (2,09 tolli)



R030241

Osa	Kulumispiir
Tööseadise tihendi diameeter (D1) (kulunud)	92 mm (3,62 tolli)

Osa	Määrdeaine
Tööseadis ja tööseadise fiksaatorsõrmed	Tööorgani määre

TÖÖSEADISE EEMALDAMINE



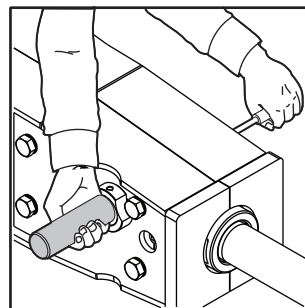
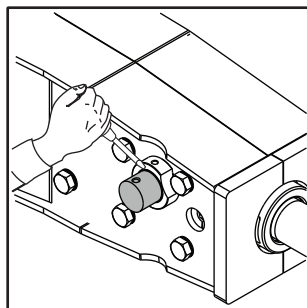
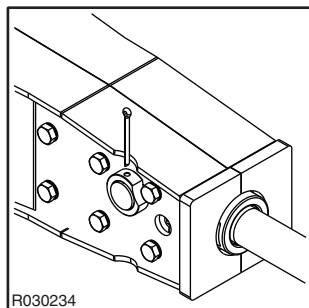
Hoiatus! Enne tööseadise eemaldamist tuleb hüdraulikarõhk vasarast alati välja lasta. Pärast vasara kasutamist oodake 10 minutit, et õlirõhk vasaras langeks.

Hoiatus! Kuum tööseadis võib põhjustada tõsiseid kehavigastusi.

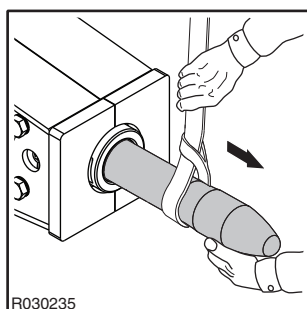


Ärge visake vasara kasutatud tööseadist ära tööplatsil. Kasutatud tööseadiseid saab ümber käidelda, kui viite need vanametalli kogumiskohta.

1. Asetage vasar tasasele pinnale.
2. Veenduge, et liikurmasina ülekanne on neutraalasendis ja seisupidur rakendatud.
3. Seisake masina mootor.
4. Eemaldage poldid ja mutrid.
5. Eemaldage kork.
6. Eemaldage tööseadise fiksaatorsõrm.



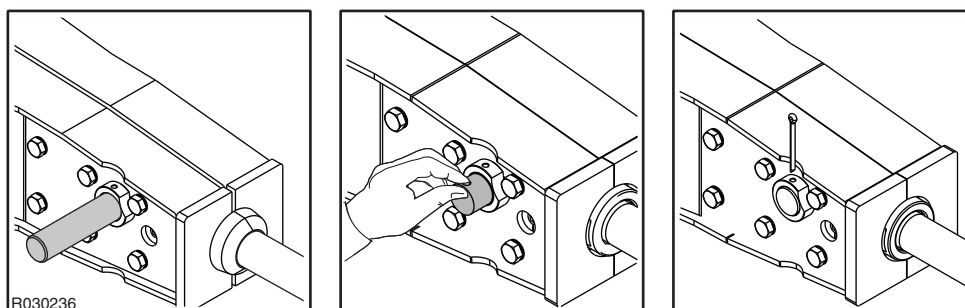
7. Eemaldage tööseadis. Vajadusel kasutage tõsteseadist. Vaata “Tööseadise tehnilised andmed” leheküljel 86. Pange tähele, et tööseadise puksi ja tööseadis on lukustatud sama fiksaatorsõrmega. Vältige tööseadise eemaldamisel puksi maha kukkumist.



NB! Kui vasar on veel liikurmasinal, võib olla lihtsam suruda tööseadis maasse ja tõsta vasar tööseadiselt maha. Veenduge, et tööseadis ei saa maha kukkuda.

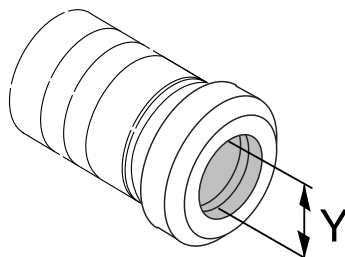
TÖÖSEADISE PAIGALDAMINE

1. Puhastage kõik osad põhjalikult.
2. Mõõtke joonisel märgitud kohtades tööseadise diameeter (X). Vajaduse korral vahetage tööseadis välja.
3. Mõõtke tööseadise fiksaatorsõrme diameeter (Z). Vajadusel vahetage see välja.
4. Kontrollige tööseadise puksi kulumust.
5. Paigaldage korpuse plaadid ja kinnituspoldid spetsifikatsioonides toodud pingutusmomendiga.
6. Puhastage ja katke tööseadis ja fiksaatorsõrm määrdeainega.
7. Paigaldage tööseadis ja joondage selle soon fiksaatorsõrme avaga.
8. Paigaldage fiksaatorsõrm.
9. Paigaldage kork.
10. Paigaldage poldid ja mutrid.



5. TÖÖSEADISE PUKS, SILENCED

TÖÖSEADISE PUKSI KULUMISPIIRID JA MÄÄRDEAINED

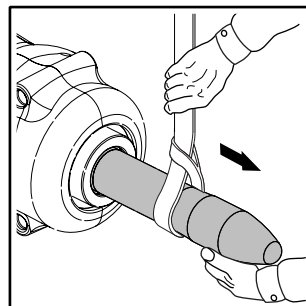
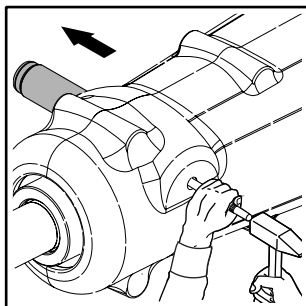
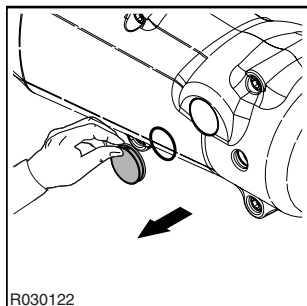


R030101

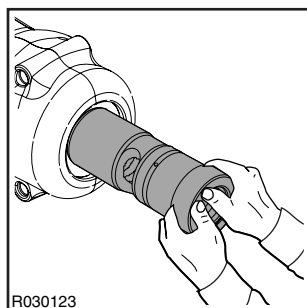
Osa	Kulumispiir
Tööseadise puksi sisediaameeter (kulunud)	92 mm (3,62 tolli)
Osa	Määrdeaine
Esiosa kontaktpinnad	Keermemääre

TÖÖSEADISE PUKSI EEMALDAMINE

1. Eemaldage tööseadis. Pange tähele, et tööseadise puks ja tööseadis on lukustatud sama fiksaatorsõrmega. Vältige tööseadise eemaldamisel puksi maha kukkumist.



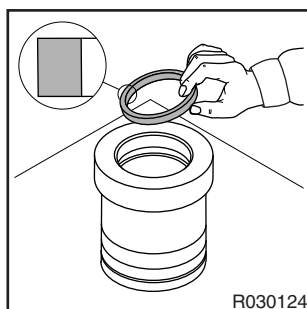
2. Eemaldage tööseadise puks.



3. Eemaldage tihend tööseadise puksi küljest.

TÖÖSEADISE PUKSI PAIGALDAMINE

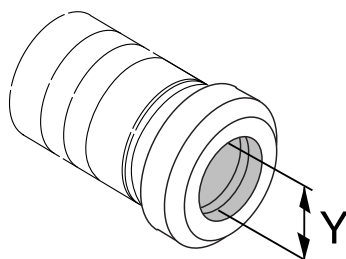
1. Puhastage kõik osad põhjalikult.
2. Mõõtke puksi sisediameeter (märgistatud Y). Vajadusel vahetage puks välja.
3. Paigaldage tihend.



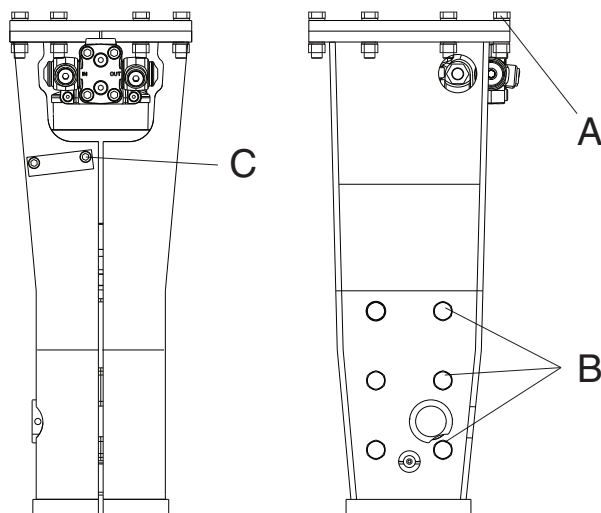
4. Määrige esiosa kontaktpinnad.
5. Paigaldage tööseadise puks. Seadke tööseadise puksi ja esiosa avad kohakuti.
6. Paigaldage tööseadis.

6. TÖÖSEADISE PUKS, SCALER

TÖÖSEADISE PUKSI KULUMISPIIRID JA MÄÄRDEAINED



R030101

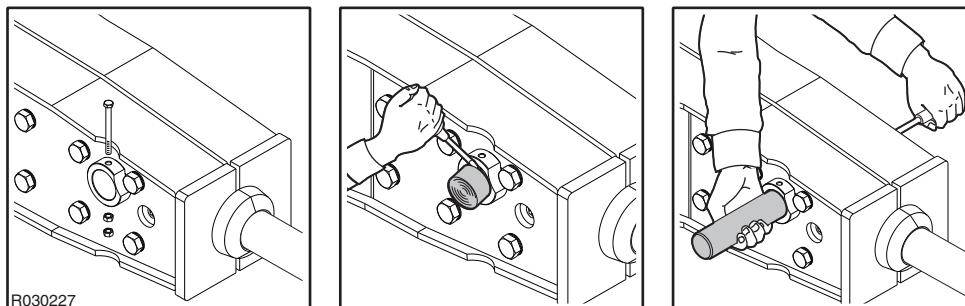


R030232

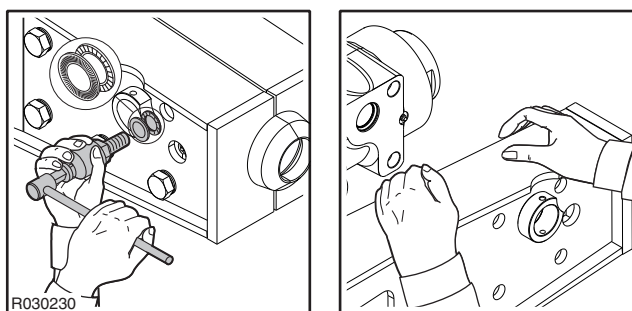
Osa	Kulumispiir
Tööseadise puksi sisediameeter (kulunud)	82 mm (3,23 tolli)
Osa	Pingutusmomendid
Ühendusklambri kruvid (A)	340 Nm (251 lbf ft)
Korpuse plaadi paigalduskruvid (B)	1600 Nm (1180 lbf ft)
Veepihusti kinnituspoldid (C)	85 Nm (63 lbf ft)
Osa	Määrdeaine
Esiosa kontaktpinnad	Keermemääre
Kõik kruvikeermed ja kontaktpinnad	Keermemääre

TÖÖSEADISE PUKSI EEMALDAMINE

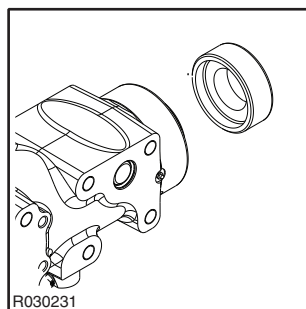
1. Eemaldage tööseadis. Pange tähele, et tööseadise puks ja tööseadis on lukustatud sama fiksaatorsõrmega. Vältige tööseadise eemaldamisel puksi maha kukkumist.



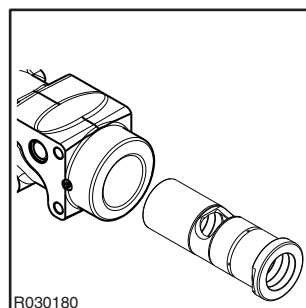
2. Eemaldage korpuse plaadid.



3. Eemaldage tööseadise tihend.

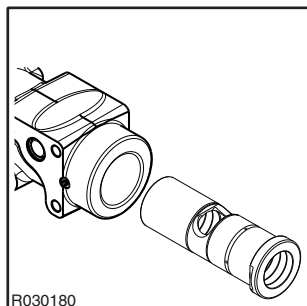


4. Eemaldage tööseadise puks.

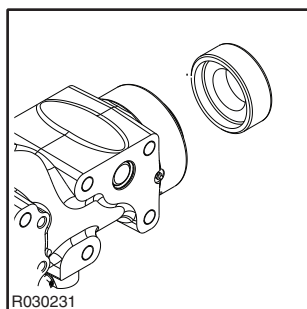


TÖÖSEADISE PUKSI PAIGALDAMINE

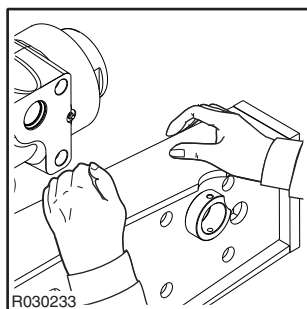
1. Puhastage kõik osad põhjalikult.
2. Mõõtkte puksi sisediaameeter (märgistatud Y). Vajadusel vahetage puks välja.
3. Määrige esiosa kontaktpinnad.
4. Paigaldage tööseadise puks. Seadke tööseadise puksi ja esiosa avad kohakuti.



5. Kontrollige tööseadise tihendi seisukorda. Vajadusel vahetage see välja.
6. Paigaldage tööseadise tihend.



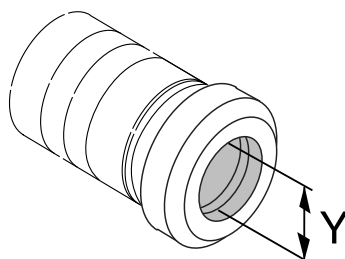
7. Paigaldage korpuse plaadid ja kinnituspoldid spetsifikatsioonides toodud pingutusmomendiga.



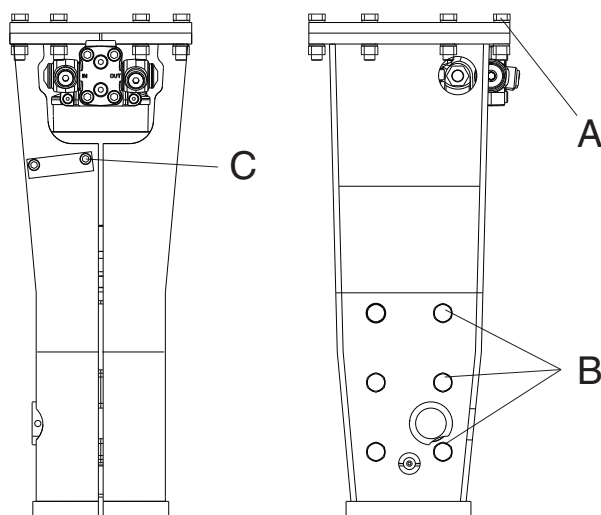
8. Paigaldage tööseadis.

7. TÖÖSEADISE PUKS, HEAVY DUTY

TÖÖSEADISE PUKSI KULUMISPIIRID JA MÄÄRDEAINED



R030101

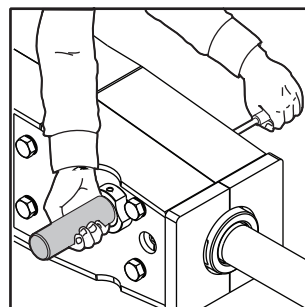
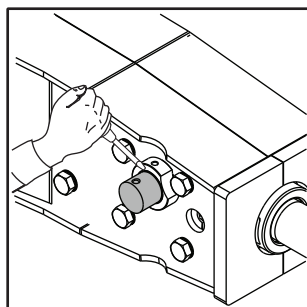
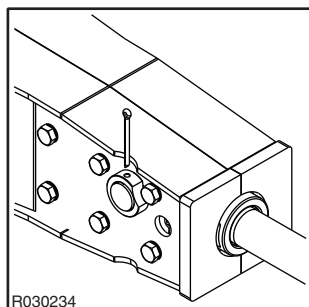


R030232

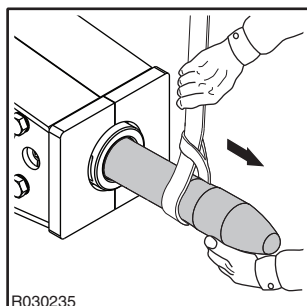
Osa	Kulumispiir
Tööseadise puksi sisediameeter (kulunud)	82 mm (3,23 tolli)
Osa	Pingutusmomendid
Ühendusklambri kruvid (A)	340 Nm (251 lbf ft)
Korpuse plaadi paigalduskruvid (B)	1600 Nm (1180 lbf ft)
Veepihusti kinnituspoldid (C)	85 Nm (63 lbf ft)
Osa	Määrdeaine
Esiosa kontaktpinnad	Keermemääre
Kõik kruvikeermed ja kontaktpinnad	Keermemääre

TÖÖSEADISE PUKSI EEMALDAMINE

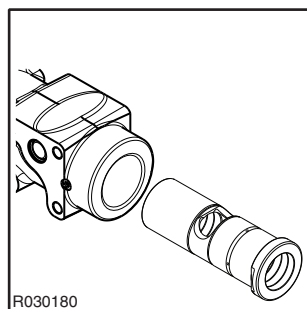
1. Eemaldage tööseadis. Pange tähele, et tööseadise puks ja tööseadis on lukustatud sama fiksaatorsõrmega. Vältige tööseadise eemaldamisel puksi maha kukkumist.



2. Eemaldage korpuse plaadid.

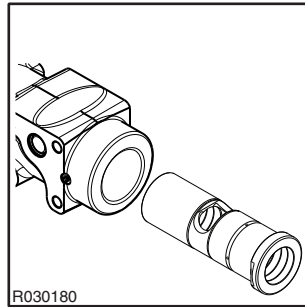


3. Eemaldage tööseadise puks.

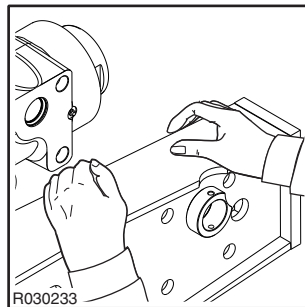


TÖÖSEADISE PUKSI PAIGALDAMINE

1. Puhastage kõik osad põhjalikult.
2. Mõõtkte puksi sisediaameeter (märgistatud Y). Vajadusel vahetage puks välja.
3. Määrige esiosa kontaktpinnad.
4. Paigaldage tööseadise puks. Seadke tööseadise puksi ja esiosa avad kohakuti.



5. Kontrollige tööseadise tihendi seisukorda. Vajadusel vahetage see välja.
6. Paigaldage korpuse plaadid ja kinnituspoldid spetsifikatsioonides toodud pingutusmomendiga.



7. Paigaldage tööseadis.

8. RIKKEOTSING

8.1 VASAR EI KÄIVITU

SURVE- VÕI TAGASIVOOLUTORUD ON SULETUD

Kontrollige kiirliitmike tööd vasara kontuuris. Kui vasara kontuuri kuulklapid on suletud, avage need.

SURVE- JA TAGASTUSLÕDVIKUD ON PAIGALDATUD TAGURPIDI

Vahetage omavahel surve- ja tagastuslõdvikud.

KOLB ON OMA ALUMISES HÜDROPIDURIS

Hoidke vasara juhtklapp avatuna ja suruge tööseadist mingi eseme vastu. Tööseadise pea surub kolvi piduri hõõrdepinnalt välja. Vaata “Igapäevane töö” leheküljel 30.

MÄÄRE ON KOLVI JA TÖÖSEADISE KONTAKTPINNA VAHEL

Eemaldage tööseadis ja pühkige liigne määrdeaine ära. Vaata “Käsitsi määrimine” leheküljel 45.

VASARA JUHTKLAPP EI AVANE

Vasara juhtklappi rakendades kontrollige, kas survetoru pulseerib (see näitab, et vasara juhtklapp töötab). Kui klapp ei tööta, kontrollige töövahendeid: mehhaanilisi ühendusi, pilootrõhku ja elektrilist juhtimist.

HÜDROAHELA RÕHUALANDUSKLAPP AVANEB MADALAL RÕHUL. VASARA TÖÖRÕHKU EI SAAVUTATA

Kontrollige paigaldust. Kontrollige rõhualandusklapi tööd. Reguleerige hüdroahela rõhualandusklappi. Mõõtke suur rõhk vasara sisselasketorus.

LIIGNE VASTURÕHK TAGASIVOOLOTORUS

Kontrollige paigaldust. Kontrollige tagasivoolutoru suurust.

LEKE RÕHUKONTUURIST TAGASTUSKONTUURI ESKAVAATORI HÜDROAHELAS

Kontrollige paigaldust. Kontrollige pumpa ja teisi hüdraulikakomponente.

VASARA KLAPI TÖÖ TÕRGE

Vasarat tuleb hooldada Rammeri ametlikus teeninduses.

KOLVI TÕRGE

Vasarat tuleb hooldada Rammeri ametlikus teeninduses.

8.2 VASAR TÖÖTAB EBAREGULAARSELT, KUID LÖÖK ON TÄISJÕUGA

EBAPIISAV TOITEJÕUD ESKAVAATORILT

Vaadake korrektseid töövõtteid. Vaata “Igapäevane töö” leheküljel 30.

HÜDROAHELA RÕHUALANDUSKLAPP AVANEB MADALAL RÕHUL. VASARA TÖÖRÕHKU EI SAAVUTATA
Kontrollige paigaldust. Kontrollige rõhualandusklapi tööd. Reguleerige hüdroahela rõhualandusklappi. Mõõtke suur rõhk vasara sisselasketorus.

VASARA KLAPI TÖÖ TÕRGE

Vasarat tuleb hooldada Rammeri ametlikus teeninduses.

8.3 VASAR TÖÖTAB EBAREGULAARSELT JA LÖÖK ON JÕUTA

TÖÖVÕTE POLE ÕIGE

Vaadake korrektseid töövõtteid. Vaata “Igapäevane töö” leheküljel 30.

HÜDROAHELA RÕHUALANDUSKLAPP AVANEB MADALAL RÕHUL. VASARA TÖÖRÕHKU EI SAAVUTATA
Kontrollige paigaldust. Kontrollige rõhualandusklapi tööd. Reguleerige hüdroahela rõhualandusklappi. Mõõtke suur rõhk vasara sisselasketorus.

RÕHU REGULEERIMISKLAPI SEADISTUS ON VALE

Vasarat tuleb hooldada Rammeri ametlikus teeninduses.

RÕHULANGUS RÕHUAKUMULAATORIS

Vasarat tuleb hooldada Rammeri ametlikus teeninduses.

VASARA KLAPI TÖÖ TÕRGE

Vasarat tuleb hooldada Rammeri ametlikus teeninduses.

8.4 LÖÖGIKIIRUS LANGEB

ÕLI ON ÜLEKUUMENENUD (ÜLE 80 °C / 176 °F)

Kontrollige rikkeid õli jahutussüsteemis ja sisemisi lekkeid vasaras. Kontrollige liikurmasina hüdroahelat. Kontrollige liikurmasina rõhualandusklapi tööd. Kontrollige liini suurust. Lisage täiendav õli vahejahuti.

HÜDRAULIKAÕLI VISKOOSUS ON LIIGA MADAL

Kontrollige hüdraulikaõli. Vaata “Nõuded hüdraulikaõlile” leheküljel 47.

LIIGNE VASTURÕHK TAGASIVOOLOTORUS

Kontrollige paigaldust. Kontrollige tagasivoolutoru suurust.

HÜDROAHELA RÕHUALANDUSKLAPP AVANEB MADALAL RÕHUL. VASARA TÖÖRÕHKU EI SAAVUTATA
Kontrollige paigaldust. Kontrollige rõhualandusklapi tööd. Reguleerige hüdroahela rõhualandusklappi. Mõõtke suur rõhk vasara sisselasketorus. Täpsemat teavet saate oma kohalikult edasimüüjalt.

LEKE RÕHUKONTUURIST TAGASTUSKONTUURI ESKAVAATORI HÜDROAHELAS

Kontrollige paigaldust. Kontrollige pumpa ja teisi hüdraulikakomponente.

RÕHULANGUS RÕHUAKUMULAATORIS

Vasarat tuleb hooldada Rammeri ametlikus teeninduses.

VASARA KLAPI TÖÖ TÕRGE

Vasarat tuleb hooldada Rammeri ametlikus teeninduses.

8.5 VASAR EI SEISKU**VASARA JUHTKLAPI TÖÖ TÕRGE**

Kontrollige liikurmasinas vasara juhtklapi tööd.

8.6 ÕLI KUUMENEB ÜLE**RAKENDUS POLE VASARA JAOKS ÕIGE**

Vaadake soovituslikke kasutusviise ja korrektseid töövõtteid. Vaata “Igapäevane töö” leheküljel 30.

ÕLI VAHEJAHUTI JAHUTUSVÕIMSUS ON LIIGA VÄIKE

Lisage täiendav õli vahejahuti.

HÜDROAHELA RÕHUALANDUSKLAPP AVANEB MADALAL RÕHUL. VASARA TÖÖRÕHKU EI SAAVUTATA

Kontrollige paigaldust. Kontrollige rõhualandusklapi tööd. Reguleerige hüdroahela rõhualandusklappi. Mõõtke suur rõhk vasara sisselasketorus. Täpsemat teavet saate oma kohalikult edasimüüjalt.

HÜDRAULIKAÕLI VISKOOSUS ON LIIGA MADAL

Kontrollige hüdraulikaõli. Vaata “Nõuded hüdraulikaõlile” leheküljel 47.

LEKE RÕHUKONTUURIST TAGASTUSKONTUURI EKSKAATORI HÜDROAHELAS

Kontrollige paigaldust. Kontrollige pumpa ja teisi hüdraulikakomponente.

SISEMINE ÕLILEKE VASARAS

Vasarat tuleb hooldada Rammeri ametlikus teeninduses.

LIIGNE VASTURÕHK TAGASIVOOLUTORUS

Kontrollige paigaldust. Kontrollige tagasivoolutoru suurust.

VASARA TÖÖKLAPP JÄI PÄRAST VABAKÄIGUKAITSE AKTIVEERIMIST VABASTAMATA

Kui vasara tööklappi pärast vabakäigukaitse aktiveerimist ei vabastata, kuumeneb hüdraulikaõli üles.

8.7 TÄIENDAV ABI

TÄIENDAV ABI

Kui vajate täiendavat abi, olge valmis enne edasimüüjale helistamist vastama järgmistele küsimustele.

- Mudel ja seerianumber
- Töötunnid ja teenindusajalugu
- RD3 aruanne, kui see on olemas
- Liikurmasina mudel
- Paigaldamine: Õlivool, töö rõhk ja tagasivoolutoru rõhk, kui need on teada
- Kasutamine
- Kas toode töötas varem normaalselt.

TEHNILISED ANDMED

1. HÜDROVASARA TEHNILISED ANDMED

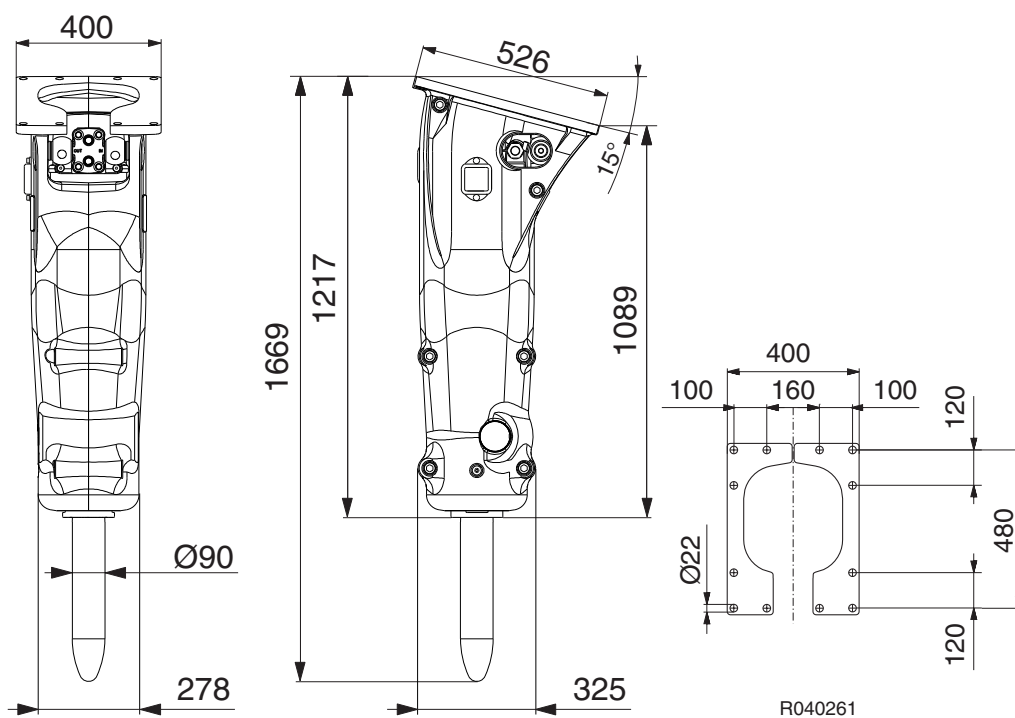
1.1 TEHNILISED ANDMED

Osa	Tehnilised andmed
Minimaalne töomass ^a , SILENCED	505 kg (1113 lb)
Vasara mass, SILENCED	415 kg (915 naela)
Minimaalne töomass ^b , SCALER	600 kg (1323 naela)
Vasara mass, SCALER	490 kg (1080 naela)
Minimaalne töomass ^c , HEAVY DUTY	600 kg (1323 naela)
Vasara mass, HEAVY DUTY	490 kg (1080 naela)
Löögisagedus ^d	500–1700 lööki/min
Töörõhk ^e , SILENCED	100–140 baari (1450–2030 psi)
Töörõhk ^f , SCALER	90–130 baari (1305–1885 psi)
Töörõhk ^g , HEAVY DUTY	100–140 baari (1450–2030 psi)
Rõhualandus, min ^h , SILENCED	150–190 baari (2175–2755 psi)
Rõhualandus, min ⁱ , SCALER	140–180 baari (2030–2610 psi)
Rõhualandus, min ^j , HEAVY DUTY	150–190 baari (2175–2755 psi)
Rõhualandus, max	220 baari (3190 psi)
Rõhk LP-kontuuris, SILENCED	36–38 baari (520–550 psi)
Rõhk LP-kontuuris, SCALER	30–32 baari (435–465 psi)
Rõhk LP-kontuuris, HEAVY DUTY	36–38 baari (520–550 psi)
Õlivoolu vahemik	50–150 l/min (13,2–39,6 gal/min)
Vasturõhk, max	20 baari (290 psi)
Sisendvõimsus, SILENCED	35 kW (47 hj)
Sisendvõimsus, SCALER	32,5 kW (44 hj)
Sisendvõimsus, HEAVY DUTY	35 kW (47 hj)
Tööseadise diameeter	90 mm (3,54 tolli)
Survetoru ühendus (IN)	BSPP-sisemine 1"
Tagasivoolutoru ühendus (OUT)	BSPP-sisemine 1"
Määrdeliitmik (G), SCALER	UNF 11/16-16-väline
Õhuliitmik (A), SCALER	UNF 11/16-16-väline
Veeühendus (W), SCALER	UNF 11/16-16-väline
Survetoru mõõt (minimaalne siseläbimõõt)	26 mm (1,02 tolli)
Tagasivoolutoru mõõt (minimaalne siseläbimõõt)	26 mm (1,02 tolli)
Optimaalne õlitemperatuur	40...60 °C (104...140 °F)

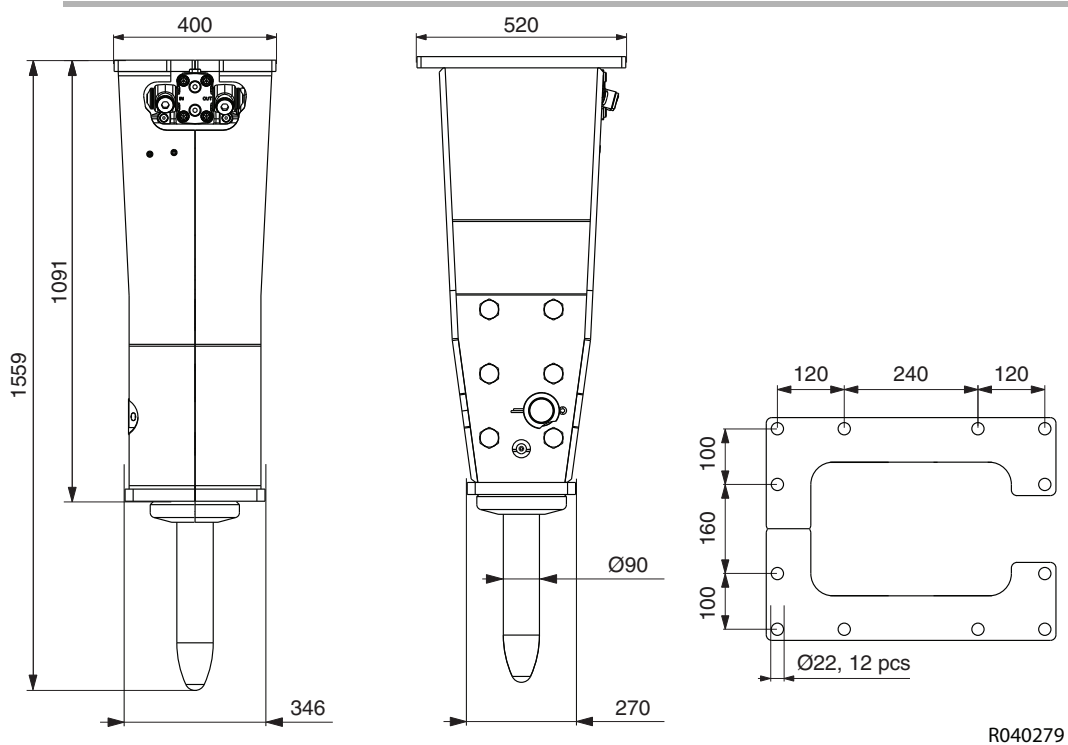
Osa	Tehnilised andmed
Lubatud õlitemperatuuri vahemik	-20 – 80 °C (-4 – 176 °F)
Optimaalne viskoossus töötemperatuuril	30...60 cSt
Lubatud õli viskoossuse vahemik	20–1000 cSt
Miniekskavaatori, traktori rippekskavaatori mass, optimaalne vahemik ^k	6,6–10,6 t (14 600 – 23 400 naela)
Miniekskavaatori, traktori rippekskavaatori mass, lubatud vahemik ^l	5,8–13,0 t (12 800 – 28 700 naela)
Kopplaaduri, roboti mass, optimaalne vahemik ^m	4,4–7,1 t (9700 – 15 700 naela)
Kopplaaduri, roboti mass, lubatud vahemik ⁿ	3,9–8,7 t (8600 – 19 200 naela)
Müratase, mõõdetud helivõimsuse tase, LWA ^o , SILENCED	123 dB (123 dB)
Müratase, garanteeritud helivõimsuse tase, LWA ^p , SILENCED	127 dB (127 dB)
Müratase, mõõdetud helivõimsuse tase, LWA ^q , SCALER	130 dB (130 dB)
Müratase, garanteeritud helivõimsuse tase, LWA ^r , SCALER	134 dB (134 dB)
Müratase, mõõdetud helivõimsuse tase, LWA ^s , HEAVY DUTY	130 dB (130 dB)
Müratase, garanteeritud helivõimsuse tase, LWA ^t , HEAVY DUTY	134 dB (134 dB)

- a. Koos keskmise kinnitusklambri ja standardse tööseadisega
- b. Koos keskmise kinnitusklambri ja standardse tööseadisega
- c. Koos keskmise kinnitusklambri ja standardse tööseadisega
- d. Tegelik löögisagedus sõltub õlivoolust, õli viskoossusest, temperatuurist ja purustatavast materjalist
- e. Tegelik rõhk sõltub õlivoolust, õli viskoossusest, temperatuurist, purustatavast materjalist ja vasturõhust
- f. Tegelik rõhk sõltub õlivoolust, õli viskoossusest, temperatuurist, purustatavast materjalist ja vasturõhust
- g. Tegelik rõhk sõltub õlivoolust, õli viskoossusest, temperatuurist, purustatavast materjalist ja vasturõhust
- h. Minimaalne seadistus = tegelik töö rõhk + 50 baari (730 psi)
- i. Minimaalne seadistus = tegelik töö rõhk + 50 baari (730 psi)
- j. Minimaalne seadistus = tegelik töö rõhk + 50 baari (730 psi)
- k. Kontrollige tõstevõimet liikurmasina tootjalt
- l. Kontrollige tõstevõimet liikurmasina tootjalt
- m. Kontrollige tõstevõimet liikurmasina tootjalt
- n. Kontrollige tõstevõimet liikurmasina tootjalt
- o. Vastavalt Euroopa Liidu direktiivile 2000/14/EÜ
- p. Vastavalt Euroopa Liidu direktiivile 2000/14/EÜ
- q. Vastavalt Euroopa Liidu direktiivile 2000/14/EÜ
- r. Vastavalt Euroopa Liidu direktiivile 2000/14/EÜ
- s. Vastavalt Euroopa Liidu direktiivile 2000/14/EÜ
- t. Vastavalt Euroopa Liidu direktiivile 2000/14/EÜ

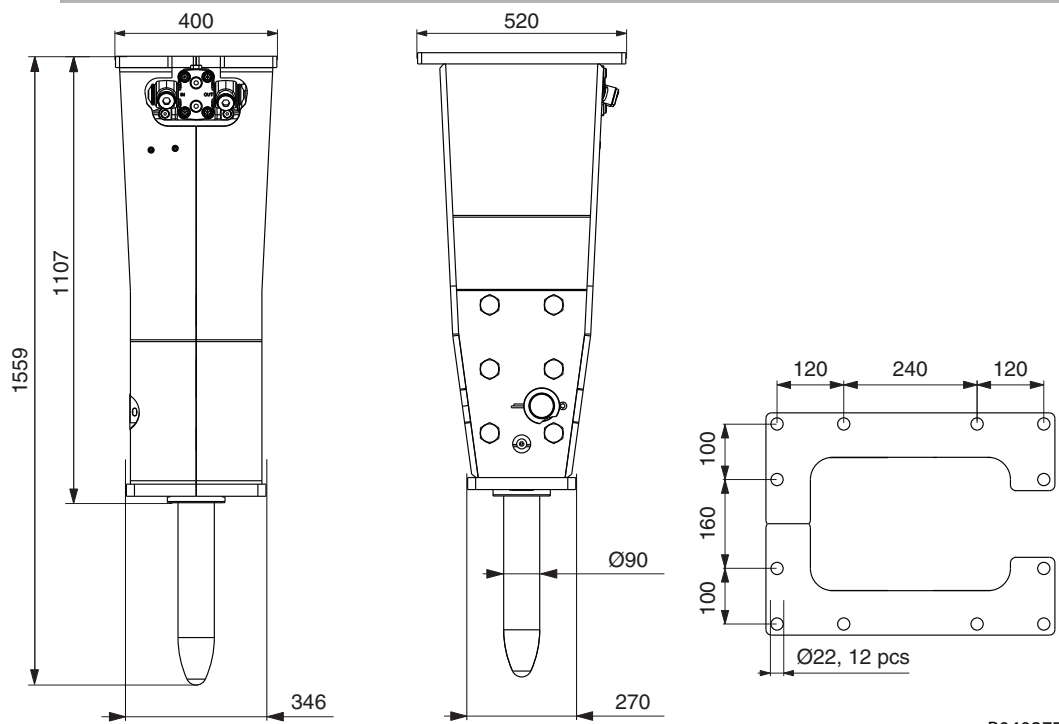
1.2 PÕHIMÕÕTMED, SILENCED



1.3 PÕHIMÕÕTMED, SCALER

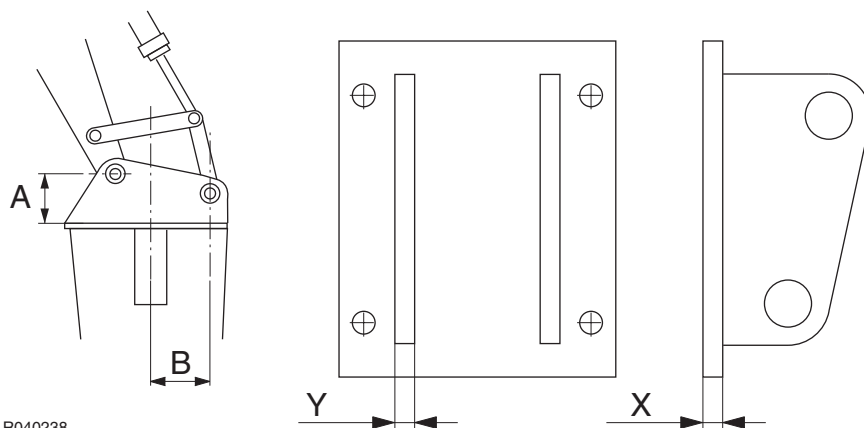


1.4 PÕHIMÕÕTMED, HEAVY DUTY



R040277

1.5 KINNITUSKLAMBRI NÄITAJAD

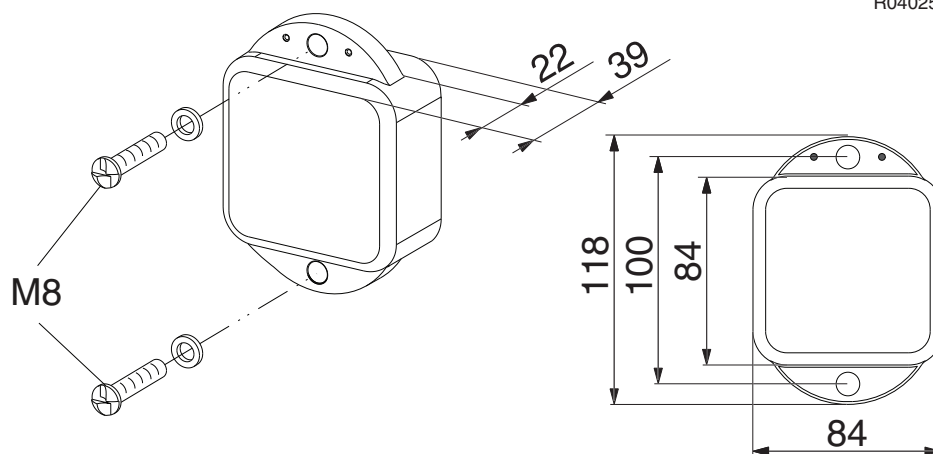


R040238

Osa	Tehnilised andmed
	NB! Pärast keevitamist kontrollige plaadi taset ja vajaduse korral lihvide pinda. Maksimaalne lubatav hälve tasapinnast on 1 mm (0,04 in)
Kinnitusklambri projekteerimisel arvestage järgnevaga	
	Plaatide nõutav paksus
	Vasara õige transpordiasend
	Kõige tavalisem vasardamisasend, kus kopa silinder on keskmises asendis.
	Mehhaanilised stopperid kopa silindri kaitsmiseks, kui vasara on lõpuni sees või väljas
	Tihvtiavade asukohad kinnitusklambri hingedel Normaalselt on need paigutatud vasara telgjoone suhtes peaaegu sümmeetriliselt.
	Varre kinnitusklambri tihvti kõrgus kinnitusklambri põhjaplaadist (A) Kõrgus sõltub sellest, kui lähedal on tihvt vasara telgjoonele. Mida lähemal see on, seda pikem peab olema mõõt (A).
	Vasara tagasilöögi ja löögijõu mõju kopa silindrile, mis tuleb minimeerida. See mõju sõltub kaugusest (B). Mida suurem on kaugus (B), seda väiksem on mõju.

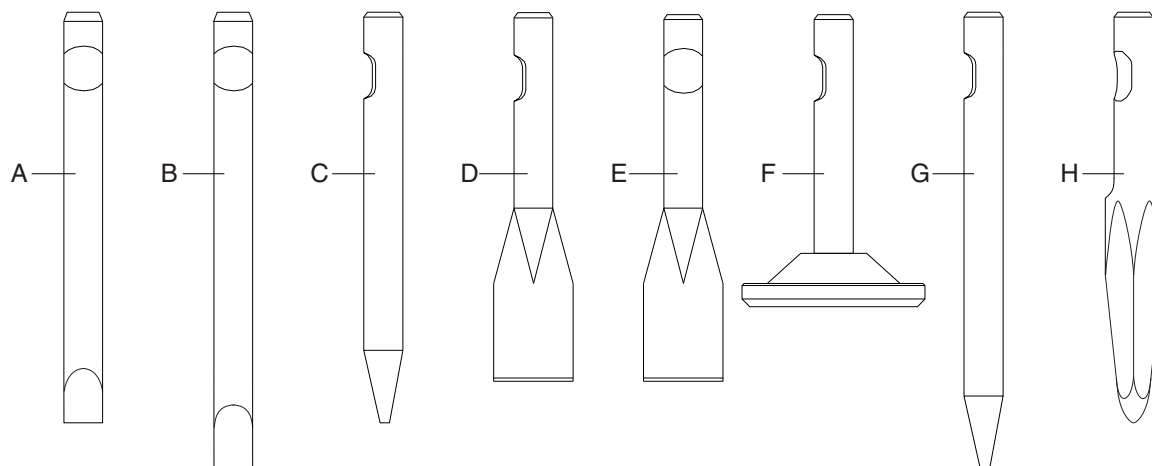
1.6 RD3 TEHNILISED NÄITAJAD

R040253



Osa	Tehnilised andmed
Aku tüüp	Peamine liitiumaku, sissehitatud, kaitseümbrises
Temperatuur, töö	-20 – 85 °C (-4 – 185 °F)
Temperatuur, ladustamine	-40 – 85 °C (-40 – 185 °F)
Antenn, GPS	Sisemine
Antenn, 3G/GSM	Sisemine
IP klass	IP69k
ADR	UN3091
Liitiumi sisaldus	2,0 grammi

2. TÖÖSEADISE TEHNILISED ANDMED



R040281

Tööriist	Osa nr	Pikkus	Kaal	Läbimõõt/laius
Meisel (A)	BJ801	830 mm (32,68 tolli)	38,5 kg (85 naela)	90 mm (3,54 tolli)
Pikk kiilmeisel (B)	BJ802	940 mm (37,01 tolli)	44,0 kg (97 naela)	90 mm (3,54 tolli)
Koonusmeisel (C)	BJ803	830 mm (32,68 tolli)	38,4 kg (85 naela)	90 mm (3,54 tolli)
Labidas, noolega risti (D)	BJ805	840 mm (33,07 tolli)	37,7 kg (83 naela)	210 mm (8,27 tolli)
Labidas, noolega risti (E)	BJ806	840 mm (33,07 tolli)	37,7 kg (83 naela)	210 mm (8,27 tolli)
Pinnasetihendusplaat (F)	BJ807	800 mm (31,50 tolli)	76,6 kg (169 naela)	330 mm (12,99 tolli)
Pikk koonusmeisel (G)	BJ808	950 mm (37,40 tolli)	44,4 kg (98 naela)	90 mm (3,54 tolli)
Püramiid (H)	BJ803K3	830 mm (32,68 tolli)	39,8 kg (88 naela)	118 mm (4,65 tolli)

3. CE-MÄRGISTUS JA EÜ VASTAVUSDEKLARATSIOON

EÜ VASTAVUSDEKLARATSIOON

Originaal

(direktiiv 2006/42/EÜ, Lisa II. 1 A; direktiiv 2000/14/EÜ)

Tootja: Sandvik Mining and Construction Oy, Breakers Lahti

Aadress: Taivalkatu 8, FI-15170 Lahti, Finland

Käesolevaga kinnitame, et Rammeri hüdrovasar

Mudel: 999E

- vastab masinadirektiivi 2006/42/EÜ asjaomastele sätetele.
- Vastab välitingimustes kasutatavate seadmete müra käsitleva direktiivi 2000/14/EÜ kõikidele asjassepuutuvatele sätetele.

Vastavuse hindamiseks viidi läbi „Tootmise sisekontroll“ (lisa V).

Mudel	Seerianumber	Mõõdetud helivõimsuse tase: LWA [dB]	Garanteeritud helivõimsuse tase: LWA [dB]
999E, SILENCED	999EA	123	127
999E, SCALER	999EA	130	134
999E, HEAVY DUTY	999EA	130	134

- Vastab järgmiste ELi direktiivide ja määruste asjakohastele sätetele, kui on kohaldatav.
Raadioseadmete direktiiv 2014/53/EL.
Elektromagnetilise ühilduvuse direktiiv 2014/30/EÜ.
- Kohaldatud on järgmisi standardeid (standardite osi/punkte).
EN ISO 12100 – Masinate ohutus. Projekteerimise, riskide hindamise ja riskide vähendamise üldised põhimõtted.
DNV GL ISO 9001 kohaselt sertifitseeritud kvaliteedijuhtimise süsteem; toodete disain ja tootmine.

Tehniline dokumentatsioon ja tootmise vastavus

N.N., uurimis-, arendus- ja laienemistegevuse juht, vastutab tehnilise toimiku koostamise eest ning kinnitab, et toode vastab peamistele tervishoiu- ja ohutusnõuetele.

M.M., tarnejuht, kinnitab, et masinad on toodetud tehnilise toimiku kohaselt.

N. N. ja M. M. on volitatud koostama seda vastavusdeklaratsiooni.

Allkirjastatud Sandvik Mining and Construction Oy, Breakers Lahti, eest ja nimel

Koht: Taivalkatu 8, FI-15170 Lahti, Finland

Kuupäev: pp.kk.aaaa

Allkirjastaja: N.N.

R&D/E direktor

Allkirjastaja: M. M.

Hankedirektor

3.1 RD3 JA ANDMETE PRIVAATSUS

Tähtis teatis. See 999E

(edaspidi „toode“) on varustatud kaugjälgimisteenuse seadmega, mis kogub toote asukoha- ja kasutusandmeid (sh kaugjälgimisteenuse riistvara ja tarkvara, mis on paigaldatud, ühendatud ja aktiveeritud Sandviki tehases või mujal), et Sandvik saaks (i) tagada teile ja Sandviki toote müügiga seotud edasimüüjatele (edaspidi „edasimüüjad“) juurdepääsu toote andmetele veebis hallatava (või muu sarnase) tellimusteenuse kaudu pärast internetis portaali www.mybreakersfleet.rocktechnology.sandvik/ tingimustega nõustumist (edaspidi „seadmete jälgimisteenus“) ning (ii) koguda toote kohta teavet, mis võimaldab jälgida toote jõudlust, töökindlust ja tulemuslikkust ning koostada andmeid. Sandvik säilitab õiguse muuta seadmete kaugjälgimisteenuses Sandviki loodud, tuletatud või saadud andmed või seadmete kaugjälgimisteenuse kaudu muul viisil loodud andmed anonüümseks ja/või koondada need uude andmekogumisse, et need ei sisaldaks kunagi isikuandmete kaitse üldmääruse ((EL) 2016/679) tähenduses isikuandmeid. Toote kasutamisega nõustute, et Sandvik võib koguda, salvestada, üles laadida, talletada, analüüsida ja töödelda tavapäraselt valdkonnapähist teavet ning toote kasutamise ja seisukorraga seotud andmeid, sealhulgas (kuid mitte ainult) asukoha-, mootori-, töötundide andmed. Nõustute, et Sandvik võib neid andmeid kasutada ning avaldada oma sidusettevõtjatele või teistele Sandvik Groupi liikmetele, edasimüüjatele ja kolmandatele osapooltele, kes osutavad Sandvik Groupile teenuseid Sandviki teenuste ajakava ja varuosatarnete optimeerimiseks, klienditoe kvaliteedi parendamiseks ja/või mis tahes ettevõttesisestel põhjustel, sealhulgas (kuid mitte ainult) tootearendus, äri- ja turuanalüüsid ning toodete jõudluse ja saadavuse täiustamine. Kui soovite oma nõusoleku nende andmete kogumise, salvestamise ja töötlemise osas tühistada, esitage Sandvikile kirjalik taotlus nende andmete kogumise ja töötlemise lõpetamiseks. Iga toote puhul on nõutav eraldi kolmekuune (3) etteteatamisaeg ning esitada tuleb vähemalt (i) toote seerianumber ja (ii) teie nõusoleku lõppkuupäev. Pange tähele, et kui soovite oma nõusolekust loobuda, võib see mõjutada tootega seotud lepingute kehtivust ja sellega võib kaasneda lepingutingimuste kohaselt lepingu lõpetamine, sealhulgas (kuid mitte ainult) hoolduslepingud ja pikendatud garantii lepingud. Lisateabe saamiseks ja oma toote jälgimiseks külastage veebilehte www.mybreakersfleet.rocktechnology.sandvik/.



Sandvik Mining and Construction Oy, Breakers Lahti
Taivalkatu 8, P.O. Box 165, FI-15101 Lahti, Finland
Phone Int. +358 205 44 151, Telefax Int. +358 205 44 150
www.rammer.com