

Перевод оригинальных инструкций

**Ram
mer®**

Ⓡ 6/20

РУКОВОДСТВО ПО ЭКСПЛУАТАЦИИ

OM999ESHSRUS.620

ГИДРАВЛИЧЕСКИЙ МОЛОТ

RAMMER 999E

SILENCED

HEAVY DUTY

SCALER

R A M M E R H I T S H A R D E R

ЭКСПЛУАТАЦИЯ 3

1. Предисловие 4
 - О настоящем руководстве 4
 - Гарантия 6
 - Заказ запасных частей 6
2. Номера изделия 7
 - Модель и серийный номер 7
3. Знакомство с изделием 9
 - Распаковка 9
 - Инструкции по подъему 9
 - Основные компоненты SILENCED 11
 - Основные компоненты SCALER 12
 - Основные компоненты HEAVY DUTY 13
 - Прибор дистанционного контроля RD3 13
 - Охрана окружающей среды и вторичная переработка 15
4. Безопасность 17
 - Общая безопасность 17
 - Правила техники безопасности 18
5. Эксплуатация 30
 - Инструкции по эксплуатации 30
 - Ежедневная работа 33
 - Монтаж и демонтаж молота 41
 - Повернуть гидромолот на левую или правую сторону 43
 - Перемещение 45
 - Особые условия эксплуатации 46
 - Хранение 46

СМАЗЫВАНИЕ 47

1. Смазка инструмента молота 48
 - Рекомендуемые консистентные смазки 48
 - Ручная смазка 49
2. Гидравлическая жидкость ходовой тележки 51
 - Требования к гидравлической жидкости 51
 - Маслоохладитель 54
 - Масляный фильтр 55

ТЕХНИЧЕСКОЕ ОБСЛУЖИВАНИЕ 57

1. Плановое техническое обслуживание 58
 - Краткий обзор 58
 - Осмотр и техобслуживание, выполняемые оператором 58
 - Осмотр и техобслуживание дилером 59
 - Периодичность обслуживания в особых рабочих условиях 60
 - Другие процедуры техобслуживания 60
2. Смена инструмента SILENCED 61
 - Пределы износа и смазочные средства для демонтажа инструмента 61
 - Демонтаж инструмента 62
 - Монтаж инструмента 64

3. Смена инструмента SCALER 65
 - Пределы износа и смазочные средства для демонтажа инструмента 65
 - Демонтаж инструмента 66
 - Монтаж инструмента 68
4. Смена инструмента HEAVY DUTY 69
 - Пределы износа и смазочные средства для демонтажа инструмента 69
 - Демонтаж инструмента 70
 - Монтаж инструмента 72
5. Втулка инструмента SILENCED 73
 - Пределы износа и смазочные средства для нижней втулки инструмента 73
 - Демонтаж втулки инструмента 74
 - Установка втулки инструмента 74
6. Втулка инструмента SCALER 75
 - Пределы износа и смазочные средства для нижней втулки инструмента 75
 - Демонтаж втулки инструмента 76
 - Установка втулки инструмента 77
7. Втулка инструмента HEAVY DUTY 78
 - Пределы износа и смазочные средства для нижней втулки инструмента 78
 - Демонтаж втулки инструмента 79
 - Установка втулки инструмента 80
8. Устранение неисправностей 81
 - Молот не включается 81
 - Молот работает неровно, но мощность удара нормальная 82
 - Молот работает неровно, удар слабый 82
 - Темп ударов снижается 82
 - Молот не останавливается или продолжает работать по инерции 83
 - Перегрев масла 83
 - Дополнительная помощь 84

СПЕЦИФИКАЦИИ 85

1. Спецификации молотов 86
 - Технические характеристики 86
 - Основные размеры SILENCED 89
 - Основные размеры SCALER 89
 - Основные размеры HEAVY DUTY 90
 - Технические характеристики монтажного кронштейна 91
 - Технические характеристики прибора RD3 92
 2. Спецификации инструментов 93
 3. Маркировка CE и Декларация соответствия ЕС 94
 - RD3 и конфиденциальность данных 95
-

ЭКСПЛУАТАЦИЯ

1. ПРЕДИСЛОВИЕ

1.1 О НАСТОЯЩЕМ РУКОВОДСТВЕ

BG: Поискайте от дистрибутора на Rammer версия на български език на това ръководство.
CS: Českou/Slovenskou verzi této příručky získáte o vašeho prodejce společnosti Rammer.
DA: Bed om en dansksproget version af denne manual hos din Rammer-forhandler.
DE: Fragen Sie Ihren Rammer-Händler nach der deutschen Fassung dieses Handbuchs.
EL: Ζητήστε την ελληνική έκδοση του παρόντος εγχειριδίου από τον τοπικό αντιπρόσωπο της Rammer.
EN: Ask for the English language version of this manual from your Rammer dealer.
ES: Pídale a su distribuidor de Rammer la versión en español de este manual.
ET: Käesoleva kasutusjuhendi eestikeelse versiooni saate Rammeri edasimüüjalt.
FI: Pyydä suomenkielinen ohjekirja Rammer-jälleenmyyjältäsi.
FR: Adressez-vous à votre revendeur Rammer pour obtenir la version française de ce manuel.
HR: Hrvatsku verziju ovog priručnika zatražite od zastupnika tvrtke Rammer.
HU: Ez a kézikönyv magyar nyelven is elérhető, kérje Rammer forgalmazójától.
IS: Biðjið Rammer dreifingaraðila ykkar um íslenska útgáfu af þessari handbók.
IT: È possibile richiedere la versione in lingua italiana di questo manuale presso il rivenditore Rammer.
LT: Paprašykite savo Rammer platintojo lietuviškos instrukcijos versijos.
LV: Rokasgrāmatas tulkojumu latviešu valodā jautājiem savam Rammer dīlerim.
NL: Vraag bij uw Rammer-dealer naar de Nederlandse versie van deze gebruiksaanwijzing.
NO: Be om den norske versjonen av denne håndboken fra din Rammer-leverandør.
PL: Proszę zwrócić się do dystrybutora Rammer, aby otrzymać niniejszą instrukcję w języku polskim.
PT: Solicite a versão em português deste manual ao seu representante Rammer.
RO: Solicitați versiunea în limba română a acestui manual de la distribuitorul dumneavoastră Rammer.
RU: Запросите версию данного руководства на русском языке у вашего дилера компании Rammer.
SK: Českú/Slovenskú verziu tejto príručky získate u svojho predajcu spoločnosti Rammer.
SL: Vprašanje svojega Rammer predstavnika za ta priročnik v slovenskem jeziku.
SR: Tražite verziju ovog priručnika na srpskom jeziku od vašeg Rammer dilera.
SV: Be om den svenskspråkiga versionen av denna manual hos din Rammer-återförsäljare.
TR: Bu kılavuzun Türkçe versiyonunu Rammer temsilcinizden isteyebilirsiniz.

R010483

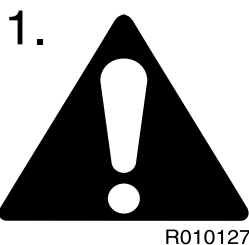
Данное руководство предназначено для ознакомления с правилами эксплуатации оборудования и правилами техники безопасности. В нем содержится информация о техническом обслуживании и технические спецификации. Перед тем как приступить к установке, эксплуатации или обслуживанию данного оборудования, прочтите это руководство от начала до конца.

В данном руководстве используются метрические единицы измерения. Например, вес указывается в килограммах (кг). В некоторых случаях в скобках указываются значения в других единицах измерения. Например 28 л (7,4 галлонов США).

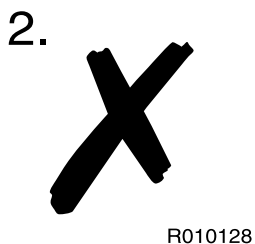
Указанные в данном руководстве спецификации и конструкционные решения могут быть изменены без уведомления.

УСЛОВНЫЕ ОБОЗНАЧЕНИЯ, ИСПОЛЬЗУЕМЫЕ В РУКОВОДСТВЕ

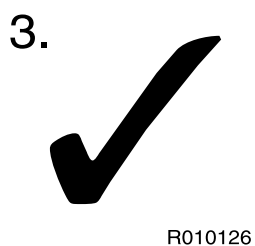
Данным символом в руководстве обозначается важная информация по безопасности. Внимательно прочтите информацию, помеченную этим символом. Непонимание и невыполнение этих указаний по безопасности может привести к травмированию людей и повреждению оборудования. См. рис. 1.



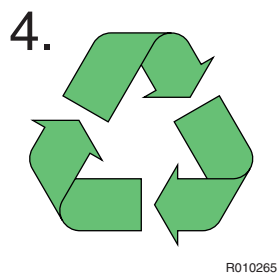
Этим символом помечены запрещенные действия или опасные зоны. Непонимание и невыполнение этих указаний по безопасности может привести к травмированию людей и повреждению оборудования. См. рис. 2.



Этим символом помечены правильные, рекомендованные действия. См. рис. 3.



Данный символ относится к охране окружающей среды и утилизации. См. рис. 4.



1.2 ГАРАНТИЯ

ГАРАНТИЙНАЯ РЕГИСТРАЦИОННАЯ КАРТА

После проверки монтажа дилером заполняется гарантийная карта и ее копия отсылается изготовителю. Карта очень важна, т.к. без нее не принимаются никакие гарантийные рекламации. Убедитесь в том, что после проверки монтажа у вас имеется ее копия и она правильно заполнена.

ПРОВЕРКА МОНТАЖА

После монтажа изделия на ходовой тележке должна быть выполнена проверка монтажа. Во время проверки монтажа проверяются определенные рабочие параметры (рабочее давление, расход масла и т.п.), чтобы убедиться, что они находятся в заданных пределах. Смотрите “Спецификации молотов” на странице 86.

1.3 ЗАКАЗ ЗАПАСНЫХ ЧАСТЕЙ

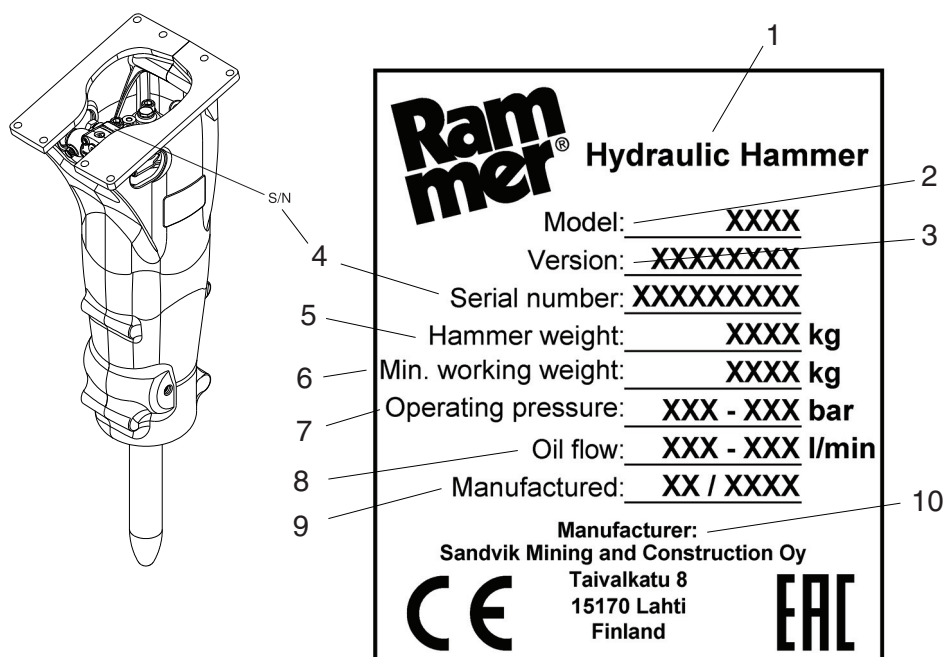
Необходимая информация:

1. Заказчик, контактное лицо
2. Номер заказа (если имеется)
3. Адрес доставки
4. Способ поставки
5. Требуемая дата доставки
6. Адрес для выставления счета
7. Модель и заводской номер изделия
8. Название, номер и количество запасных частей

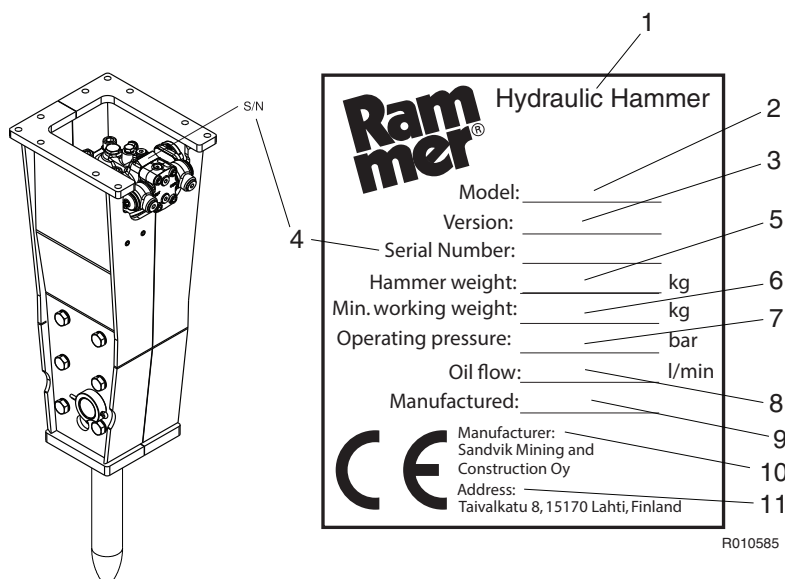
2. НОМЕРА ИЗДЕЛИЯ

2.1 МОДЕЛЬ И СЕРИЙНЫЙ НОМЕР

Серийный номер изделия выштампован на корпусе клапана. Модель и серийный номер указаны на табличке с обозначением изделия. Убедитесь в том, что модель соответствует модели, указанной на обложке данного руководства.



R010539



R010585

СВЕДЕНИЯ, УКАЗАННЫЕ НА ТАБЛИЧКЕ С ОБОЗНАЧЕНИЕМ ИЗДЕЛИЯ

1	Гидравлический молот
2	Модель
3	Модель
4	Серийный номер
5	Вес гидромолота (кг)
6	Минимальный рабочий вес (кг)
7	Рабочее давление (бар)
8	Расход гидравлической жидкости (л/мин)
9	Дата изготовления
10	Изготовитель
11	Адрес

3. ЗНАКОМСТВО С ИЗДЕЛИЕМ

3.1 РАСПАКОВКА

Снимите с упаковки все стальные ленты. Вскройте упаковку и удалите все пластмассовые упаковочные элементы.

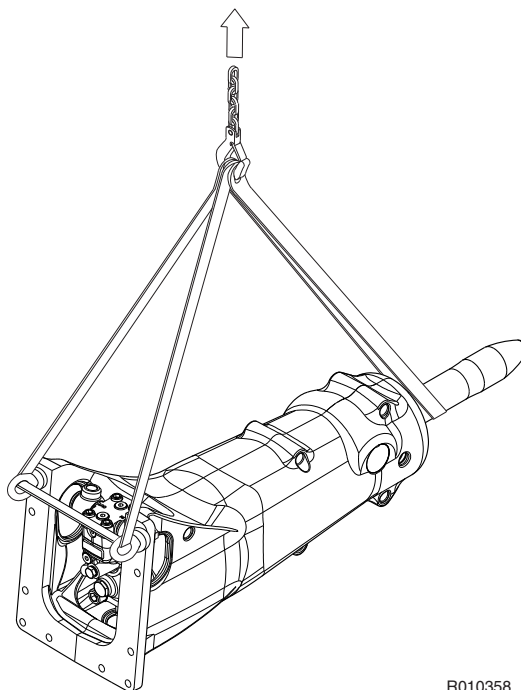


Все упаковочные материалы (сталь, пластмасса, дерево) подлежат вторичной переработке.

3.2 ИНСТРУКЦИИ ПО ПОДЪЕМУ

Во избежание травм спины используйте подъемные устройства при подъеме узлов весом 23 кг (51 фунт) и более. Убедитесь в том, что все подъемное оборудование исправно и имеет достаточную грузоподъемность. Убедитесь в правильном положении крюков. При подъеме подъемная проушина не должна испытывать боковой нагрузки. Не используйте инструменты молота для подъема объектов.

Подъемные приспособления должны с запасом выдерживать рабочий вес изделия. Смотрите “Спецификации молотов” на странице 86. Для подъема изделия расположите цепи или стропы, как показано на рис.



R010358

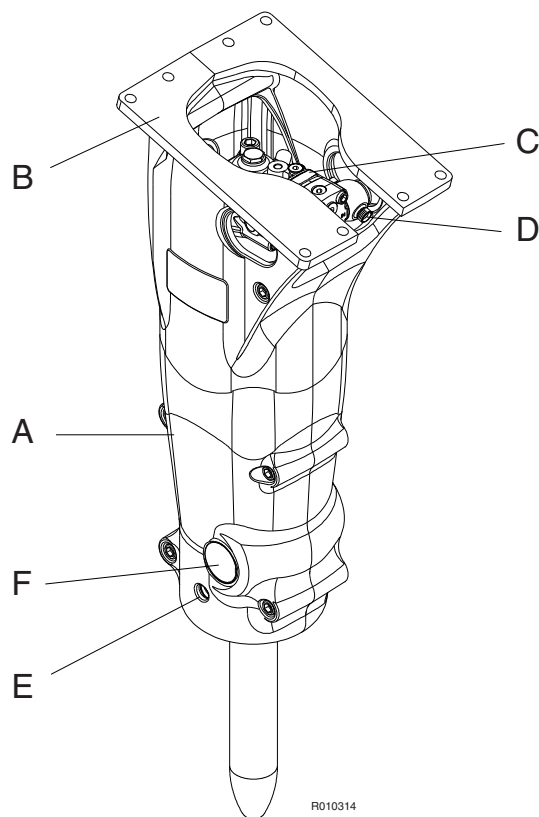
ТЕХНИКА БЕЗОПАСНОСТИ ПРИ ПОДЪЕМНЫХ ОПЕРАЦИЯХ

Ниже приведены некоторые общие инструкции по технике безопасности при подъемных операциях. В дополнение к этому необходимо всегда неукоснительно соблюдать местные, национальные стандарты по машинному и грузоподъемному оборудованию. Не забывайте, что нижеуказанный список не является исчерпывающим. Обязательно примите меры по обеспечению безопасности при выполнении выбранной процедуры.

- Не поднимайте груз над людьми. Никто не должен находиться под подвешенным грузом.
- Не поднимайте людей и не разрешайте кому-либо находиться на подвешенном грузе.
- Не допускайте людей в зону подъемных работ.
- Не перетаскивайте грузы в боковом направлении. Выбирайте слабинку медленно. Начинайте и завершайте подъем осторожно.
- Приподнимите на несколько сантиметров и проверьте груз, прежде чем продолжить работу. Убедитесь, что груз хорошо уравновешен. Проверьте наличие незакрепленных деталей.
- Не оставляйте подвешенный груз без присмотра. Держите груз под постоянным контролем.
- Ни в коем случае не поднимайте груз, если его вес превышает номинальную грузоподъемность подъемного механизма (см. рабочий вес изделия на странице спецификаций).
- Осмотрите все подъемное оборудование перед использованием. Не используйте погнутое/скрученное или поврежденное такелажное оборудование. Защищайте такелажное оборудование от острых кромок.
- Выполняйте все местные инструкции по технике безопасности.

3.3 ОСНОВНЫЕ КОМПОНЕНТЫ SILENCED

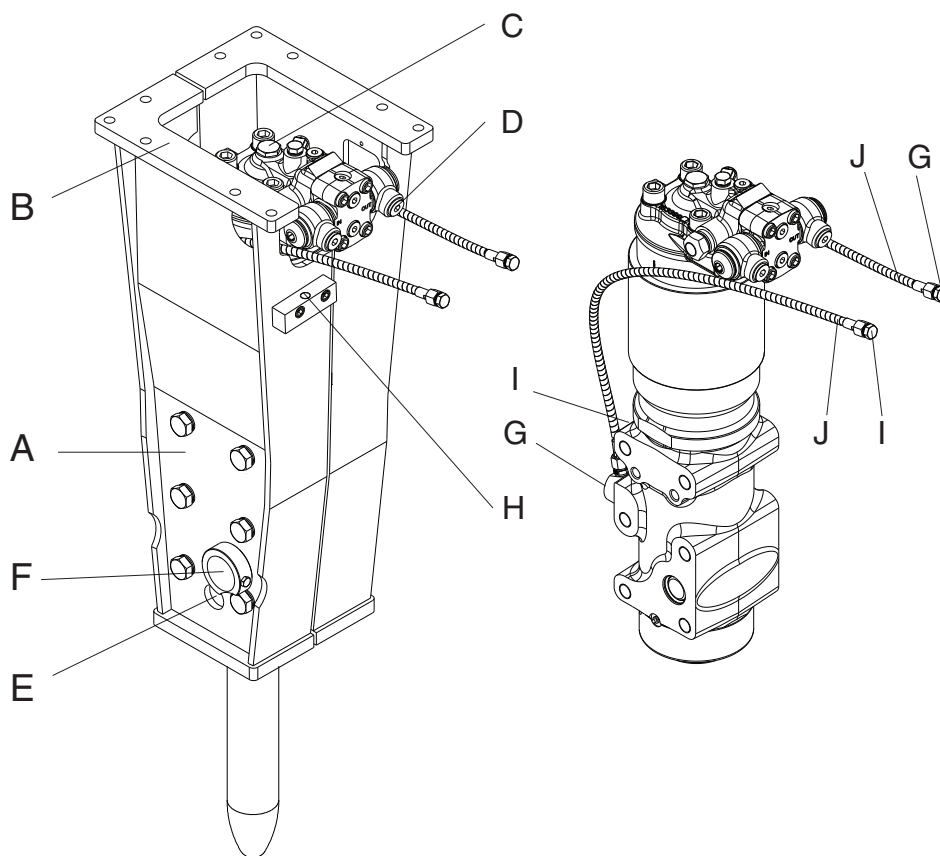
Основные части молота приведены ниже.



- A. Боковые плиты
- B. Монтажный фланец
- C. Механизм молота
- D. Шланговые соединения
- E. Пресс-масленка
- F. Стопорный механизм инструмента и втулок инструмента

3.4 ОСНОВНЫЕ КОМПОНЕНТЫ SCALER

Основные части молота приведены ниже.

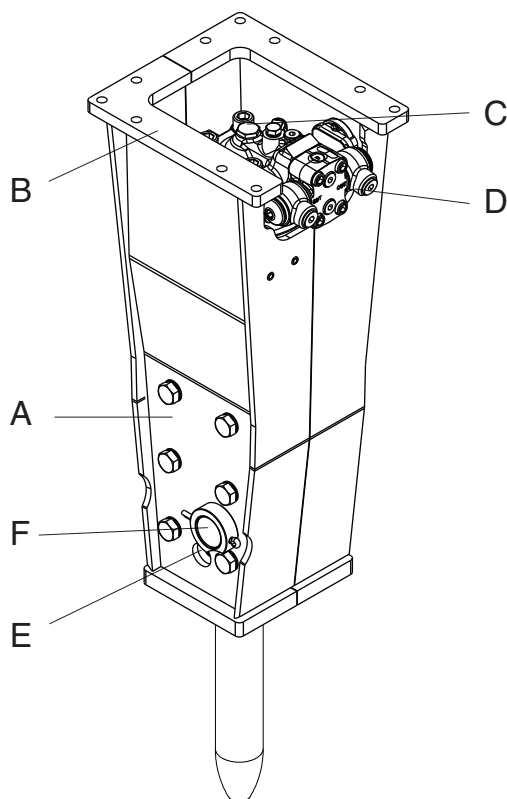


R010558

- A. Боковые плиты
- B. Монтажный фланец
- C. Механизм молота
- D. Шланговые соединения
- E. Пресс-масленка
- F. Стопорный механизм инструмента и втулок инструмента
- G. Смазочный штуцер
- H. Водяной штуцер
- I. Соединение для подачи воздуха
- J. Шланговое соединение

3.5 ОСНОВНЫЕ КОМПОНЕНТЫ HEAVY DUTY

Основные части молота приведены ниже.



R010584

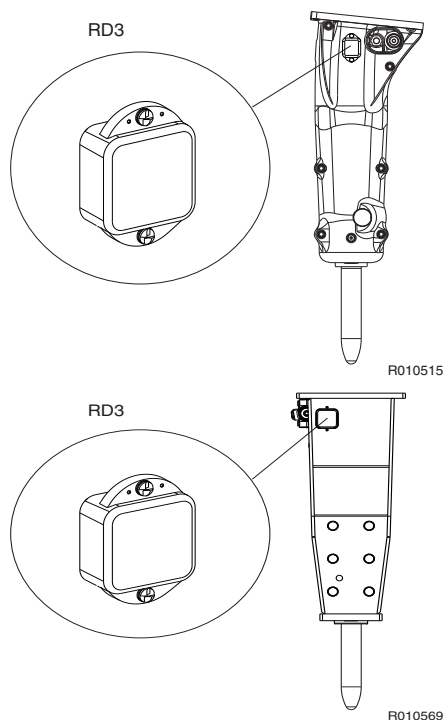
- A. Боковые плиты
- B. Монтажный фланец
- C. Механизм молота
- D. Шланговые соединения
- E. Пресс-масленка
- F. Стопорный механизм инструмента и втулок инструмента

3.6 ПРИБОР ДИСТАНЦИОННОГО КОНТРОЛЯ RD3

Прибор RD3 устанавливается на молот и позволяет осуществлять дистанционный контроль его работы. Во время работы молота прибор RD3 собирает и передает операционные данные и данные о местоположении. Доступ к этой информации предоставляется через онлайн-сервис, и ее можно использовать, например, для просмотра данных о работе молота за прошлые периоды, контроля соблюдения интервалов технического обслуживания, оптимизации производительности молота, планирования обучения операторов и управления парком транспортных средств.

Для получения дополнительной информации обращайтесь к своему местному дилеру Rammer.

Примечание: Смотрите “RD3 и конфиденциальность данных” на странице 95.



Осторожно! В комплект поставки прибора RD3 входят: SIM-карта для дистанционного подключения и литий-металлический аккумулятор. На обе позиции распространяются регламенты по транспортировке воздушным транспортом. Уточните у своего перевозчика действующие ограничения по авиаперевозке груза.



Осторожно! Литий является легковоспламеняющимся веществом. Храните поврежденные литиевые аккумуляторы в огнестойком контейнере. Запрещается транспортировать поврежденные литиевые аккумуляторы или литиевые аккумуляторы без защитной упаковки. Соблюдайте местные законы и нормативно-правовые акты по надлежащей утилизации поврежденных литиевых аккумуляторов.



Осторожно! При вскрытии аккумулятора его содержимое может попасть на кожу, в глаза либо возможно вдыхание содержимого. При воздействии на организм коррозионные испарения могут вызвать сильное раздражение кожного покрова, глаз и слизистых оболочек. Чрезмерное воздействие может вызвать симптомы нефиброзного поражения легких и раздражения слизистой оболочки.

3.7 ОХРАНА ОКРУЖАЮЩЕЙ СРЕДЫ И ВТОРИЧНАЯ ПЕРЕРАБОТКА

Компания Rammer производит свое оборудование из материалов, которые могут быть использованы повторно, что позволяет пользователям соблюдать нормативы по охране окружающей среды. В процессе производства принимаются все меры предосторожности, необходимые для предотвращения вредного воздействия на окружающую среду.

Прилагаются все усилия чтобы предусмотреть и максимально снизить риск, связанный с эксплуатацией и обслуживанием оборудования Rammer, а также снизить угрозу для людей и окружающей среды. Мы поддерживаем усилия пользователей, направленные на охрану окружающей среды при выполнении их повседневной работы.

При эксплуатации оборудования Rammer соблюдайте следующие рекомендации:

- Выполняйте утилизацию упаковочных материалов надлежащим образом. Дерево и пластмассу можно сжигать или подвергать вторичной переработке. Сдавайте стальные ленты в пункты приема металлолома.

- Защищайте окружающую среду от проливов гидравлической жидкости.

При обнаружении утечки гидравлической жидкости немедленно проведите техобслуживание оборудования.

Соблюдайте инструкции по смазке изделия и не используйте слишком много смазки.

Соблюдайте осторожность при обращении с маслами, при их хранении и транспортировке.

Выполняйте утилизацию пустой тары из-под масел или смазок надлежащим образом.

Обращайтесь за подробными инструкциями в местные органы управления.

- Все металлические детали оборудования могут быть подвергнуты переработке на предприятиях, осуществляющих сбор металлолома.

- Следуйте местным правилам сортировки мусора при утилизации резиновых и пластмассовых деталей (буферы, бронева защита, сальники).

- В случае утилизации всего изделия или гидроаккумулятора давления обратитесь к местному дилеру Rammer за инструкциями по сбросу давления в гидроаккумуляторе.

- Не отправляйте изделие или гидроаккумулятор на предприятие по сбору металлолома, не сбросив предварительно давление в гидроаккумуляторе.

- Утилизируйте аккумуляторы в соответствии с применимыми федеральными, локальными и местными нормативно-правовыми актами. В качестве меры предосторожности надлежащим образом изолируйте аккумуляторы перед утилизацией. Заклейте оба контакта аккумулятора изолентой, заверните аккумулятор в мешок из изоляционного материала или положите в оригинальную упаковку во избежание возгорания вследствие короткого замыкания.

Для получения более подробной информации обращайтесь к местному дилеру.

4. БЕЗОПАСНОСТЬ

4.1 ОБЩАЯ БЕЗОПАСНОСТЬ

Все механическое оборудование может представлять опасность, если при обращении с ним не проявлять осторожность или не обеспечить надлежащее техобслуживание. Большинство несчастных случаев, связанных с эксплуатацией машины и обслуживанием, обусловлены несоблюдением основных правил техники безопасности или мер предосторожности. Зачастую несчастного случая можно избежать путем выявления потенциально опасных ситуаций до того, как он произойдет.

Поскольку невозможно предусмотреть все потенциально опасные обстоятельства, предупреждения, приведенные в настоящем руководстве и размещенные на самой машине, не являются исчерпывающими. Если какая-либо процедура, инструмент, способ работы или методика эксплуатации специально не рекомендована фирмой-изготовителем, необходимо самостоятельно убедиться в ее безопасности для оператора и остальных людей. Также необходимо исключить возможность повреждения изделия или возникновения опасностей, связанных с его работой, путем правильного выбора методик работы и порядка технического обслуживания.

Безопасность – это не только соблюдение инструкций, содержащихся в предупреждениях. При работе с навесным оборудованием вы должны постоянно думать о возможных опасностях и способах их устранения. Не приступайте к работе с изделием до тех пор, пока не убедитесь, что полностью его контролируете. Не приступайте к работе пока не убедитесь, что вы и окружающие вас люди будут в полной безопасности.



Осторожно! Внимательно читайте информацию под заголовком «Осторожно». Эта информация представляет собой описание различных опасностей и способов их избежания. Если не предпринять надлежащих мер предосторожности, вы и другой персонал можете получить тяжелые травмы.

4.2 ПРАВИЛА ТЕХНИКИ БЕЗОПАСНОСТИ

РУКОВОДСТВА

Изучите данные инструкции перед установкой и эксплуатацией или обслуживанием изделия. Если Вам что-то неясно, обратитесь к своему работодателю или местному дилеру за разъяснениями. Сохраняйте эти инструкции в чистоте, обращайтесь с ними бережно.

Соответствующий знак безопасности на молоте с текстом на нем показан ниже.

"ОПАСНОСТЬ ПРИ НЕСОБЛЮДЕНИИ УКАЗАНИЙ

Неправильное обращение с оборудованием может привести к тяжелой травме или смерти.

Прочитайте и соблюдайте указания в руководстве по эксплуатации."



ВНИМАНИЕ И БДИТЕЛЬНОСТЬ

При работе с изделием будьте всегда внимательны и бдительны. Все время помните о возможных опасностях. При работе в нетрезвом состоянии возрастает вероятность тяжелых или даже смертельных несчастных случаев.

ОДЕЖДА

Если не соблюдать указаний относительно рабочей одежды, можно получить травму. Свободная одежда может быть захвачена машиной. Носите защитную одежду, соответствующую выполняемой работе.

Примеры: защитный шлем, защитная обувь, защитные очки, хорошо подогнанный комбинезон или рабочий халат, средства защиты слуха и рабочие перчатки. Манжеты должны быть застегнуты. Не носите шейные платки или шарфы. Длинные волосы должны быть убраны, заколоты и т.п.

ПРАКТИКУЙТЕ

Если приступить к выполнению незнакомых операций без надлежащей тренировки, возникнет опасность травм и гибели. Проводите тренировки на удалении от рабочего места, на свободном участке.

Исключите присутствие других людей. Не приступайте к выполнению новой операции до тех пор, пока не убедитесь в том, что ее выполнение безопасно.

НОРМАТИВЫ И ЗАКОНЫ

Выполняйте все законы, производственные и местные нормативы, относящиеся к работе и оборудованию.

СВЯЗЬ

Плохие коммуникации могут стать причиной несчастных случаев. Сообщайте окружающим о том, что вы собираетесь делать. Если вы работаете во взаимодействии с другими людьми, убедитесь в том, что они понимают все подаваемые вами знаки.

На рабочем месте может быть шумно. Не полагайтесь только на речевые команды.

РАБОЧЕЕ МЕСТО

Рабочие места (площадки, участки) могут быть опасными. Осмотрите рабочее место, перед тем как приступать к работе.

Проверьте, нет ли выбоин, слабого грунта, скрытых скал и других возможных опасностей на земле. Проверьте наличие подключений к системам снабжения, таких как электрические кабели, газовые и водопроводные трубы. Если предстоит работать с грунтом там, где такие коммуникации имеются, отметьте их местоположение.

Плохая видимость может привести к несчастным случаям и авариям. На месте работ необходимо обеспечить достаточную видимость и освещение.

ОБРЫВЫ И КАНАВЫ

Обрывы и стенки канав могут обрушиться. Не работайте слишком близко к обрывам и канавам при наличии опасности обрушения.

ЗАЩИТНЫЕ ОГРАЖДЕНИЯ

Использование оборудования без ограждений в общественных местах может быть опасным. Для предотвращения приближения людей к механизму оградите его барьерами.

ЗАГРЯЗНИТЕЛИ ВОЗДУХА

Соответствующий знак безопасности на молоте с текстом на нем показан ниже.

"ОПАСНОСТЬ ВДЫХАНИЯ ПЫЛИ

Вдыхание пыли приведет к тяжелой травме или смерти.

Всегда носите одобренный респиратор."



Загрязнители воздуха - микроскопические частицы, которые могут навредить вашему здоровью при вдохе. Такими загрязнителями на строительных площадках могут быть, например, кварцевая пыль, пары масла и частицы, содержащиеся в выхлопах дизельного двигателя, как видимые так и невидимые. Особенно на участках сноса зданий могут быть другие опасные вещества, такие как асбест, содержащие свинец краски или другие химические вещества.

Эффект от загрязнителей воздуха может быть незамедлительным, если вещество является ядовитым. Главная опасность заключается в долгосрочном воздействии загрязнителей воздуха на органы дыхания и не удаления из них. Эта болезнь называется "силикоз", "асбестоз" и имеет другие названия и приводит к смерти или серьезной травме.

Чтобы защитить себя от загрязнителей воздуха, всегда держите двери и окна экскаватора закрытыми во время работы. При работе гидромолота должны быть использованы экскаваторы с герметичными кабинами. Надлежащее обслуживание фильтров свежего воздуха экскаватора является обязательным. При негерметичной кабине необходимо использовать респираторы.

Прекратите работу, когда люди находятся в области воздушного загрязнения, или удостоверьтесь, что у них есть надлежащие респираторы. Респираторы так же важны для людей, как и каски.

Респираторы для оператора и людей должны быть одобрены изготовителем респиратора для конкретных условий. Важно, что респираторы защищают от крошечных частиц пыли, которые вызывают силикоз и которые могут вызвать другие серьезные болезни легких. Вы не должны использовать оборудование, пока вы не уверены, что респираторы защищают должным образом. Это означает, что респираторы должны быть проверены, для того, чтобы удостовериться, что он чист, его фильтр был поменян, и он защитит надлежащим ему образом.

Всегда удостоверьтесь, что пыль была убрана с ваших ботинок и одежды, когда вы заканчиваете свою смену. Наименьшие частицы пыли являются самыми вредными. Они могут быть настолько мелкими, что их невозможно увидеть. Помните, вы **ДОЛЖНЫ** защитить себя и людей от опасности вдыхания пыли.

Всегда соблюдайте местные законы и постановления по загрязнителям воздуха в производственных условиях.

РАЗЛЕТАЮЩИЕСЯ КУСОЧКИ ПОРОДЫ

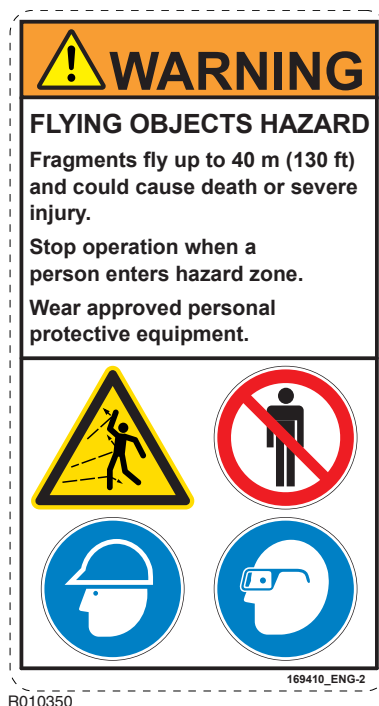
Знак безопасности на молоте него показан ниже.

"ОПАСНОСТЬ РАЗЛЕТАЮЩИХСЯ ОСКОЛКОВ

Разлетание частиц на расстояние до 40 м (130 футов) может привести к смерти или тяжелой травме.

Прекращайте работу при появлении людей в опасной зоне.

Пользоваться утвержденными средствами индивидуальной защиты."



Обеспечьте меры по защите себя и окружающих от разлетающихся осколков породы. Не эксплуатируйте молот или базовую машину, если кто-то находится слишком близко.

Европейский стандарт EN 474-1 по безопасности землеройно-транспортных машин требует, чтобы применялась адекватная защита оператора, такая как пуленепробиваемое стекло, защитная сетка или эквивалентное средство защиты.

При работе держите дверь и окна кабины закрытыми. Для защиты окон от разлетающихся кусочков породы и других материалов рекомендуется использовать решетки.

ВЫСОКИЙ УРОВЕНЬ ШУМА

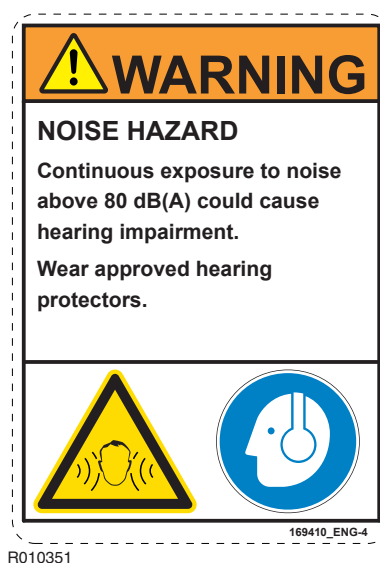
При работе молоте создается высокий уровень шума. Всегда пользуйтесь средствами защиты органов слуха.

Знак безопасности на молоте него показан ниже.

"ОПАСНОСТЬ ШУМА

Продолжительное действие шума на уровне более 80 дБ(А) вызовет нарушение слуха!

Пользоваться утвержденными средствами защиты от шума."



ГАБАРИТНЫЕ РАЗМЕРЫ ОБОРУДОВАНИЯ

Эксплуатация оборудования без учета его конструкционных ограничений может стать причиной повреждения. Кроме того, это может быть опасно. Смотрите “Спецификации молотов” на странице 86.

Не пытайтесь улучшить работу оборудования путем выполнения несанкционированных модификаций.

РАБОЧАЯ ЖИДКОСТЬ

Тонкие струи гидравлической жидкости под высоким давлением могут травмировать кожные покровы. Не проверяйте оборудование на наличие утечек гидравлической жидкости пальцами. Не приближайте лицо к местам, где могут быть утечки. Если необходимо провести проверку на наличие утечек, поднесите к проверяемым местам кусок картона, а затем осмотрите картон на наличие следов гидравлической жидкости. При травмировании гидравлической жидкостью кожи срочно обратитесь за медицинской помощью.

Горячая гидравлическая жидкость может вызвать серьезные травмы.

ГИДРАВЛИЧЕСКИЕ ШЛАНГИ И ФИТИНГИ

Убедитесь в том, что все гидравлические узлы способны выдержать максимальное давление и механические нагрузки при работе оборудования. Обратитесь за инструкциями к своему местному дилеру.

ПОЖАРНАЯ БЕЗОПАСНОСТЬ

Гидравлические жидкости огнеопасны и могут воспламеняться при контакте с горячими поверхностями. Избегайте попадания гидравлической жидкости на горячие поверхности.

При работе с некоторыми материалами могут возникать искры и отлетать раскаленные частицы. Они могут вызвать возгорание находящихся вблизи рабочей зоны горючих материалов.

Обеспечьте наличие соответствующего огнетушителя.

ГИДРАВЛИЧЕСКОЕ ДАВЛЕНИЕ

Гидравлическая жидкость при наличии давления в системе может причинить травмы. Перед подсоединением или отсоединением гидравлических шлангов остановите двигатель ходовой тележки, с помощью органов управления сбросьте давление в шлангах и подождите 10 (десять) минут. При работе не подпускайте людей к гидравлическим шлангам.

Даже когда гидромолот отсоединен от ходовой тележки, внутри него может находиться гидравлическая жидкость под давлением. Имейте в виду, что при смазывании, снятии и установке инструментов молота они могут самопроизвольно приходить в движение.

ГИДРОАККУМУЛЯТОРЫ ДАВЛЕНИЯ

Знак безопасности на гидроаккумуляторе или вблизи него показан ниже.

"ОПАСНОСТЬ ВЫСОКОГО ДАВЛЕНИЯ!"

Неправильное обращение с гидроаккумулятором под давлением приведет к тяжелой травме или смерти.

Перед разборкой прочитайте руководство по обслуживанию в мастерских.

Перед разборкой сбросьте давление.

Заправляйте только азотом (N₂)."



В молоте имеется один или два (в зависимости от модели) гидроаккумулятора давления. В них существует давление даже в тех случаях, когда гидравлическое давление в молот не подается. Попытка демонтировать или разобрать гидроаккумулятор без предварительного сброса в них давления может привести к травмам или гибели. Не пытайтесь демонтировать или разбирать гидроаккумуляторы, обратитесь сначала к своему дилеру.

ГРУЗОПОДЪЕМНОЕ ОБОРУДОВАНИЕ

При использовании неисправного подъемного оборудования имеется опасность травмирования. Обеспечьте исправность подъемного оборудования. Убедитесь в том, что грузоподъемное оборудование соответствует всем местным нормативам и подходит для выполняемых задач. Убедитесь в том, что грузоподъемность подъемного оборудования соответствует выполняемым работам и что вы умеете им пользоваться.

Не используйте это изделие и никакие его детали для выполнения подъемных работ. Смотрите "Инструкции по подъему" на странице 9. Для того чтобы узнать, как использовать ходовую тележку для выполнения подъемных работ, обратитесь к дилеру ходовой тележки.

ЗАПАСНЫЕ ЧАСТИ

Используйте только оригинальные запасные части. Устанавливайте на гидравлические молоты только оригинальные инструменты. Использование запасных частей или рабочих инструментов молота от сторонних производителей может привести к повреждению оборудования и аннулированию гарантии.

СОСТОЯНИЕ ОБОРУДОВАНИЯ

Неисправное оборудование может стать причиной травмирования. Не используйте неисправное или некомплектное оборудование.

Перед использованием оборудования убедитесь в том, что описанные в этом руководстве процедуры технического обслуживания полностью выполнены.

РЕМОНТ И ТЕХНИЧЕСКОЕ ОБСЛУЖИВАНИЕ

Не пытайтесь выполнить ремонт или техническое обслуживание при отсутствии необходимых знаний и навыков.

МОДИФИКАЦИИ И СВАРКА

Несанкционированные модификации могут привести к травмам и повреждениям. Перед выполнением каких-либо изменений (модификаций) обратитесь к местному дилеру за консультацией. Если гидромолот установлен на ходовой тележке, перед началом сварочных работ необходимо отсоединить генератор и аккумулятор ходовой тележки. Примечание: сварка рабочих инструментов делает их бесполезными и аннулирует гарантию.

ОСКОЛКИ МЕТАЛЛА

При забивании и извлечении металлических штырей возможно травмирование разлетающимися осколками металла. При установке и извлечении металлических штырей, например шарнирных пальцев, используйте молоток или пробойник с мягкой ударной частью. Всегда носите защитные очки.

ЗНАКИ НА ИЗДЕЛИИ

Знаки безопасности сообщают о четырех вещах:

- Уровень значимости риска (т.е. сигнальное слово "ОПАСНО" или "ОСТОРОЖНО").
- Характер опасности (например, высокое давление или пыль).
- Последствия действия опасности.
- Как избежать опасности.

Во избежание смерти и серьезной травмы следует ВСЕГДА соблюдать инструкции, приведенные в сообщениях по безопасности и знаках безопасности изделия и инструкциях, содержащихся в руководствах!

Знаки безопасности всегда должны быть чистыми и видимыми. Ежедневно проверяйте состояние предупреждающих табличек. Исчезнувшие, поврежденные, закрашенные, отвалившиеся и не отвечают требованиям читаемости с безопасного расстояния предупреждающие таблички и инструкции по безопасности следует заменить до начала работы с изделием.

Если знак безопасности был прикреплен к замененной детали, установите на новую деталь новый знак безопасности. Если данное руководство имеется на вашем языке, предупреждающие таблички должны быть написаны на том же языке.

На данном молоте имеется несколько различных знаков безопасности. Ознакомьтесь со всеми знаками безопасности. Расположение предупреждающих табличек показано на рисунке ниже.

Для очистки знаков безопасности пользуйтесь тряпкой, водой и мылом. Не используйте для этой цели растворители, бензин и другие едкие химикаты.

Растворители, бензин и агрессивные химикаты могут размягчить клей, с помощью которого крепятся знаки безопасности. Размягченный клей позволит предупреждающей табличке упасть.

Rammer Hydraulic Hammer

Model: XXXX
 Version: XXXXXXXX
 Serial number: XXXXXXXX
 Hammer weight: XXXX kg
 Min. working weight: XXXX kg
 Operating pressure: XXX - XXX bar
 Oil flow: XXX - XXX l/min
 Manufactured: XX / XXXX

Manufacturer:
 Sandvik Mining and Construction Oy
 Tavvaskatu 8
 15170 Lahti
 Finland

CE EAC

LWA
 XX dB


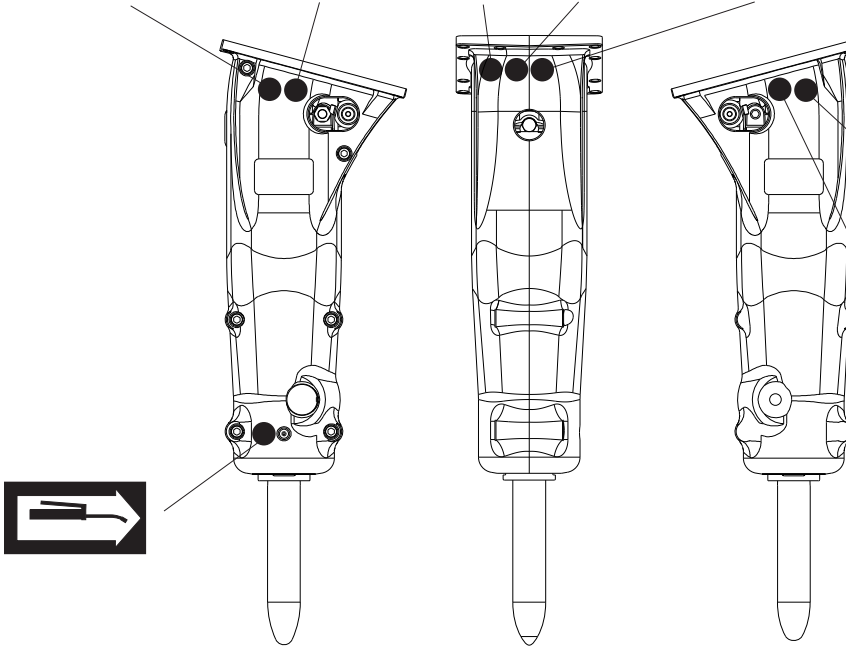
DANGER
 HIGH PRESSURE HAZARD
 Improper handling of pressurized accumulator will cause death or severe injury.
 Read workshop manual before disassembly.
 Release pressure before disassembly.
 Recharge with nitrogen (N₂) only.



DANGER
 DUST HAZARD
 Breathing dust will cause death or severe injury.
 Always wear approved respirator.



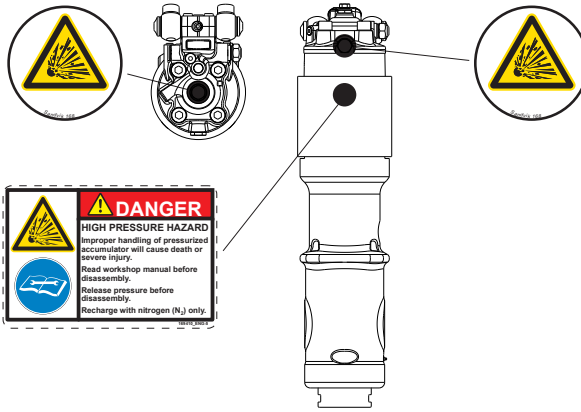
WARNING
 NOISE HAZARD
 Continuous exposure to noise above 80 dB(A) could cause hearing impairment.
 Wear approved hearing protectors.

WARNING
 FLYING OBJECTS HAZARD
 Fragments fly up to 40 m (130 ft) and could cause death or severe injury.
 Stop operation when a person enters hazard zone.
 Wear approved personal protective equipment.



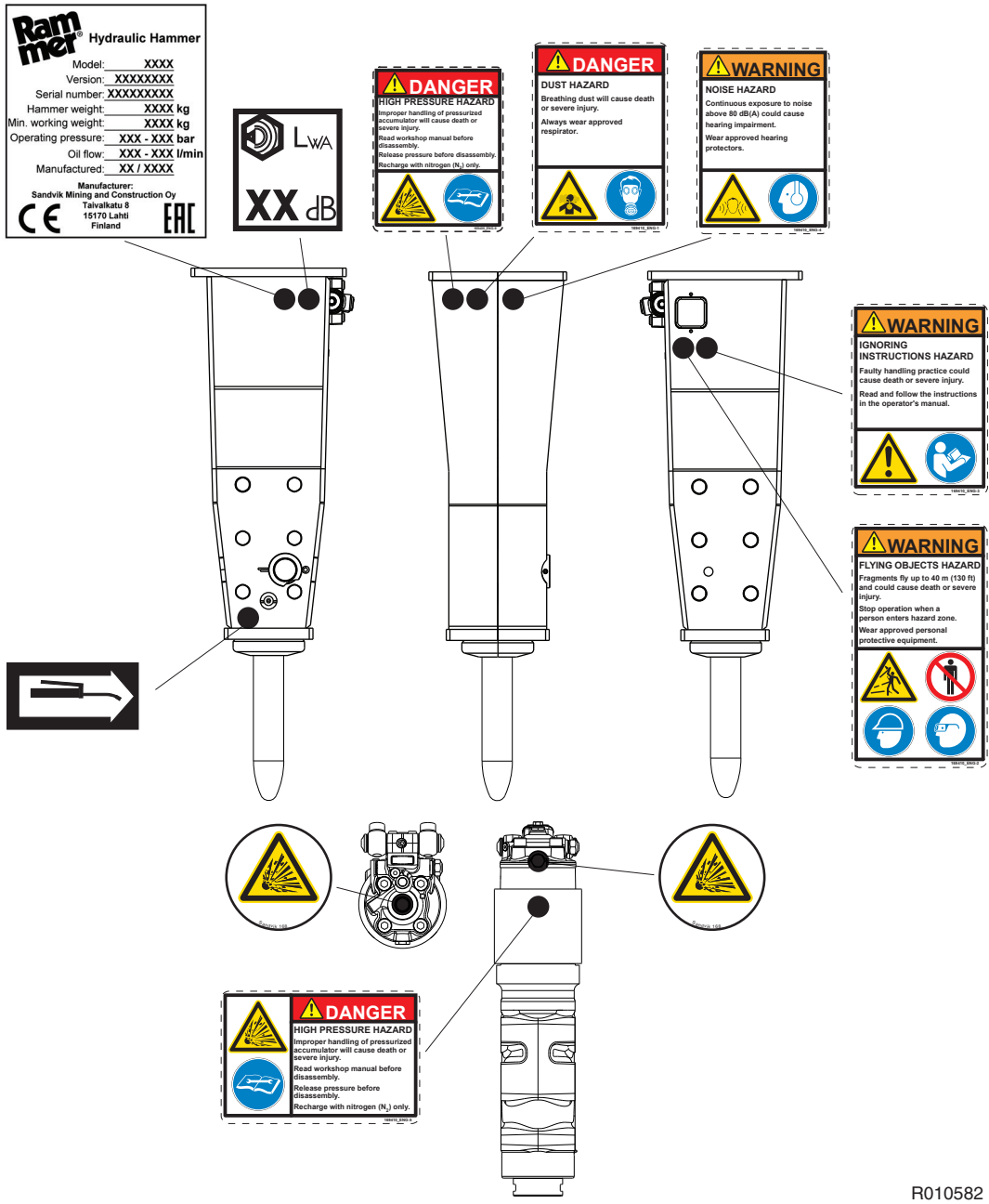
WARNING
 IGNORING INSTRUCTIONS HAZARD
 Faulty handling practice could cause death or severe injury.
 Read and follow the instructions in the operator's manual.

DANGER
 HIGH PRESSURE HAZARD
 Improper handling of pressurized accumulator will cause death or severe injury.
 Read workshop manual before disassembly.
 Release pressure before disassembly.
 Recharge with nitrogen (N₂) only.



R010398



R010582

5. ЭКСПЛУАТАЦИЯ

5.1 ИНСТРУКЦИИ ПО ЭКСПЛУАТАЦИИ

РЕКОМЕНДУЕМОЕ ПРИМЕНЕНИЕ

Молот предназначен для разрушения бетона, дорожных покрытий или асфальта, а также твердых и замерзших грунтов. Его также можно использовать для прокладки небольших канав, траншей, а также уплотнения грунта. Молот можно использовать и для разбивания небольших и мягких валунов. Местный дилер с удовольствием предоставит более подробную информацию.

РЕКОМЕНДУЕМОЕ ПРИМЕНЕНИЕ

Молот предназначен для оборки кровли, но также подходит для разрушения бетона, дорожных покрытий, например асфальта, а также твердых и замерзших грунтов. Его также можно использовать для прокладки небольших канав, траншей, а также уплотнения грунта. Молот можно использовать и для разбивания небольших и мягких валунов. Местный дилер с удовольствием предоставит более подробную информацию.

УСЛОВИЯ ЭКСПЛУАТАЦИИ

Принципы установки

Для работы с изделием можно использовать почти все отвечающие механическим и гидравлическим требованиям ходовые тележки. Смотрите “Спецификации молотов” на странице 86. Изделие устанавливается на тележке почти так же, как устанавливается экскаваторный ковш или другое навесное оборудование. Для закрепленного на фланцах навесного оборудования необходим отдельный монтажный кронштейн.

Если в ходовой тележке уже есть вспомогательный гидравлический контур, то для установки потребуются лишь подходящие шланги и фитинги. Если ходовая тележка не имеет такого комплекта, его необходимо смонтировать. Это может потребовать установки во время монтажа новых трубопроводов и дополнительных клапанов, таких как гидрораспределители и клапаны сброса давления.

Подходящие комплекты можно заказать у местных дилеров, изготовителей ходовых тележек или сторонних поставщиков.

Гидравлическое масло

Как правило, гидравлическая жидкость, предназначенная для ходовой тележки, может использоваться и в данном оборудовании. Смотрите “Требования к гидравлической жидкости” на странице 51.

Рабочая температура

Рабочая температура составляет от -20 °C (-4 °F) до 80 °C (176 °F). Если температура ниже -20 °C (-4 °F), то молот и инструмент нуждаются в предварительном подогреве, иначе могут разрушиться мембраны гидроаккумуляторов и инструмент.. Во время работы они будут оставаться теплыми.

Примечание: необходимо следить за температурой гидравлического масла. Убедитесь, что качество масла и контролируемая температура масла совместно гарантируют правильное значение вязкости масла. Смотрите “Спецификации гидравлической жидкости” на странице 52.

Снижение шумности

Эксплуатация молота вблизи жилых или других чувствительных к шуму районов может привести к превышению норм по шумности. Для исключения избыточного шума следуйте приведенным ниже правилам:

1. При работе с молотом, удерживайте инструмент под углом 90° относительно поверхности материала, а приводное усилие подавайте вдоль оси инструмента.
2. Заменяйте или ремонтируйте все изношенные, поврежденные или неплотно сидящие детали. Это не только продлит срок службы молота, но и снизит уровень шума.

ПРИНЦИПЫ ДРОБЛЕНИЯ

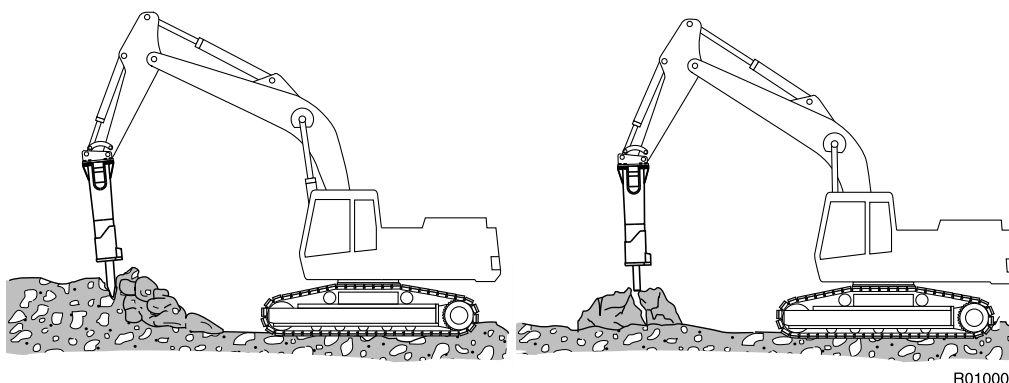
Для увеличения срока службы молота необходимо обращать особое внимание на методы работы и выбор правильного инструмента для конкретных работ. Имеются два основных способа дробления с помощью гидравлического молота.

Проникающее дробление (или резка)

При этом виде дробления долото или зубило внедряется внутрь материала. Этот вид дробления наиболее эффективен для мягких слоистых или пластичных, малоабразивных материалов. Высокий темп ударов небольших молотов делает их идеальным орудием для проникающего дробления.

Ударное дробление

При ударном дроблении материал разбивается в результате передачи очень мощных волн механических напряжений от инструмента к материалу. Ударное дробление наиболее эффективно для твердых, хрупких и высокоабразивных материалов. Идеальным орудием для ударного дробления являются крупные молоты благодаря их высокой ударной энергии. Наилучшая передача энергии от инструмента к предмету происходит при использовании тупого инструмента. Если для дробления твердых материалов использовать зубило, оно очень быстро затупится.



ВЫБОР ИНСТРУМЕНТА

Имеется ряд стандартных и специальных инструментов для всевозможных случаев дробления. Для получения наилучших рабочих результатов и максимального продления срока службы инструмента необходимо правильно выбрать тип инструмента. Выбор наилучшего для данной работы инструмента может потребовать некоторых испытаний, проконсультируйтесь по этому вопросу со своим дилером. Смотрите “Спецификации инструментов” на странице 93.

Зубило и долото

- Для осадочных горных пород (песчаник) и слабых метаморфических пород, в которые инструмент внедряется.
- Для бетона.
- Для рытья канав и ступенчатых выработок.
- Для оборки кровли.

Лопаточный инструмент

- Мерзлые и плотные грунты.
- Асфальт.

Трамбовочный диск

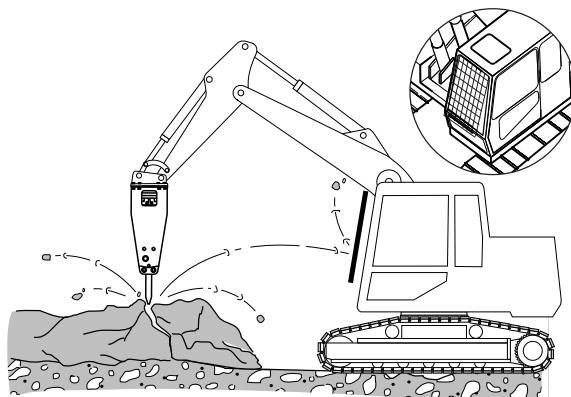
- Трамбование грунта.

Важно выбрать такой инструмент, который подходит для молота и для выполнения конкретных работ. Выбор инструментов зависит от модели молота. Смотрите “Спецификации инструментов” на странице 93.

5.2 ЕЖЕДНЕВНАЯ РАБОТА

ОБЩИЕ РЕКОМЕНДАЦИИ

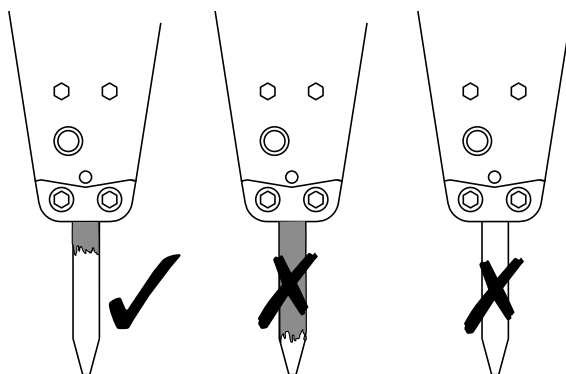
- Рекомендуется использовать экран для защиты оператора от разлетающихся осколков. При работе держите дверь и окна кабины закрытыми.



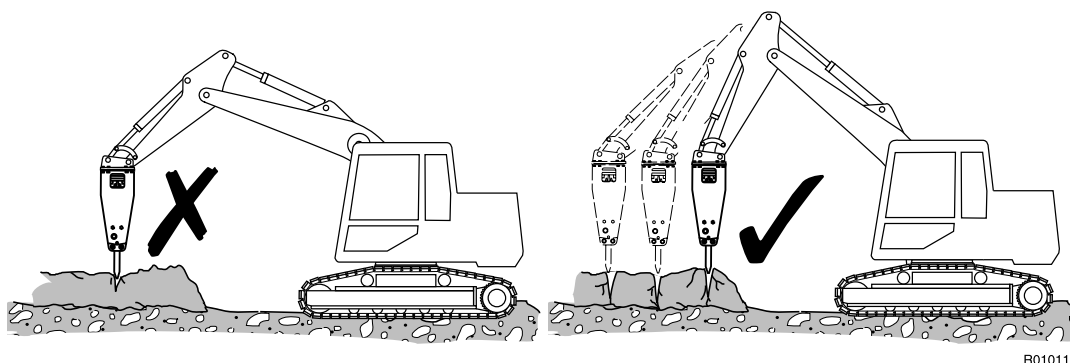
R010113

- Постоянно держите инструмент под углом 90 град. к предмету. Если объект смещается или его поверхность разрушается, немедленно скорректируйте угол. Подавайте приводное усилие вдоль продольной оси инструмента.
- Держите хвостовик рабочего инструмента во время работы хорошо смазанным. Во время работы рекомендуется регулярно проводить внешний осмотр. Несмазанный хвостовик инструмента требует более частого смазывания консистентной смазкой. Хвостовик инструмента, обильно покрытый консистентной смазкой, требует менее частого смазывания.

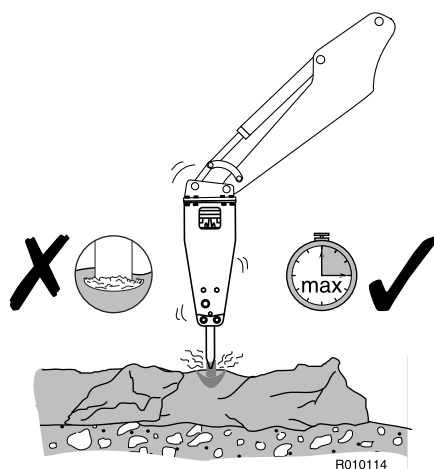
R010123



- Для наиболее эффективного использования молота при дроблении продвигайтесь небольшими шагами от наружного края к середине.

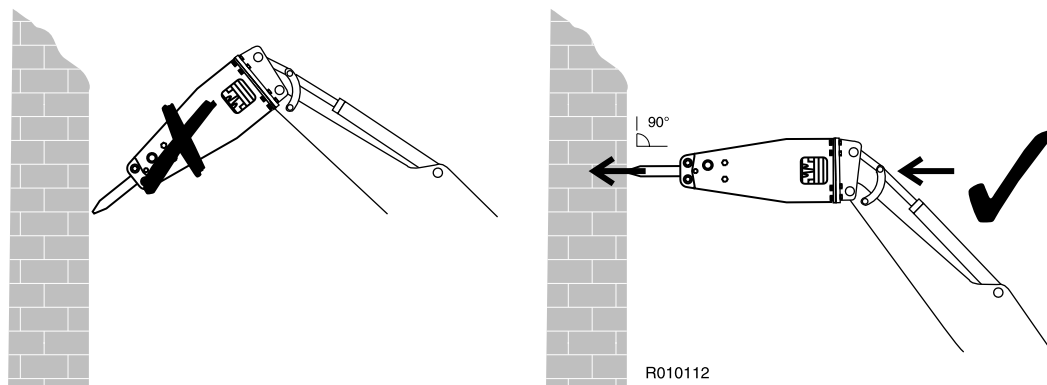


- Не бейте молотом в одну и ту же точку более 15 сек непрерывно. Если предмет не раскалывается или инструмент не проникает в него, остановите молот и измените положение инструмента. Работа в течение длительного времени в одной точке приведет к скоплению каменной пыли под инструментом. Пыль амортизирует удар и приводит к выработке тепла.

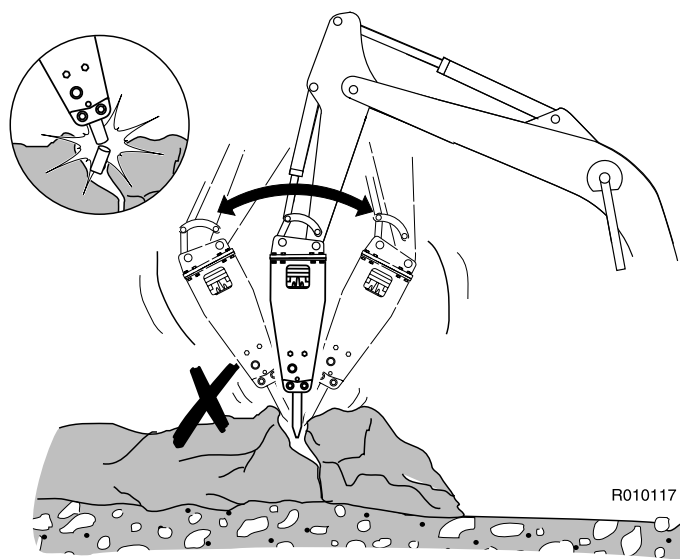


- Прислушивайтесь к звуку работающего молота. Если звук становится тише, а ударное воздействие менее эффективным, это означает, что угол инструмента выбран неправильно и (или) что инструмент прижат недостаточно сильно. Правильно установите инструмент и плотно прижмите его к материалу.
- Не допускайте смещения инструмента по направлению наружу из молота при его проникновении в толщу материала. Прижимайте молот вниз во время дробления.

- При сносе вертикальных конструкций (например, кирпичных стен) приведите молот в контакт со стеной под углом 90 градусов.

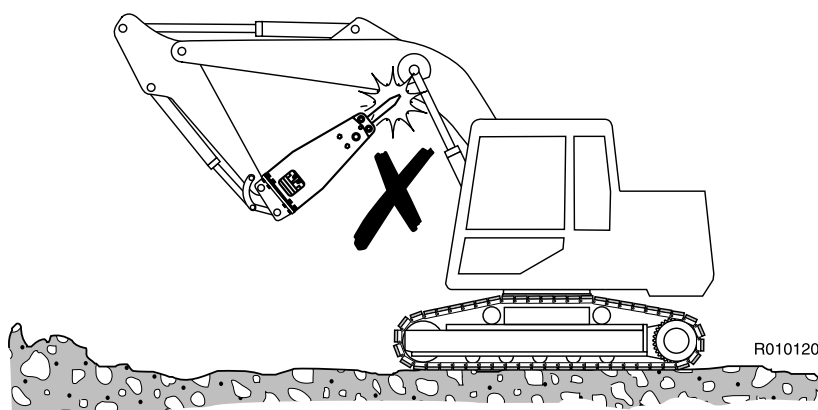


- При разбивании бетона, твердого или мерзлого грунта никогда не выполняйте дробление при одновременном приложении рычажного усилия. Инструмент может сломаться. Находящиеся в твердом или мерзлом грунте камни могут привести к изгибанию инструмента. Будьте внимательны, и при внезапном сопротивлении под инструментом прекратите работу.

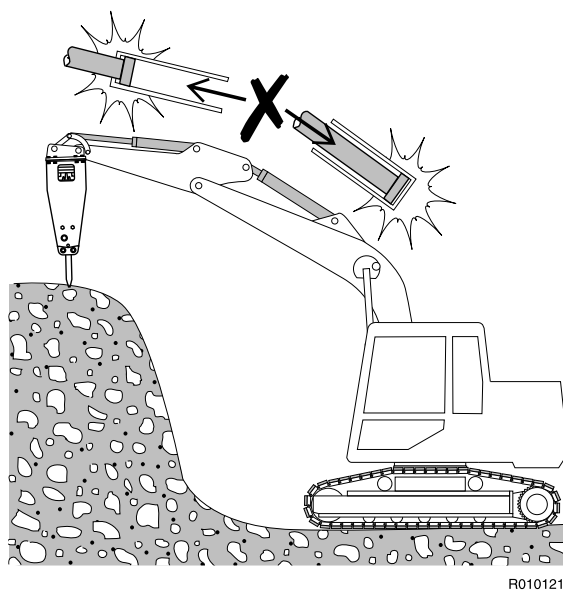


- При дроблении твердых или мерзлых грунтов используйте способ уступной разработки. Начните с очистки небольшой площади с краю. Затем приступите к дроблению по направлению к выработанному пространству.

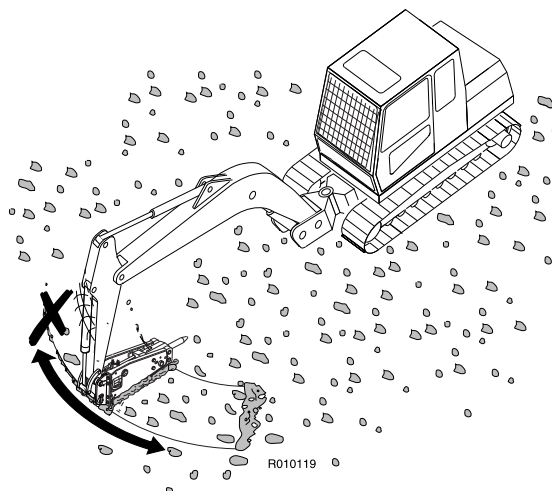
- При работе с молотом исключите его контакт со стрелой базовой машины и гидравлическими трубопроводами.



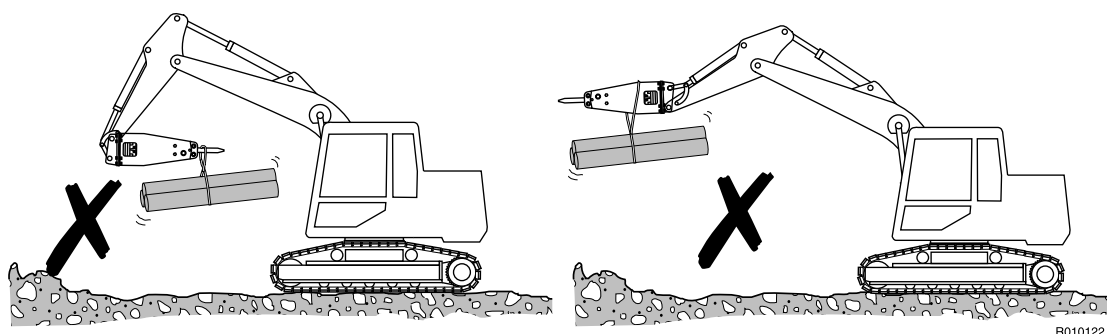
- Не используйте молот, когда стрела или гидроцилиндры ходовой тележки находятся в крайней точке (т.е. полностью выдвинуты или полностью втянуты). Это может привести к повреждению ходовой тележки.



- Не используйте молот для уборки обломков с поверхности. Это может привести к повреждению молота и ускоренному износу корпуса.



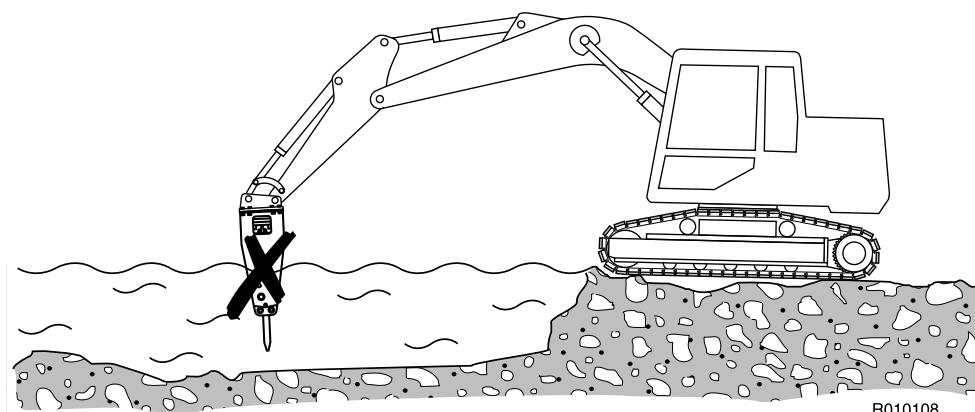
- Не используйте молот или его инструменты для поднятия грузов. Подъемные рымы на корпусе молота предназначены исключительно для его монтажа / демонтажа и техобслуживания.



МЕТОДЫ ВЫПОЛНЕНИЯ РАБОТ

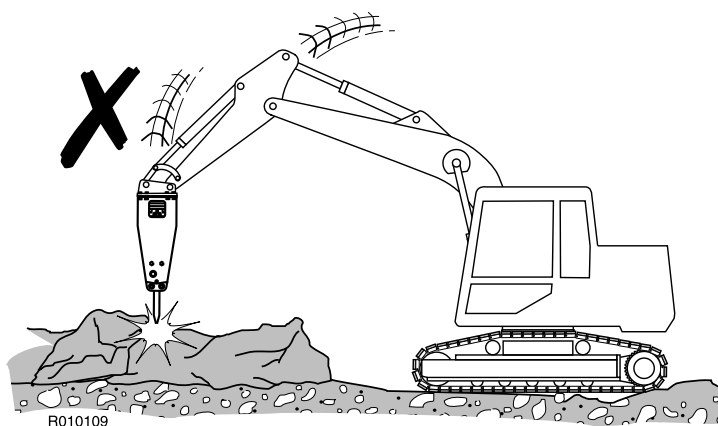
Осторожно! Обеспечьте меры по защите себя и окружающих от разлетающихся осколков породы. Остановите молот и ходовую тележку, если кто-то подходит слишком близко к молоту.

Не эксплуатируйте молот в стандартной конфигурации под водой. Если вода заполнит пространство, где поршень ударяет по инструменту, то возникнет сильная волна давления, которая может повредить молот.

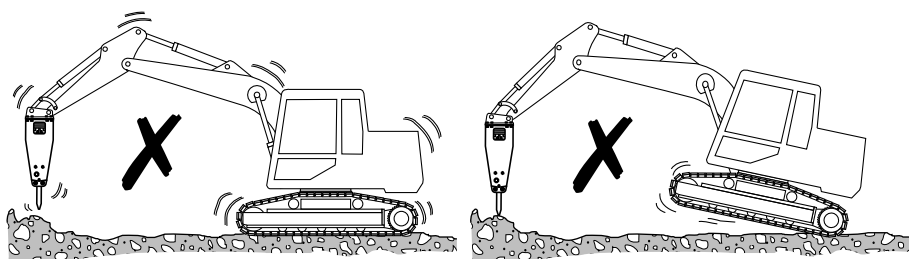
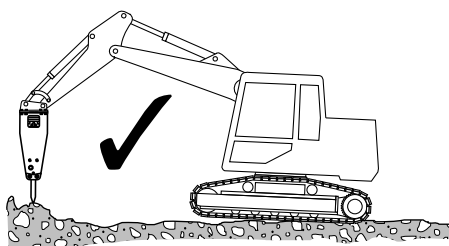


Осторожно! Во избежание падения предметов нельзя использовать данное изделие для подъема других. Смотрите “Инструкции по подъему” на странице 9.

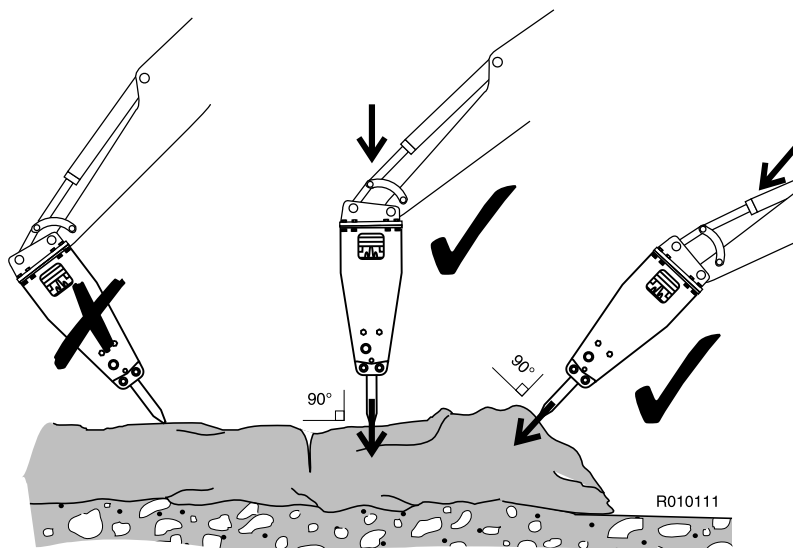
1. Подготовьте ходовую тележку для выполнения обычных земляных работ. Переместите ходовую тележку в нужное положение. Установите коробку передач в нейтральное положение.
2. Установите рекомендуемое число оборотов двигателя.
3. Аккуратно управляйте ходовой тележкой при установке молота и стрелы в рабочее положение для дробления. Быстрые и небрежные перемещения стрелы могут привести к повреждению молота.



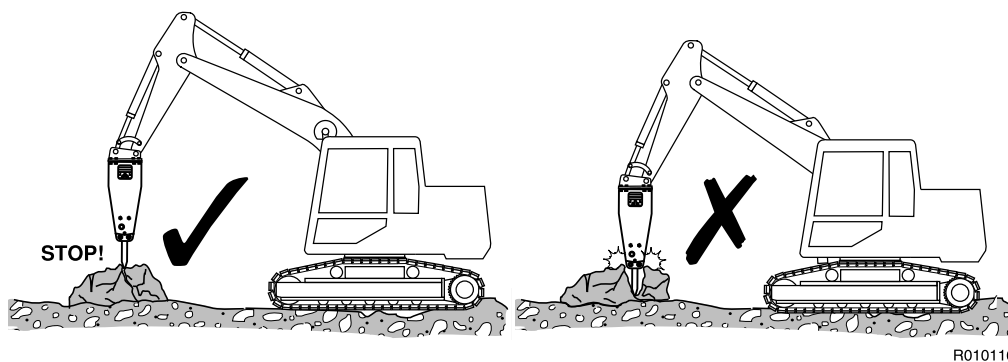
4. При помощи экскаваторной стрелы плотно прижмите молот к объекту. Не используйте молот со стрелой в качестве рычага. Не прижимайте его стрелой слишком сильно или слишком слабо. Правильное усилие достигается, когда гусеницы начинают слегка отрываться от земли.



- Установите инструмент под углом 90 град. к объекту. Избегайте небольших неровностей на объекте, которые легко разрушатся и приведут к холостым ходам молота или к сбою рабочего угла.



- Включите молот.
- Останавливайте молот быстро. Не давайте ему падать или выполнять холостые ходы при разрушении предмета. Частые холостые ходы отрицательно сказываются на состоянии молота. Если молот проходит через материал без сопротивления, корпус изнашивается быстрее.



5.3 МОНТАЖ И ДЕМОНТАЖ МОЛОТА

СНЯТИЕ С ХОДОВОЙ ТЕЛЕЖКИ

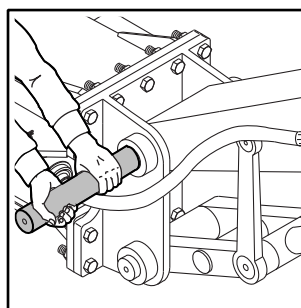
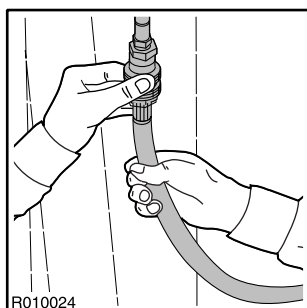


Осторожно! При снятии молота с ходовой тележки следует принять меры предосторожности для предотвращения опрокидывания. К установке ходовой тележки в положение для снятия молота допускается только квалифицированный персонал!

Осторожно! Перед разъединением шланговых соединений необходимо обязательно сбросить гидравлическое давление внутри молота!

Осторожно! Горячая гидравлическая жидкость может вызвать серьезные травмы!

1. Положите молот на пол горизонтально. Если молот отправляется на техобслуживание, снимите инструмент.
2. Остановите мотор тележки. С помощью органов управления стрелы и молота сбросьте давление в шлангах. Подождите 10 минут для снижения давления гидравлической жидкости.
3. Перекройте напорную и обратную линию молота. В случае использования быстродействующих соединительных муфт разъединение приводит к автоматическому перекрытию трубопроводов молота. Если в трубопроводе молота установлены шаровые клапаны, убедитесь в том, что они закрыты.
4. Отсоедините рукава. **УВЕДОМЛЕНИЕ. Не допускайте попадания технических жидкостей в водоемы, грунтовые воды и почву.** Вставьте заглушки в шланги и во впускное и выпускное отверстия молота, чтобы избежать попадания грязи в гидравлический контур.
5. Снимите пальцы и другие детали.



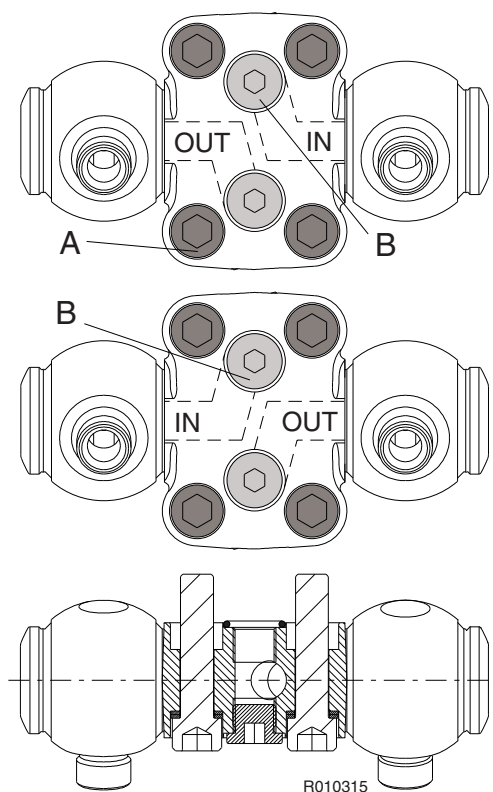
6. Ходовую тележку можно переместить в сторону.

УСТАНОВКА

1. Установите молот аналогично ковшу. Вставьте пальцы ковша.
2. Подсоедините шланги. Входное отверстие молота обозначено «IN», а выходное – «OUT». Во время проверки монтажа проверяются определенные рабочие параметры (рабочее давление, расход масла и т.п.), чтобы убедиться, что они находятся в заданных пределах. Смотрите “Спецификации молотов” на странице 86.
3. Откройте впускной и выпускной трубопроводы молота.

5.4 ПОВЕРНУТЬ ГИДРОМОЛОТ НА ЛЕВУЮ ИЛИ ПРАВУЮ СТОРОНУ

МОМЕНТЫ ЗАТЯЖКИ И СМАЗОЧНЫЕ МАТЕРИАЛЫ



Параметр	Момент затяжки
Крепежные винты патрубка (А)	175 Нм (129 фунт-сила-футов)
Пробка (В)	80 Нм (59 фунт-сила-футов)
Параметр	Смазочные материалы
Уплотнительные кольца	Смазка уплотнительных колец
Пробка (В)	Жидкость для фиксации резьбы (например, Loctite 275)

ПОВЕРНУТЬ ГИДРОМОЛОТ НА ЛЕВУЮ ИЛИ ПРАВУЮ СТОРОНУ

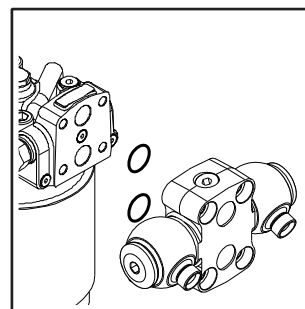
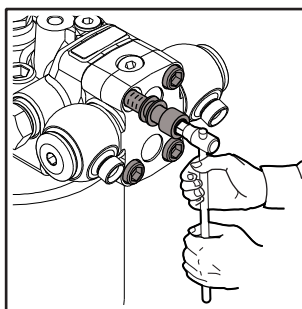
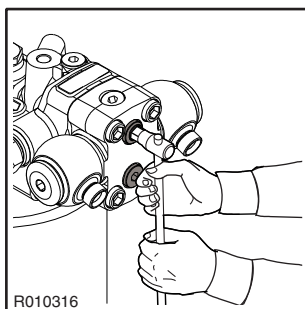
Возможно сделать гидромолот левосторонним и правосторонним повернув патрубок на 180 градусов.



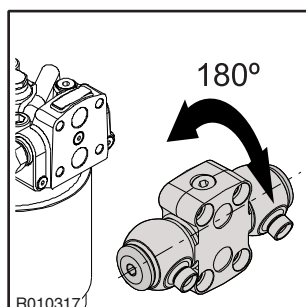
Осторожно! Перед снятием любой пробки или клапана всегда сбрасывайте гидравлическое давление внутри молота. Прочитайте инструкцию по сбросу гидравлического давления в молоте.

Осторожно! Горячая гидравлическая жидкость может вызвать серьезные травмы!

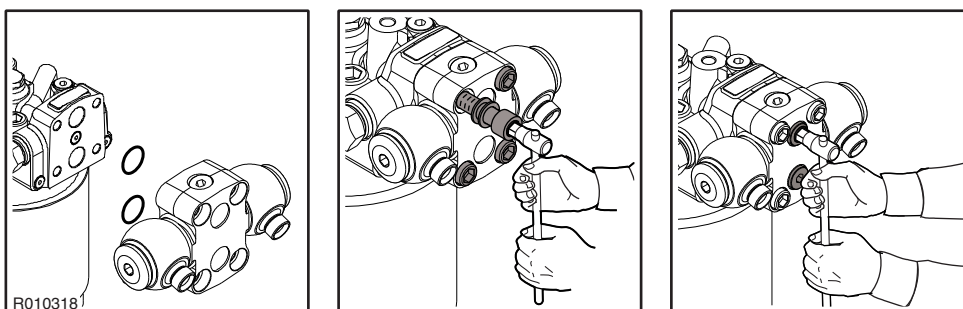
1. Остановите мотор тележки. С помощью органов управления стрелы и молота сбросьте давление в шлангах. Подождите 10 минут для снижения давления гидравлической жидкости.
2. Перекройте напорную и обратную линию молота. В случае использования быстродействующих соединительных муфт разъединение приводит к автоматическому перекрытию трубопроводов молота. Если в трубопроводе молота установлены шаровые клапаны, убедитесь в том, что они закрыты.
3. Отсоедините гидрошланги от соединений. Не допускайте попадания технических жидкостей в водоемы, грунтовые воды и почву. Конечная пробка шланга и соединений.
4. Отсоедините фланцевые пробки с патрубка. Соединительная пробка.
5. Отсоедините винты патрубка и патрубков.
6. Отсоедините уплотнительные кольца от патрубка.



7. Поверните патрубок на 180 градусов, как показано ниже.



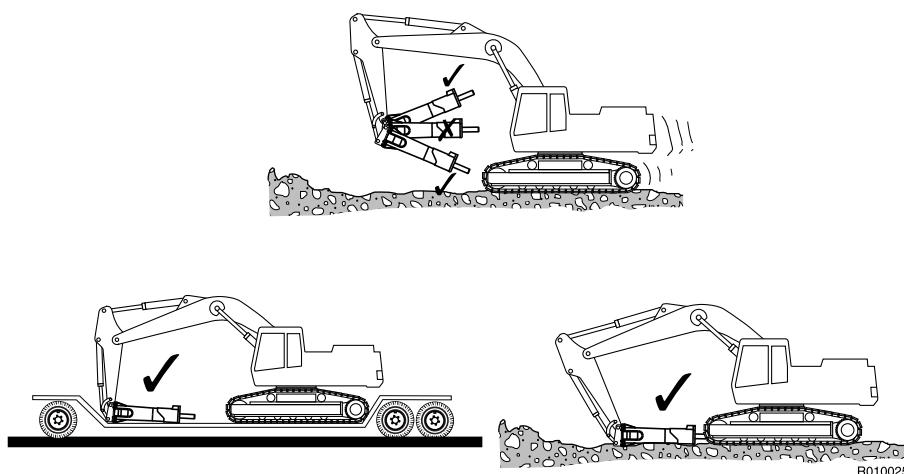
8. Осторожно очистить контактные поверхности. Нанести коррозионной смазку на наружную поверхность патрубка.
9. Установите уплотнительные кольца на патрубок.
10. Установите патрубок. Затяните винты патрубка с указанным моментом затяжки.
11. Установите фланцевые пробки в отверстия для входа/выхода и затянуть с указанным моментом затяжки.



12. Установите гидрошланги в соединения и к ходовой тележке.

5.5 ПЕРЕМЕЩЕНИЕ

Транспортное и стояночное положения показаны на рис. ниже. При перемещениях с установленным молотом он не должен находиться слишком близко от кабины и не должен быть направлен на ее окно.



5.6 ОСОБЫЕ УСЛОВИЯ ЭКСПЛУАТАЦИИ

Особые условия эксплуатации - это условия, при которых молот используется для каких-либо работ, отличных от обычного разламывания или сноса, например:

- Прокладка тоннелей
- Оборка кровли
- Очистка литейного производства
- Проведение подводных работ
- Работы в условиях крайне низких или крайне высоких температур
- Использование специальных гидравлических жидкостей
- Проведение работ молотом с использованием специального носителя (напр., особо длинной стрелы)
- Другие особые условия эксплуатации

При особых условиях эксплуатации может потребоваться модификация навесного оборудования, использование специальных методов эксплуатации, большой объем технического обслуживания или использование специальных, компенсирующих износ деталей. Просим проконсультироваться с вашим местным дилером, если планируете эксплуатировать молот в особых условиях.

5.7 ХРАНЕНИЕ

ДЛИТЕЛЬНОЕ ХРАНЕНИЕ

При хранении молота необходимо соблюдать следующие правила. Соблюдение этих правил обеспечит защиту важных частей навесного оборудования от ржавчины и молот всегда будет готов к использованию.

1. Помещение для хранения должно быть сухим.
2. Инструмент должен быть извлечен из гидравлического молота.
3. Нижний конец поршня, инструмент и втулки инструмента гидравлического молота должны быть хорошо защищены консистентной смазкой.
4. Для предотвращения утечек гидравлической жидкости и попадания грязи в соединения их необходимо закрыть чистыми заглушками.
5. Хранить молот следует в вертикальном положении.
6. Исключите возможность падения молота.

СМАЗЫВАНИЕ

1. СМАЗКА ИНСТРУМЕНТА МОЛОТА

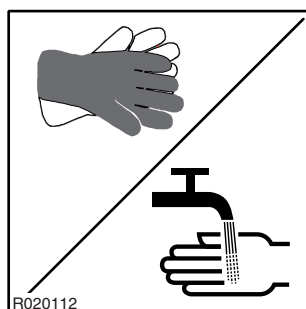
1.1 РЕКОМЕНДУЕМЫЕ КОНСИСТЕНТНЫЕ СМАЗКИ

Для смазки инструмента используйте только смазку для инструментов RAMMER, деталь № 902045 (патрон 400 г), деталь № 902046 (бочка 18 кг), или любую смазку, соответствующую следующим критериям:

- Температура каплепадения отсутствует или очень высока: выше 250°C (480°F).
- Максимальная рабочая температура: не менее 150°C (300°F).
- Минимальная рабочая температура: ниже минимальной температуры окружающей среды.
- Добавки: дисульфид молибдена (MoS₂), графит или эквивалентные.
- Пенетрация 0–2 (NLGI).
- Не вступает в реакцию с гидравлическими маслами.
- Водостойкая.
- Хорошая адгезия со сталью.



При работе с контейнерами с консистентной смазкой надевайте перчатки. При попадании смазки на кожу смойте ее водой с мылом.



1.2 РУЧНАЯ СМАЗКА



Соблюдайте инструкции по смазке изделия и не используйте слишком много смазки. Выполняйте утилизацию пустых контейнеров из-под консистентной смазки надлежащим образом.

ПЕРИОДИЧНОСТЬ СМАЗЫВАНИЯ

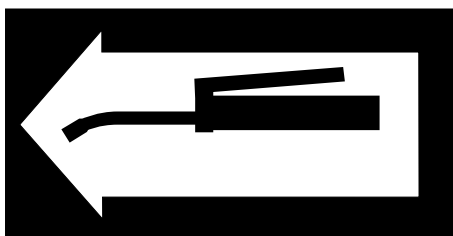
1. Перед установкой инструмента его хвостовик должен быть тщательно смазан.
2. Необходимо выдавливать консистентную смазку из шприца на втулки инструмента и инструмент 3-5 раз через равные промежутки времени.
3. Установите периодичность смазывания и количество наносимой смазки в соответствии с интенсивностью изнашивания инструмента и условиями эксплуатации. Периодичность может составлять от двух часов до одних суток и зависит от разрушаемого материала (порода/бетон). Смотрите “Рекомендуемые консистентные смазки” на странице 48.

Последствия недостаточной или неправильной смазки:

- Повышенный износ втулки инструмента и самого инструмента
- Поломка инструмента

ПРАВИЛЬНАЯ СМАЗКА

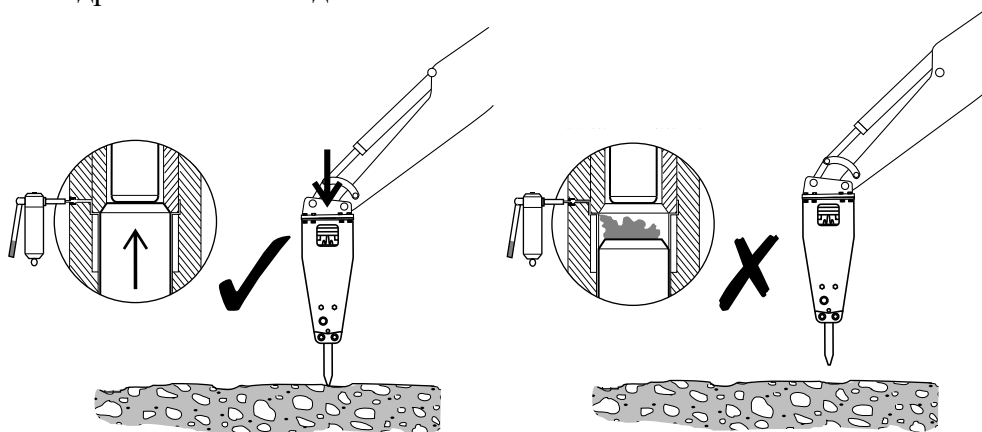
1. Установите молот в вертикальное положение таким образом, чтобы инструмент упирался в твердую поверхность.
2. Отключите двигатель ходовой тележки и подождите 10 минут сброса давления гидравлической жидкости в молоте.
3. Нанесите смазку с помощью шприца на точки смазки, обозначенные нижеуказанной наклейкой.



R020002

Примечание: для обеспечения проникновения смазки между инструментом и втулкой молот должен находиться в вертикальном положении и опираться на инструмент.

Не заполняйте смазкой полость между поршнем и инструментом. Это может привести к повреждению нижнего уплотнения поршня и последующей утечке гидравлической жидкости из молота.



R020101

2. ГИДРАВЛИЧЕСКАЯ ЖИДКОСТЬ ХОДОВОЙ ТЕЛЕЖКИ

2.1 ТРЕБОВАНИЯ К ГИДРАВЛИЧЕСКОЙ ЖИДКОСТИ

ОБЩИЕ ТРЕБОВАНИЯ

Как правило, гидравлическая жидкость, предназначенная для ходовой тележки, может использоваться и в данном оборудовании. Но поскольку при эксплуатации данного оборудования гидравлическая жидкость нагревается сильнее, чем при обычных земляных работах, необходимо следить за ее температурой.

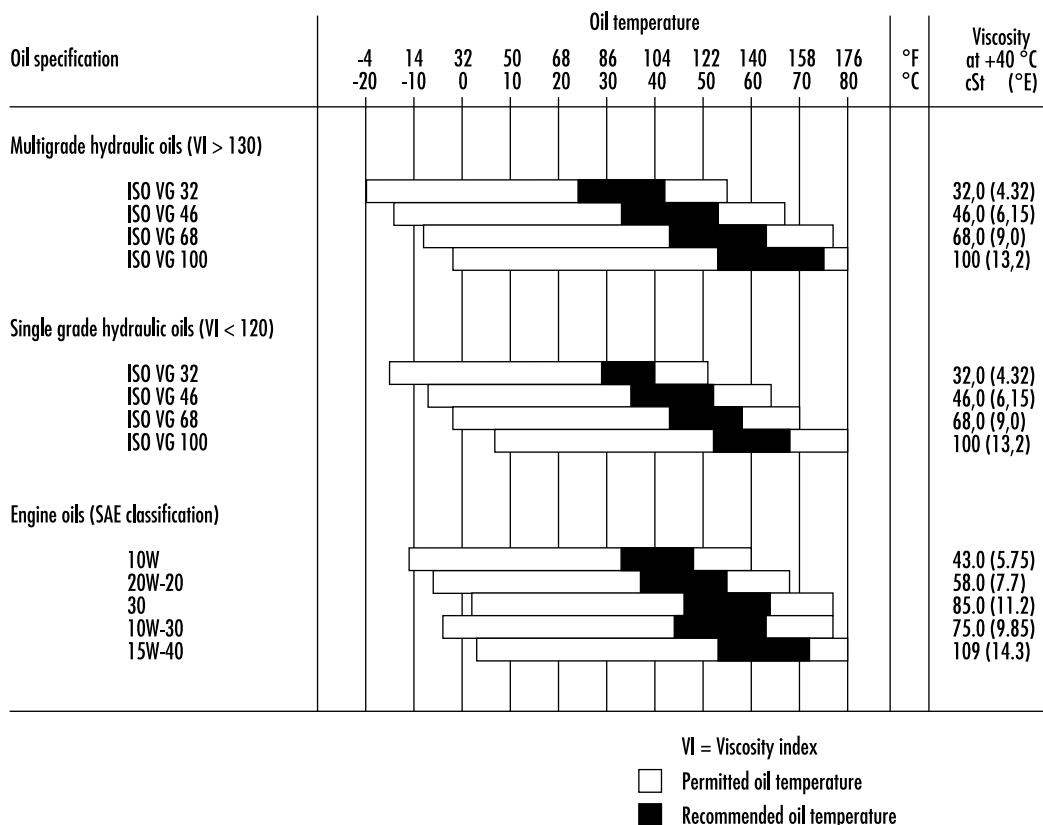
Если температура гидравлической жидкости превышает 80 °C (176 °F), нужен дополнительный маслоохладитель. Вязкость гидравлической жидкости во время работы оборудования должна составлять от 20 до 1000 сСт.

При непрерывной эксплуатации оборудования температура гидравлической жидкости стабилизируется на определенном уровне, который зависит от условий работы и ходовой тележки. Температура гидравлической жидкости в резервуаре не должна превышать максимально допустимое значение.

Не начинайте работу с молотом, если температура окружающего воздуха ниже уровня замерзания и гидравлическая жидкость очень густая. Необходимо выполнять перемещения на ходовой тележке до тех пор, пока гидравлическая жидкость не нагреется до температуры выше 0 °C (32 °F), после чего можно начинать работу с использованием молота (вязкость должна быть 1000 сСт или 131°E).

СПЕЦИФИКАЦИИ ГИДРАВЛИЧЕСКОЙ ЖИДКОСТИ

В приведенной ниже таблице перечислены гидравлические жидкости, рекомендуемые для эксплуатации молота. Наиболее подходящей маркой гидравлической жидкости является та, у которой температура при непрерывной работе попадает в идеальную зону на графике, и при этом гидравлическая система работает с максимальной эффективностью.



R020004

Проблемы, связанные с неправильно подобранной вязкостью гидравлической жидкости:

Гидравлическая жидкость слишком густая

- Проблемы с запуском
- Жесткое срабатывание механизмов
- Медленное движение молота
- Опасность образования кавитации в насосе и гидравлическом молоте
- Заедание клапанов
- Открывание перепускных каналов фильтров, приводящее к загрязнению гидравлической жидкости

Гидравлическая жидкость слишком жидкая

- Снижение производительности (внутренние утечки)
- Повреждения прокладок и уплотнений, утечки
- Ускоренный износ деталей из-за сниженной смазывающей способности гидравлической жидкости
- Темп работы молота непостоянен, удары медленные
- Опасность образования кавитации в насосе и гидравлическом молоте

Примечание: мы настоятельно рекомендуем использовать разные гидравлические жидкости в летний и зимний периоды, если средняя разность температур зимой и летом составляет более 35 °C (63 °F). В этом случае можно обеспечить надлежащую вязкость гидравлической жидкости.

СПЕЦИАЛЬНЫЕ МАРКИ ГИДРАВЛИЧЕСКОЙ ЖИДКОСТИ

В некоторых случаях в гидравлическом молоте можно использовать специальные марки гидравлической жидкости (например, биологические и невоспламеняющиеся). В случае использования специальной марки гидравлической жидкости следует учитывать следующее:

- Вязкость специальной гидравлической жидкости должна лежать в заданном диапазоне (20-1000 сСт)
- Гидравлическая жидкость должна обладать достаточными смазочными свойствами
- Гидравлическая жидкость должна иметь достаточную коррозионную стойкость

Примечание: хотя в базовой машине может использоваться специальная гидравлическая жидкость, необходимо всегда проверять ее на пригодность для использования в молоте ввиду высокой скорости движения поршня. Обращайтесь к изготовителю гидравлической жидкости или к своему дилеру за дополнительной информацией по специальным маркам.

2.2 МАСЛООХЛАДИТЕЛЬ

Обратную линию молота следует подсоединять между маслоохладителем и основными фильтрами. Обратную линию нельзя подсоединять перед маслоохладителем. Пропускание возвратного потока через охладитель может привести к повреждению охладителя из-за пульсирующего потока и к повреждению молота из-за увеличенного обратного избыточного давления.

Гидравлическая система ходовой тележки во время работы молота должна обеспечивать поддержание температуры в приемлемых пределах. Это необходимо по следующим двум причинам.

1. Уплотнения, маслосъемные элементы, мембраны и другие детали изготовлены из материалов, выдерживающих температуру до 80 °C (176 °F).
2. Чем выше температура, тем ниже вязкость гидравлической жидкости, а следовательно, и ее смазочная способность.

Стандартная ходовая тележка, имеющая соответствующий контур для молота, обычно соответствует требованиям по охлаждающей способности. Если при работе молота возникает тенденция к перегреву гидравлической жидкости, следует проверить следующее:

- При работе молота предохранительный клапан контура молота не открывается.
- Падение давления в контуре молота имеет приемлемые значения. Менее 10 бар (145 фунтов на кв. дюйм) в напорной линии и менее 5 бар (75 фунтов на кв. дюйм) в возвратной.
- Гидравлические насосы, клапаны, цилиндры, двигатели и т.п. и сам молот не имеют внутренних утечек.

Если такая проверка не обнаруживает никаких неполадок, а гидравлическая жидкость по-прежнему перегревается, это означает, что необходимо дополнительное охлаждение. Проконсультируйтесь с фирмой-изготовителем или продавцом ходовой тележки.

2.3 МАСЛЯНЫЙ ФИЛЬТР

Масляный фильтр предназначен для удаления загрязнений из гидравлической жидкости. Воздух и вода также являются загрязняющими примесями для гидравлической жидкости. Не все загрязняющие вещества можно видеть невооруженным глазом.

Загрязняющие вещества могут попадать в гидравлическую систему:

- При замене или доливании гидравлической жидкости.
- При ремонте или техобслуживании компонентов.
- При установке молота на ходовой тележке.
- В результате износа компонентов.

Обычно в качестве фильтров обратной линии контура молота используются имеющиеся основные масляные фильтры ходовой тележки. Проконсультируйтесь с фирмой-изготовителем ходовой тележки или с местным дилером по периодичности замены фильтров.

При работе с молотом масляный фильтр гидросистемы ходовой тележки должен отвечать следующим требованиям:

- Задерживать все частицы размером более 25 мкм (0,025 мм).
- Фильтрующим материалом должна быть нетканая ткань или очень мелкая металлическая сетка, выдерживающая колебания давления.
- Объемная пропускная способность фильтра должна как минимум вдвое превышать максимальный расход в гидравлической системе молота.

Обычно компании-изготовители гидравлической жидкости гарантируют, что максимальный размер частиц в ней не превышает 40 мкм. Перед доливкой в бак гидравлическую жидкость необходимо отфильтровать.

Последствия наличия примесей в гидравлической жидкости в контурах молота и ходовой тележки:

1. Значительно снижается срок службы насосов и других компонентов.
 - Быстрый износ деталей.
 - Кавитация.
2. Износ цилиндров и прокладок.
3. Снижение производительности молота.
 - Быстрый износ движущихся деталей и уплотнений.
 - Опасность заклинивания поршня.
 - Утечки гидравлической жидкости.
4. Сокращается срок службы и уменьшается смазывающая способность гидравлической жидкости.
 - Перегрев гидравлической жидкости.
 - Ухудшение качества гидравлической жидкости.
 - Изменения электрохимических характеристик гидравлической жидкости.
5. Сбои в работе клапанов.
 - Заедание золотников.
 - Быстрый износ деталей.
 - Засорение небольших отверстий.

Примечание: Повреждение элемента системы является только симптомом нештатного состояния системы. Проблема не будет устранена путем устранения симптома. В случае повреждения любого компонента из-за загрязненной гидравлической жидкости следует прочистить всю гидросистему. Молот необходимо разобрать, прочистить и снова собрать, а гидравлическую жидкость необходимо заменить.

ТЕХНИЧЕСКОЕ ОБСЛУЖИВАНИЕ

1. ПЛАНОВОЕ ТЕХНИЧЕСКОЕ ОБСЛУЖИВАНИЕ

1.1 КРАТКИЙ ОБЗОР

Данное устройство представляет собой гидравлическую машину прецизионного исполнения. Поэтому при обращении со всеми элементами гидравлической системы необходимо соблюдать абсолютную чистоту и особую аккуратность. Грязь - главный враг гидравлических систем.

Обращайтесь с деталями осторожно, не забывайте закрывать очищенные (вымываемые) и высушенные детали безворсовой тканью. Используйте для очистки гидравлических элементов только специально предназначенные для этого материалы. Ни в коем случае не используйте воду, растворители для красок или четыреххлористый углерод.

Перед сборкой детали гидравлической системы, прокладки и уплотнения необходимо смазать чистой гидравлической жидкостью.

1.2 ОСМОТР И ТЕХОБСЛУЖИВАНИЕ, ВЫПОЛНЯЕМЫЕ ОПЕРАТОРОМ

Примечание: указанные временные интервалы относятся к часам эксплуатации шасси с установленным навесным оборудованием.

КАЖДЫЕ 2 ЧАСА

- Смажьте хвостовик и втулки инструмента. Смотрите “Ручная смазка” на странице 49.
- Проверьте температуру гидравлической жидкости, все линии и соединения, а также эффективность ударного воздействия и плавность перемещений инструмента.
- Затяните неплотные соединения.

КАЖДЫЕ 10 ЧАСОВ, НО НЕ РЕЖЕ ОДНОГО РАЗА В НЕДЕЛЮ

- Вытащите стопорные пальцы, снимите рабочий инструмент и проверьте их состояние. При необходимости зачистите заусенцы.
- Убедитесь в том, что инструмент достаточно хорошо смазан. При необходимости смазывайте чаще.

КАЖДЫЕ 50 ЧАСОВ, НО НЕ РЕЖЕ ОДНОГО РАЗА В МЕСЯЦ

- Проверьте хвостовик и втулки инструмента на износ.
- Проверьте гидравлические шланги. При необходимости замените. Не допускайте попадания грязи в молот или шланги.

1.3 ОСМОТР И ТЕХОБСЛУЖИВАНИЕ ДИЛЕРОМ

Примечание: указанные временные интервалы относятся к часам эксплуатации шасси с установленным навесным оборудованием.

ОСМОТР ПОСЛЕ ПЕРВЫХ 50 ЧАСОВ РАБОТЫ

Рекомендуется, чтобы осмотр после первых 50-100 часов работы выполнил дилер. Для получения дополнительной информации по проведению осмотра после первых 50 часов эксплуатации обращайтесь к местному дилеру.

КАЖДЫЕ 1000 ЧАСОВ, НО НЕ РЕЖЕ ОДНОГО РАЗА В ГОД

Для проведения этого технического обслуживания рекомендуем обращаться к местному дилеру через каждые 1000 часов эксплуатации или по меньшей мере раз в год. Если не проводить ежегодное обслуживание, молот может быть серьезно поврежден.

Местный дилер выполнит замену прокладок молота, мембран гидроаккумуляторов и при необходимости заменит наклейки с предупредительными надписями. За дополнительной информацией о ежегодном обслуживании обращайтесь к своему местному дилеру.

Во время этого техобслуживания необходимо выполнить следующие операции.

- Проверьте все гидравлические соединения.
- Убедитесь в том, что гидравлические шланги ни обо что не трутся при любой степени выдвижения стрелы.
- Осмотрите фильтры гидравлической жидкости ходовой тележки и замените их при необходимости.

1.4 ПЕРИОДИЧНОСТЬ ОБСЛУЖИВАНИЯ В ОСОБЫХ РАБОЧИХ УСЛОВИЯХ

В особых рабочих условиях интервал техобслуживания значительно сокращается. Смотрите “Особые условия эксплуатации” на странице 46. При необходимости эксплуатации в особых условиях обратитесь для определения правильной периодичности обслуживания к своему дилеру.

1.5 ДРУГИЕ ПРОЦЕДУРЫ ТЕХОБСЛУЖИВАНИЯ

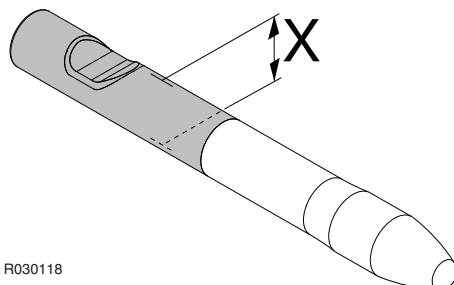
ПРОМЫВКА НАВЕСНОГО ОБОРУДОВАНИЯ

Во время работы на навесном оборудовании может скапливаться грязь (грунт, каменная пыль и т.п.). Перед отправкой в мастерскую вымойте изделие снаружи с помощью паропромывочного устройства. Если не выполнить мойку, грязь может вызвать проблемы при разборке/сборке.

ВНИМАНИЕ! Перед началом мойки закройте напорную и возвратную линию заглушками, иначе в них может попасть грязь и вызвать повреждение компонентов.

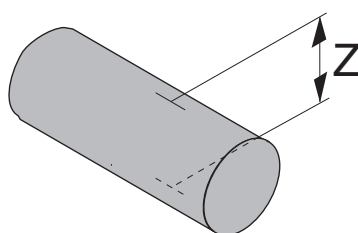
2. СМЕНА ИНСТРУМЕНТА SILENCED

ПРЕДЕЛЫ ИЗНОСА И СМАЗОЧНЫЕ СРЕДСТВА ДЛЯ ДЕМОНТАЖА ИНСТРУМЕНТА



R030118

Параметр	Предел износа
Диаметр рабочего инструмента (изношенного)	88 мм (3,46 дюйма)



R030149

Параметр	Предел износа
Фиксирующий штифт Z рабочего инструмента (изношенный)	53 мм (2,09 дюйма)

Параметр	Смазочные материалы
Инструмент и фиксирующие штифты	Консистентная смазка для рабочего инструмента

ДЕМОНТАЖ ИНСТРУМЕНТА

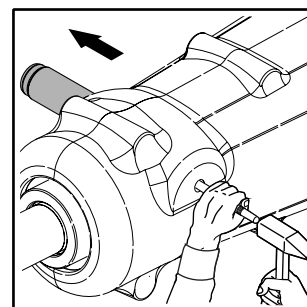
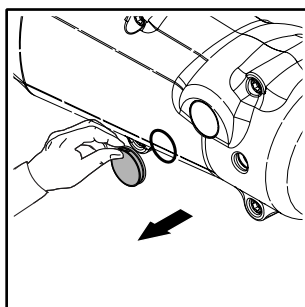
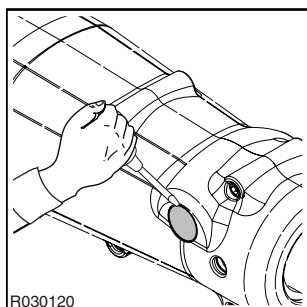
Осторожно! Перед демонтажом инструмента необходимо сбросить гидравлическое давление в молоте. После завершения работы подождите 10 минут, чтобы произошел сброс давления гидравлической жидкости в молоте.

Осторожно! Горячий инструмент может стать причиной тяжелых ожогов.

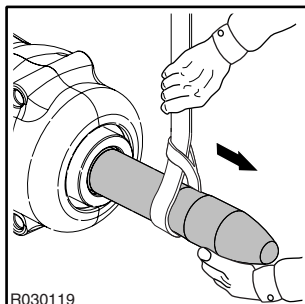


Не выбрасывайте использованный инструмент молота на рабочем участке. Использованные инструменты можно утилизировать, сдав их в пункт по приему металлолома.

1. Опустите молот до уровня земли.
2. Убедитесь в том, что трансмиссия ходовой тележки находится в нейтральном положении и включен ее стояночный тормоз.
3. Остановите мотор тележки.
4. Снимите пробку и уплотнительное кольцо.
5. Извлеките фиксирующий штифт инструмента.



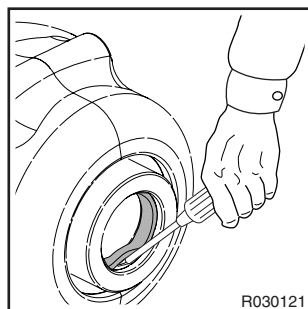
6. Снимите инструмент. При необходимости используйте подъемное устройство. Смотрите “Спецификации инструментов” на странице 93. Обратите внимание, что втулка инструмента и рабочий инструмент зафиксированы одним фиксирующим штифтом. Предотвратите падение втулки инструмента на пол при извлечении рабочего инструмента



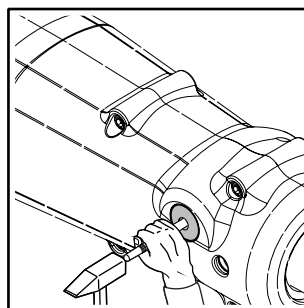
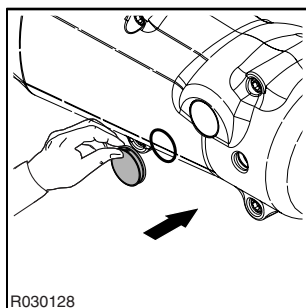
Примечание: если молот установлен на базовую машину, возможно, будет проще ввести инструмент в грунт и поднять молот, чтобы снять его с инструмента. Примите меры, исключая возможность падения инструмента.

МОНТАЖ ИНСТРУМЕНТА

1. Тщательно очистите все детали.
2. Измерьте диаметр инструмента (X) на обозначенном на рис. участке. При необходимости замените инструмент.
3. Измерьте диаметр стопорного пальца инструмента (Z). При необходимости замените его.
4. Проверьте втулку инструмента на наличие износа.
5. Проверьте уплотнение инструмента. При необходимости замените.

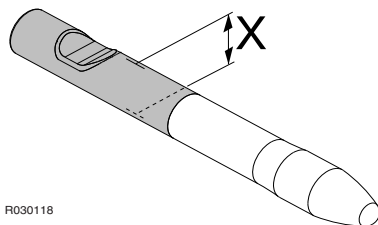


6. Очистите и смажьте консистентной смазкой инструмент и фиксирующий штифт.
7. Вставьте инструмент и совместите канавку инструмента с отверстием для штифта.
8. Установите фиксирующий штифт и уплотнительное кольцо
9. Смажьте пробку и установите ее.



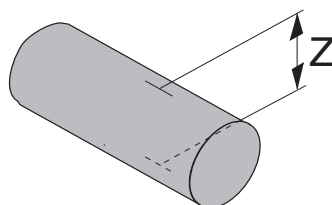
3. СМЕНА ИНСТРУМЕНТА SCALER

ПРЕДЕЛЫ ИЗНОСА И СМАЗОЧНЫЕ СРЕДСТВА ДЛЯ ДЕМОНТАЖА ИНСТРУМЕНТА



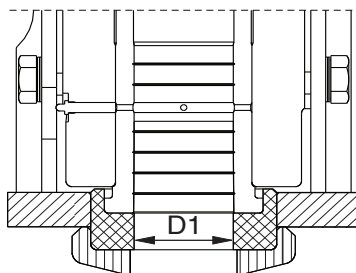
R030118

Параметр	Предел износа
Диаметр рабочего инструмента (изношенного)	88 мм (3,46 дюйма)



R030149

Параметр	Предел износа
Рабочий инструмент фиксирующий штифт диаметра Z (изношенный)	53 мм (2,09 дюйма)



R030240

Параметр	Предел износа
Диаметр уплотнения инструмента (D1) (изношенного)	92 мм (3,62 дюйма)

Параметр	Смазочные материалы
Инструмент и фиксирующие штифты	Консистентная смазка для рабочего инструмента

ДЕМОНТАЖ ИНСТРУМЕНТА

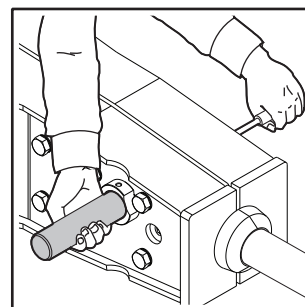
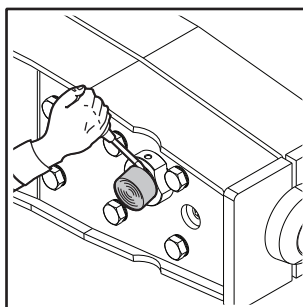
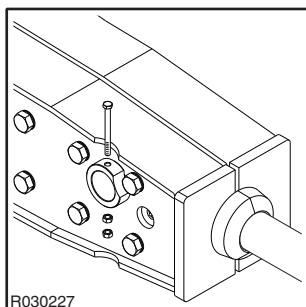
Осторожно! Перед демонтажом инструмента необходимо сбросить гидравлическое давление в молоте. После завершения работы подождите 10 минут, чтобы произошел сброс давления гидравлической жидкости в молоте.

Осторожно! Горячий инструмент может стать причиной тяжелых ожогов.

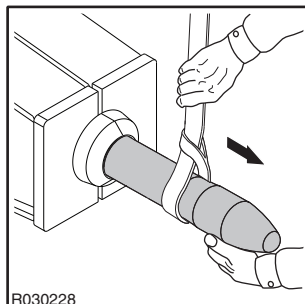


Не выбрасывайте использованный инструмент молота на рабочем участке. Использованные инструменты можно утилизировать, сдав их в пункт по приему металлолома.

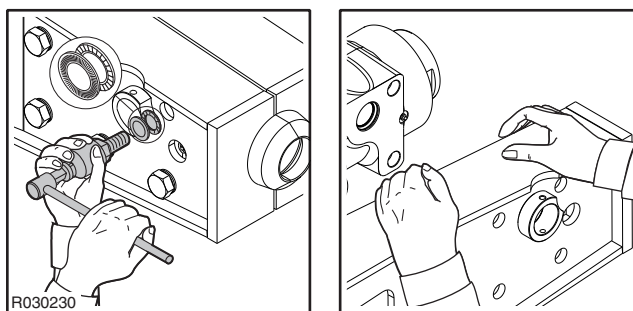
1. Опустите молот до уровня земли.
2. Убедитесь в том, что трансмиссия ходовой тележки находится в нейтральном положении и включен ее стояночный тормоз.
3. Остановите мотор тележки.
4. Снимите болты и гайки.
5. Извлеките пробку.
6. Извлеките фиксирующий штифт инструмента.



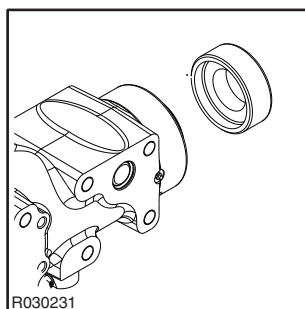
7. Снимите инструмент. При необходимости используйте подъемное устройство. Смотрите “Спецификации инструментов” на странице 93. Обратите внимание, что втулка инструмента и рабочий инструмент зафиксированы одним фиксирующим штифтом. Предотвратите падение втулки инструмента на пол при извлечении рабочего инструмента



8. Если уплотнение инструмента изношено, снимите плиты корпуса.



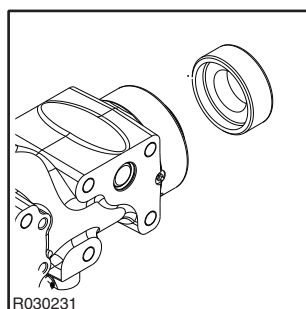
9. Снимите уплотняющую прокладку инструмента.



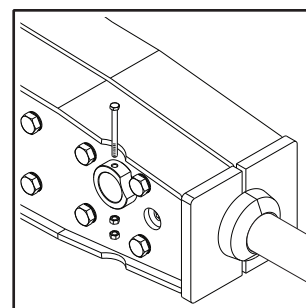
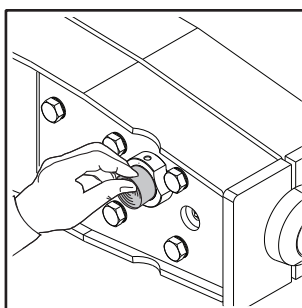
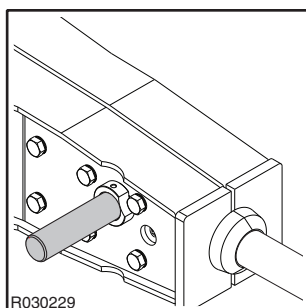
Примечание: если молот установлен на базовую машину, возможно, будет проще ввести инструмент в грунт и поднять молот, чтобы снять его с инструмента. Примите меры, исключая возможность падения инструмента.

МОНТАЖ ИНСТРУМЕНТА

1. Тщательно очистите все детали.
2. Измерьте диаметр инструмента (X) на обозначенном на рис. участке. При необходимости замените инструмент.
3. Измерьте диаметр стопорного пальца инструмента (Z). При необходимости замените его.
4. Проверьте втулку инструмента на наличие износа.
5. Проверьте состояние уплотнения инструмента. При необходимости замените его.
6. Установите уплотнение инструмента на молот.

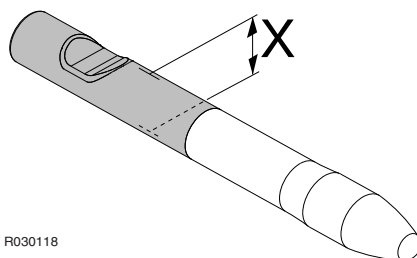


7. Установите плиты корпуса и затяните болты указанным моментом.
8. Очистите и смажьте консистентной смазкой инструмент и фиксирующий штифт.
9. Вставьте инструмент и совместите канавку инструмента с отверстием для штифта.
10. Вставьте фиксирующий штифт.
11. Установите пробку.
12. Установите болты и гайки.



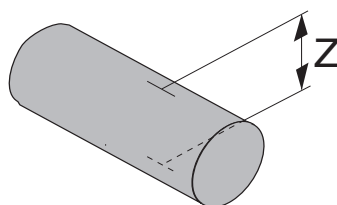
4. СМЕНА ИНСТРУМЕНТА HEAVY DUTY

ПРЕДЕЛЫ ИЗНОСА И СМАЗОЧНЫЕ СРЕДСТВА ДЛЯ ДЕМОНТАЖА ИНСТРУМЕНТА



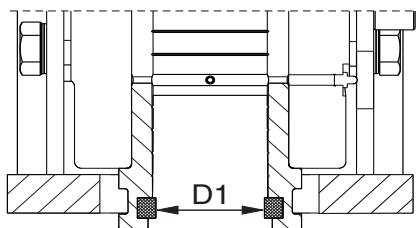
R030118

Параметр	Предел износа
Диаметр рабочего инструмента (изношенного)	88 мм (3,46 дюйма)



R030149

Параметр	Предел износа
Рабочий инструмент фиксирующий штифт диаметра Z (изношенный)	53 мм (2,09 дюйма)



R030241

Параметр	Предел износа
Диаметр уплотнения инструмента (D1) (изношенного)	92 мм (3,62 дюйма)

Параметр	Смазочные материалы
Инструмент и фиксирующие штифты	Консистентная смазка для рабочего инструмента

ДЕМОНТАЖ ИНСТРУМЕНТА

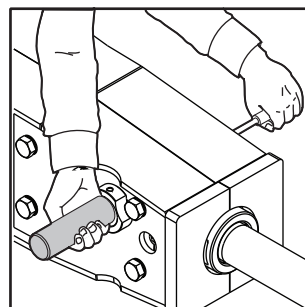
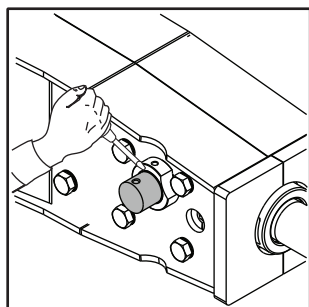
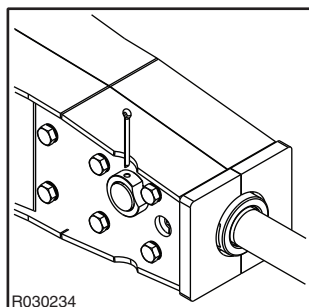
Осторожно! Перед демонтажом инструмента необходимо сбросить гидравлическое давление в молоте. После завершения работы подождите 10 минут, чтобы произошел сброс давления гидравлической жидкости в молоте.

Осторожно! Горячий инструмент может стать причиной тяжелых ожогов.

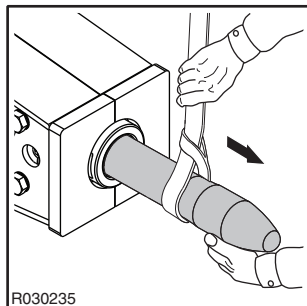


Не выбрасывайте использованный инструмент молота на рабочем участке. Использованные инструменты можно утилизировать, сдав их в пункт по приему металлолома.

1. Опустите молот до уровня земли.
2. Убедитесь в том, что трансмиссия ходовой тележки находится в нейтральном положении и включен ее стояночный тормоз.
3. Остановите мотор тележки.
4. Снимите болты и гайки.
5. Извлеките пробку.
6. Извлеките фиксирующий штифт инструмента.



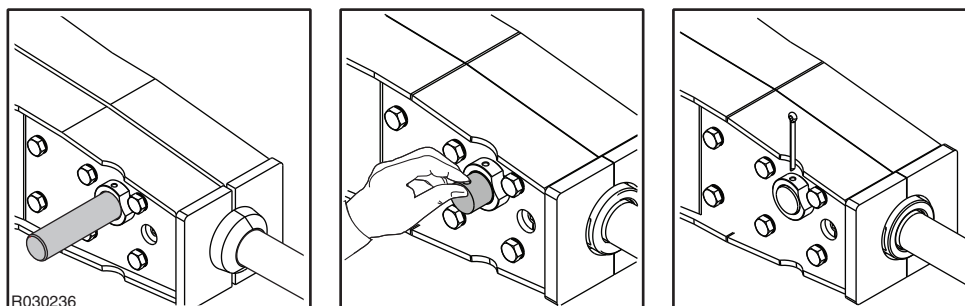
7. Снимите инструмент. При необходимости используйте подъемное устройство. Смотрите “Спецификации инструментов” на странице 93. Обратите внимание, что втулка инструмента и рабочий инструмент зафиксированы одним фиксирующим штифтом. Предотвратите падение втулки инструмента на пол при извлечении рабочего инструмента



Примечание: если молот установлен на базовую машину, возможно, будет проще ввести инструмент в грунт и поднять молот, чтобы снять его с инструмента. Примите меры, исключая возможность падения инструмента.

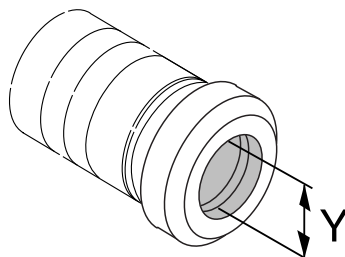
МОНТАЖ ИНСТРУМЕНТА

1. Тщательно очистите все детали.
2. Измерьте диаметр инструмента (X) на обозначенном на рис. участке. При необходимости замените инструмент.
3. Измерьте диаметр стопорного пальца инструмента (Z). При необходимости замените его.
4. Проверьте втулку инструмента на наличие износа.
5. Установите плиты корпуса и затяните болты указанным моментом.
6. Очистите и смажьте консистентной смазкой инструмент и фиксирующий штифт.
7. Вставьте инструмент и совместите канавку инструмента с отверстием для штифта.
8. Вставьте фиксирующий штифт.
9. Установите пробку.
10. Установите болты и гайки.



5. ВТУЛКА ИНСТРУМЕНТА SILENCED

ПРЕДЕЛЫ ИЗНОСА И СМАЗОЧНЫЕ СРЕДСТВА ДЛЯ НИЖНЕЙ ВТУЛКИ ИНСТРУМЕНТА

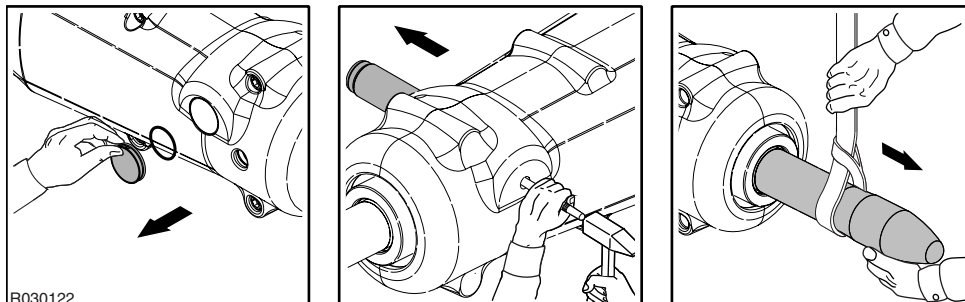


R030101

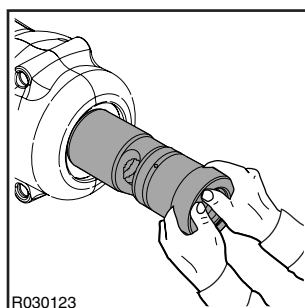
Параметр	Предел износа
Внутренний диаметр втулки (изношенной)	92 мм (3,62 дюйма)
Параметр	Смазочные материалы
Контактные поверхности передней головки	Консистентная смазка для резьбы

ДЕМОНТАЖ ВТУЛКИ ИНСТРУМЕНТА

1. Снимите инструмент. Обратите внимание, что втулка инструмента и рабочий инструмент зафиксированы одним фиксирующим штифтом. Предотвратите падение втулки инструмента на пол при извлечении рабочего инструмента



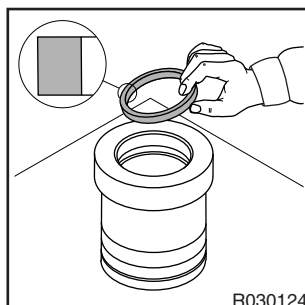
2. Снимите втулку инструмента.



3. Снимите уплотнитель с втулки инструмента.

УСТАНОВКА ВТУЛКИ ИНСТРУМЕНТА

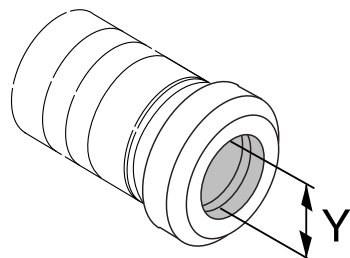
1. Тщательно очистите все детали.
2. Измерьте внутренний диаметр втулки (обозначен как Y). При необходимости замените втулку.
3. Установите уплотнение.



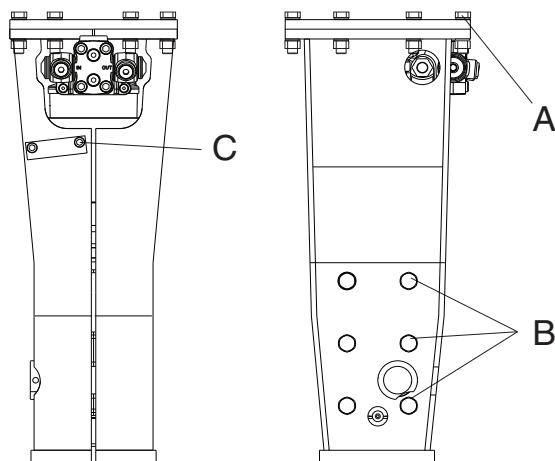
4. Смажьте контактные поверхности нижней части молота.
5. Установите втулку инструмента. Выровняйте отверстия во втулке инструмента с отверстиями в нижней части молота.
6. Установите инструмент.

6. ВТУЛКА ИНСТРУМЕНТА SCALER

ПРЕДЕЛЫ ИЗНОСА И СМАЗОЧНЫЕ СРЕДСТВА ДЛЯ НИЖНЕЙ ВТУЛКИ ИНСТРУМЕНТА



R030101

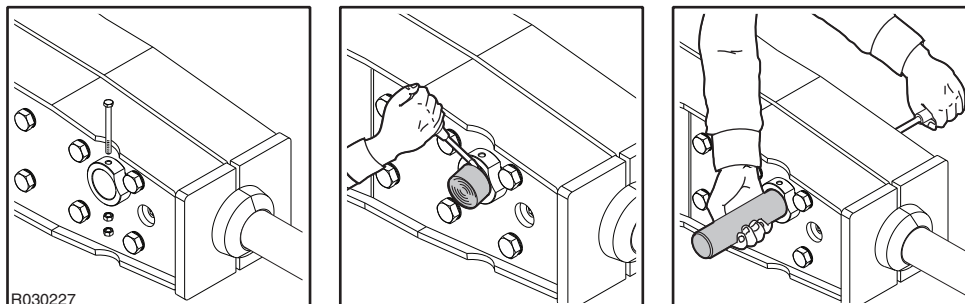


R030232

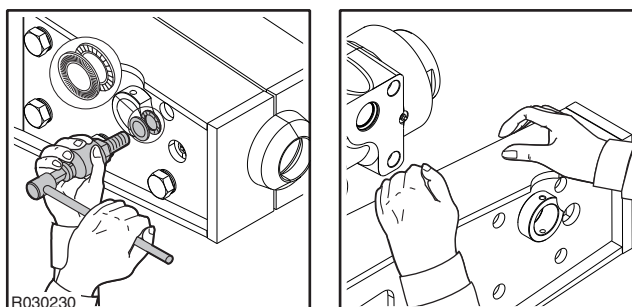
Параметр	Предел износа
Внутренний диаметр втулки (изношенной)	82 мм (3,23 дюйма)
Параметр	Моменты затяжки
Винты монтажного кронштейна (А)	340 Нм (251 фунт-сила-футов)
Монтажные винты плит корпуса (В)	1600 Нм (1180 фунт-сила-футов)
Монтажные винты водяного штуцера (С)	85 Нм (63 фунт-сила-футов)
Параметр	Смазочные материалы
Контактные поверхности передней головки	Консистентная смазка для резьбы
Всю резьбу винта и опорные поверхности	Консистентная смазка для резьбы

ДЕМОНТАЖ ВТУЛКИ ИНСТРУМЕНТА

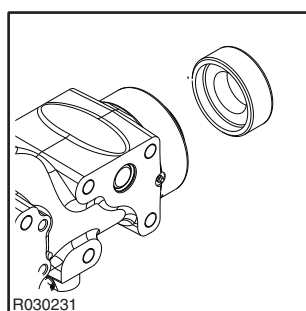
1. Снимите инструмент. Обратите внимание, что втулка инструмента и рабочий инструмент зафиксированы одним фиксирующим штифтом. Предотвратите падение втулки инструмента на пол при извлечении рабочего инструмента



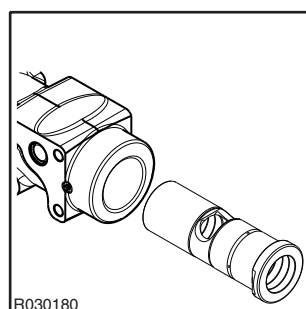
2. Снимите плиты корпуса.



3. Снимите уплотняющую прокладку инструмента.

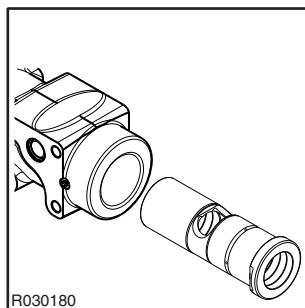


4. Снимите втулку инструмента.

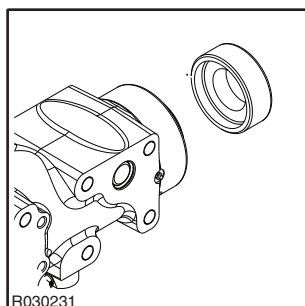


УСТАНОВКА ВТУЛКИ ИНСТРУМЕНТА

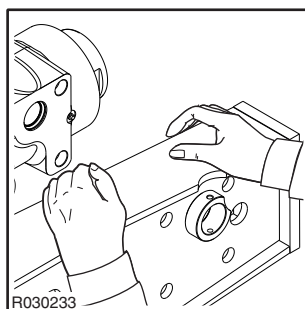
1. Тщательно очистите все детали.
2. Измерьте внутренний диаметр втулки (обозначен как Y). При необходимости замените втулку.
3. Смажьте контактные поверхности нижней части молота.
4. Установите втулку инструмента. Выровняйте отверстия во втулке инструмента с отверстиями в нижней части молота.



5. Проверьте состояние уплотнения инструмента. При необходимости замените его.
6. Установите уплотнитель инструмента.



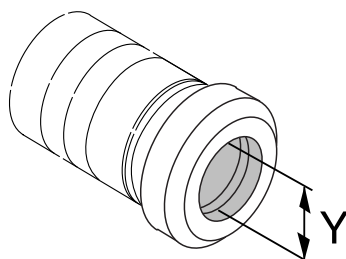
7. Установите плиты корпуса и затяните болты указанным моментом.



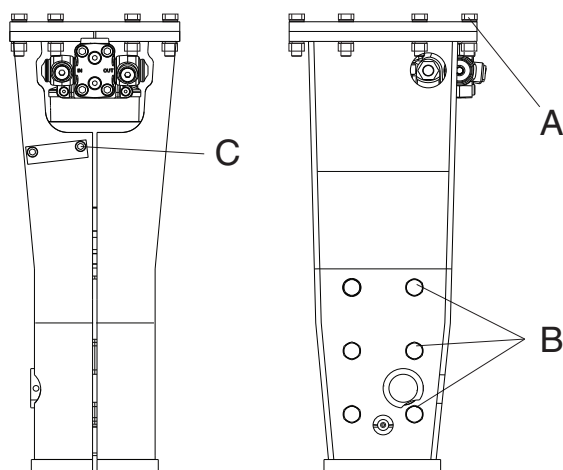
8. Установите инструмент.

7. ВТУЛКА ИНСТРУМЕНТА HEAVY DUTY

ПРЕДЕЛЫ ИЗНОСА И СМАЗОЧНЫЕ СРЕДСТВА ДЛЯ НИЖНЕЙ ВТУЛКИ ИНСТРУМЕНТА



R030101

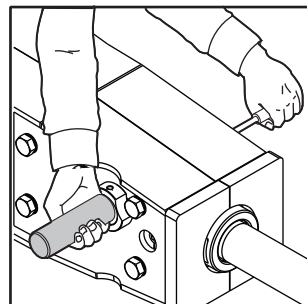
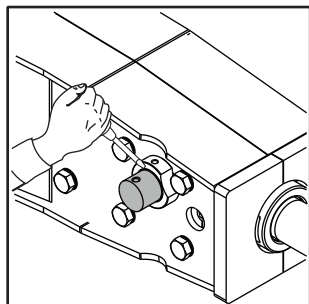
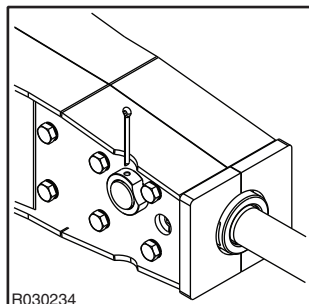


R030232

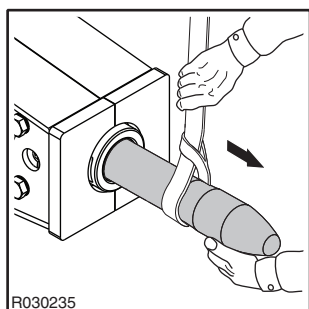
Параметр	Предел износа
Внутренний диаметр втулки (изношенной)	82 мм (3,23 дюйма)
Параметр	Моменты затяжки
Винты монтажного кронштейна (А)	340 Нм (251 фунт-сила-футов)
Монтажные винты плит корпуса (В)	1600 Нм (1180 фунт-сила-футов)
Монтажные винты водяного штуцера (С)	85 Нм (63 фунт-сила-футов)
Параметр	Смазочные материалы
Контактные поверхности передней головки	Консистентная смазка для резьбы
Всю резьбу винта и опорные поверхности	Консистентная смазка для резьбы

ДЕМОНТАЖ ВТУЛКИ ИНСТРУМЕНТА

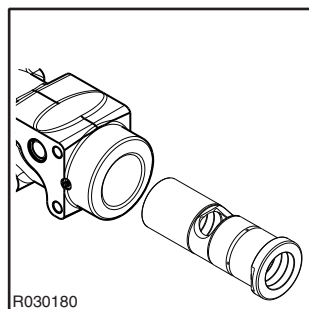
1. Снимите инструмент. Обратите внимание, что втулка инструмента и рабочий инструмент зафиксированы одним фиксирующим штифтом. Предотвратите падение втулки инструмента на пол при извлечении рабочего инструмента



2. Снимите плиты корпуса.

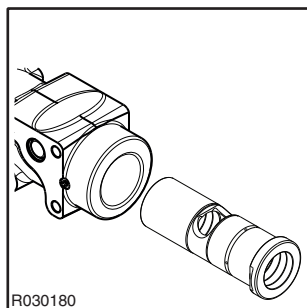


3. Снимите втулку инструмента.

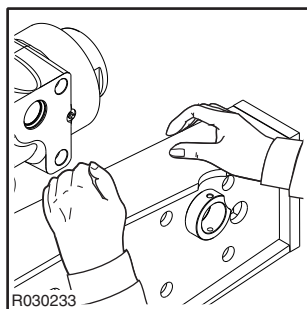


УСТАНОВКА ВТУЛКИ ИНСТРУМЕНТА

1. Тщательно очистите все детали.
2. Измерьте внутренний диаметр втулки (обозначен как Y). При необходимости замените втулку.
3. Смажьте контактные поверхности нижней части молота.
4. Установите втулку инструмента. Выровняйте отверстия во втулке инструмента с отверстиями в нижней части молота.



5. Проверьте состояние уплотнения инструмента. При необходимости замените его.
6. Установите плиты корпуса и затяните болты указанным моментом.



7. Установите инструмент.

8. УСТРАНЕНИЕ НЕИСПРАВНОСТЕЙ

8.1 МОЛОТ НЕ ВКЛЮЧАЕТСЯ

ЗАКРЫТА НАПОРНАЯ ИЛИ ОБРАТНАЯ ЛИНИЯ

Проверьте работу быстродействующих муфт в контуре молота. Откройте шаровые клапаны в контуре молота, если они закрыты.

ПЕРЕПУТАНЫ НАПОРНЫЙ И ОБРАТНЫЙ ШЛАНГИ

Поменяйте местами напорный и обратный рукава.

ПОРШЕНЬ НАХОДИТСЯ В НИЖНЕМ ГИДРАВЛИЧЕСКОМ ТОРМОЗЕ

Удерживая регулировочный клапан молота в открытом положении, прижмите инструмент к предмету. Головка инструмента вытолкнет поршень из зоны тормоза. Смотрите “Ежедневная работа” на странице 33.

СМАЗЬТЕ ЗОНУ МЕЖДУ ПОРШНЕМ И КОНТАКТНОЙ ПОВЕРХНОСТЬЮ ИНСТРУМЕНТА

Снимите инструмент и удалите избыток смазки. Смотрите “Ручная смазка” на странице 49.

РЕГУЛИРОВОЧНЫЙ КЛАПАН МОЛОТА НЕ ОТКРЫВАЕТСЯ

При срабатывании регулировочного клапана в напорной линии должны возникать пульсации (пульсации сообщают об открывании регулировочного клапана молота). Если клапан не работает, проверьте механические соединения, управляющее давление и электрические средства управления.

ПРЕДОХРАНИТЕЛЬНЫЙ КЛАПАН ГИДРАВЛИЧЕСКОГО КОНТУРА ОТКРЫВАЕТСЯ ПРИ НИЗКОМ ДАВЛЕНИИ. НЕ ДОСТИГАЕТСЯ РАБОЧЕЕ ДАВЛЕНИЕ МОЛОТА

Проверьте правильность установки. Проверьте работу предохранительного клапана. Отрегулируйте предохранительный клапан в гидравлическом контуре. Измерьте высокое давление во впускной линии молота.

ЧРЕЗМЕРНОЕ ОБРАТНОЕ ДАВЛЕНИЕ В ОБРАТНОЙ ЛИНИИ

Проверьте правильность установки. Проверьте диаметр обратной линии.

УТЕЧКА ИЗ НАПОРНОЙ В ОБРАТНУЮ ЛИНИЮ В ГИДРАВЛИЧЕСКОМ КОНТУРЕ ЭКСКАВАТОРА

Проверьте правильность установки. Проверьте насос и другие гидравлические узлы.

НЕИСПРАВНОСТЬ КЛАПАНА МОЛОТА

Молот необходимо обслуживать в мастерских, одобренных компанией «Раммер».

НЕИСПРАВНОСТЬ ПОРШНЯ

Молот необходимо обслуживать в мастерских, одобренных компанией «Раммер».

8.2 МОЛОТ РАБОТАЕТ НЕРОВНО, НО МОЩНОСТЬ УДАРА НОРМАЛЬНАЯ

НЕДОСТАТОЧНОЕ УСИЛИЕ ПОДАЧИ ЭКСКАВАТОРА

Обратитесь к описанию правильных методов работы. Смотрите “Ежедневная работа” на странице 33.

ПРЕДОХРАНИТЕЛЬНЫЙ КЛАПАН ГИДРАВЛИЧЕСКОГО КОНТУРА ОТКРЫВАЕТСЯ ПРИ НИЗКОМ ДАВЛЕНИИ. НЕ ДОСТИГАЕТСЯ РАБОЧЕЕ ДАВЛЕНИЕ МОЛОТА

Проверьте правильность установки. Проверьте работу предохранительного клапана. Отрегулируйте предохранительный клапан в гидравлическом контуре. Измерьте высокое давление во впускной линии молота.

НЕИСПРАВНОСТЬ КЛАПАНА МОЛОТА

Молот необходимо обслуживать в мастерских, одобренных компанией «Раммер».

8.3 МОЛОТ РАБОТАЕТ НЕРОВНО, УДАР СЛАБЫЙ

НЕПРАВИЛЬНЫЙ МЕТОД РАБОТЫ

Обратитесь к описанию правильных методов работы. Смотрите “Ежедневная работа” на странице 33.

ПРЕДОХРАНИТЕЛЬНЫЙ КЛАПАН ГИДРАВЛИЧЕСКОГО КОНТУРА ОТКРЫВАЕТСЯ ПРИ НИЗКОМ ДАВЛЕНИИ. НЕ ДОСТИГАЕТСЯ РАБОЧЕЕ ДАВЛЕНИЕ МОЛОТА

Проверьте правильность установки. Проверьте работу предохранительного клапана. Отрегулируйте предохранительный клапан в гидравлическом контуре. Измерьте высокое давление во впускной линии молота.

НЕПРАВИЛЬНАЯ УСТАНОВКА КЛАПАНА РЕГУЛИРОВКИ ДАВЛЕНИЯ

Молот необходимо обслуживать в мастерских, одобренных компанией «Раммер».

ПОТЕРЯ ДАВЛЕНИЯ В ГИДРОАККУМУЛЯТОРЕ

Молот необходимо обслуживать в мастерских, одобренных компанией «Раммер».

НЕИСПРАВНОСТЬ КЛАПАНА МОЛОТА

Молот необходимо обслуживать в мастерских, одобренных компанией «Раммер».

8.4 ТЕМП УДАРОВ СНИЖАЕТСЯ

ПЕРЕГРЕВ МАСЛА (ВЫШЕ +80°C/+176°F)

Проверьте, исправна ли система охлаждения гидравлической жидкости и нет ли внутренних утечек в молоте. Проверьте гидравлический контур ходовой тележки. Проверьте работу предохранительного клапана. Проверьте линейный размер. Установите дополнительный маслоохладитель.

СЛИШКОМ НИЗКАЯ ВЯЗКОСТЬ ГИДРАВЛИЧЕСКОЙ ЖИДКОСТИ

Проверьте гидравлическое масло. Смотрите “Требования к гидравлической жидкости” на странице 51.

ЧРЕЗМЕРНОЕ ОБРАТНОЕ ДАВЛЕНИЕ В ОБРАТНОЙ ЛИНИИ

Проверьте правильность установки. Проверьте диаметр обратной линии.

ПРЕДОХРАНИТЕЛЬНЫЙ КЛАПАН ГИДРАВЛИЧЕСКОГО КОНТУРА ОТКРЫВАЕТСЯ ПРИ НИЗКОМ ДАВЛЕНИИ. НЕ ДОСТИГАЕТСЯ РАБОЧЕЕ ДАВЛЕНИЕ МОЛОТА

Проверьте правильность установки. Проверьте работу предохранительного клапана. Отрегулируйте предохранительный клапан в гидравлическом контуре. Измерьте высокое давление во впускной линии молота. За дополнительной информацией обращайтесь к местному дилеру.

УТЕЧКА ИЗ НАПОРНОЙ В ОБРАТНУЮ ЛИНИЮ В ГИДРАВЛИЧЕСКОМ КОНТУРЕ ЭКСКАВАТОРА

Проверьте правильность установки. Проверьте насос и другие гидравлические узлы.

ПОТЕРЯ ДАВЛЕНИЯ В ГИДРОАККУМУЛЯТОРЕ

Молот необходимо обслуживать в мастерских, одобренных компанией «Раммер».

НЕИСПРАВНОСТЬ КЛАПАНА МОЛОТА

Молот необходимо обслуживать в мастерских, одобренных компанией «Раммер».

8.5 МОЛОТ НЕ ОСТАНАВЛИВАЕТСЯ ИЛИ ПРОДОЛЖАЕТ РАБОТАТЬ ПО ИНЕРЦИИ

НЕПОЛАДКИ В РАБОТЕ УПРАВЛЯЮЩЕГО КЛАПАНА МОЛОТА

Проверьте управляющий клапан молота на ходовой тележке.

8.6 ПЕРЕГРЕВ МАСЛА

ДАННЫЙ МОЛОТ НЕ ПРЕДНАЗНАЧЕН ДЛЯ ВЫПОЛНЕНИЯ ТАКОГО ТИПА РАБОТ

См. рекомендованные области применения и правильные методы работы. Смотрите “Ежедневная работа” на странице 33.

ОХЛАЖДАЮЩАЯ СПОСОБНОСТЬ МАСЛООХЛАДИТЕЛЯ НЕДОСТАТОЧНА

Установите дополнительный маслоохладитель.

ПРЕДОХРАНИТЕЛЬНЫЙ КЛАПАН ГИДРАВЛИЧЕСКОГО КОНТУРА ОТКРЫВАЕТСЯ ПРИ НИЗКОМ ДАВЛЕНИИ. НЕ ДОСТИГАЕТСЯ РАБОЧЕЕ ДАВЛЕНИЕ МОЛОТА

Проверьте правильность установки. Проверьте работу предохранительного клапана. Отрегулируйте предохранительный клапан в гидравлическом контуре. Измерьте высокое давление во впускной линии молота. За дополнительной информацией обращайтесь к местному дилеру.

СЛИШКОМ НИЗКАЯ ВЯЗКОСТЬ ГИДРАВЛИЧЕСКОЙ ЖИДКОСТИ

Проверьте гидравлическое масло. Смотрите “Требования к гидравлической жидкости” на странице 51.

УТЕЧКА ИЗ НАПОРНОЙ В ОБРАТНУЮ ЛИНИЮ В ГИДРАВЛИЧЕСКОМ КОНТУРЕ ЭКСКАВАТОРА

Проверьте правильность установки. Проверьте насос и другие гидравлические узлы.

ВНУТРЕННИЕ УТЕЧКИ МАСЛА В МОЛОТЕ

Молот необходимо обслуживать в мастерских, одобренных компанией «Раммер».

ЧРЕЗМЕРНОЕ ОБРАТНОЕ ДАВЛЕНИЕ В ОБРАТНОЙ ЛИНИИ

Проверьте правильность установки. Проверьте диаметр обратной линии.

УПРАВЛЯЮЩИЙ КЛАПАН МОЛОТА НЕ БЫЛ ВЫПУЩЕН ПОСЛЕ АКТИВАЦИИ ЗАЩИТЫ ОТ ХОЛОСТОГО ХОДА

Когда управляющий клапан молота не выпускается после активации защиты от холостого хода, гидравлическое масло нагревается.

8.7 ДОПОЛНИТЕЛЬНАЯ ПОМОЩЬ

ДОПОЛНИТЕЛЬНАЯ ПОМОЩЬ

Если требуется дополнительная помощь, подготовьте ответы на следующие вопросы, прежде чем звонить дилеру.

- Модель и серийный номер
- Нарботка в часах и сервисная история
- Отчет RD3, при наличии
- Модель ходовой тележки
- Установка: расход масла, рабочее давление и давление в обратной линии, если известны
- Применение
- Нормально ли работало изделие прежде

СПЕЦИФИКАЦИИ

1. СПЕЦИФИКАЦИИ МОЛОТОВ

1.1 ТЕХНИЧЕСКИЕ ХАРАКТЕРИСТИКИ

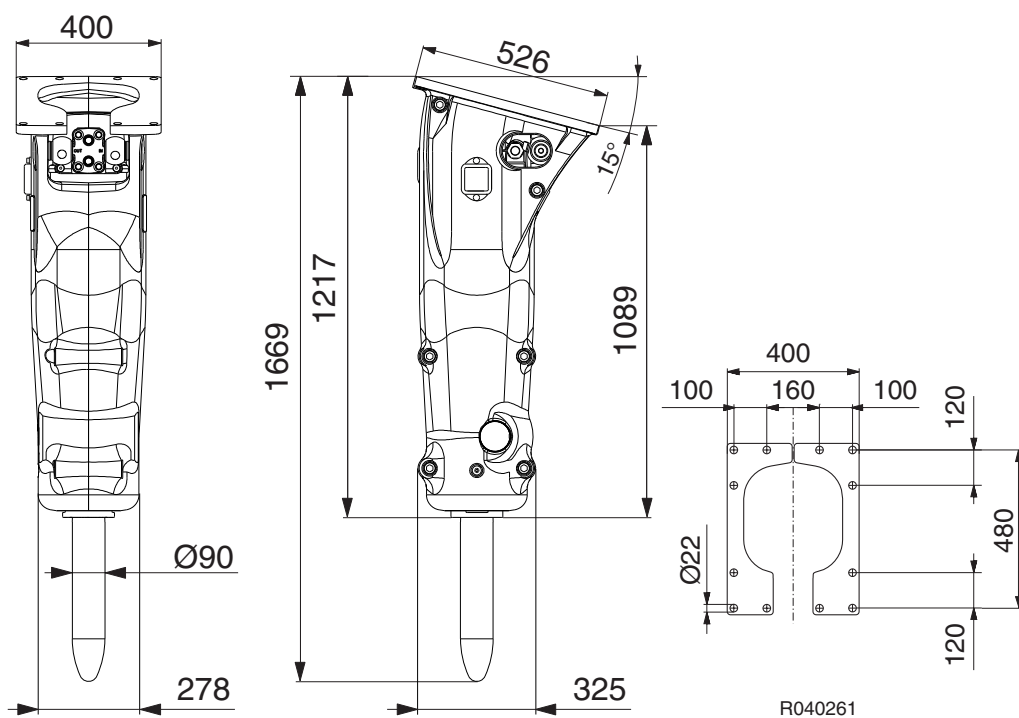
Параметр	Спецификация
Минимальный рабочий вес ^a , SILENCED	505 кг (1113 фунтов)
Вес молота, SILENCED	415 кг (915 фунтов)
Минимальный рабочий вес ^b , SCALER	600 кг (1323 фунтов)
Вес молота; SCALER	490 кг (1080 фунтов)
Минимальный рабочий вес ^c , HEAVY DUTY	600 кг (1323 фунтов)
Вес молота, HEAVY DUTY	490 кг (1080 фунтов)
Частота ударов ^d	500–1700 ударов в минуту
Рабочее давление ^e , SILENCED	100–140 бар (1450–2030 фунтов/кв. дюйм)
Рабочее давление ^f , SCALER	90–130 бар (1305–1885 фунтов/кв. дюйм)
Рабочее давление ^g , HEAVY DUTY	100–140 бар (1450–2030 фунтов/кв. дюйм)
Сброс давления, мин ^h , SILENCED	150–190 бар (2175–2755 фунтов/кв. дюйм)
Сброс давления, мин ⁱ , SCALER	140–180 бар (2030–2610 фунтов/кв. дюйм)
Сброс давления, мин ^j , HEAVY DUTY	150–190 бар (2175–2755 фунтов/кв. дюйм)
Сброс давления, макс.	220 бар (3190 фунтов/кв. дюйм)
Давление в контуре низкого давления, SILENCED	36–38 бар (520–550 фунтов/кв. дюйм)
Давление в контуре низкого давления; SCALER	30–32 бар (435–465 фунтов/кв. дюйм)
Давление в контуре низкого давления; HEAVY DUTY	36–38 бар (520–550 фунтов/кв. дюйм)
Объемный расход гидравлической жидкости	50–150 л/мин (13,2–39,6 галл/мин)
Обратное давление, макс.	20 бар (290 фунтов/кв. дюйм)
Входная мощность, SILENCED	35 кВт (47 л. с.)
Входная мощность, SCALER	32,5 кВт (44 л. с.)
Входная мощность, HEAVY DUTY	35 кВт (47 л. с.)
Диаметр инструмента	90 мм (3,54 дюйма)

Параметр	Спецификация
Соединение напорной линии (IN)	Внутренняя британская трубная цилиндрическая резьба 1"
Соединение обратной линии (OUT)	Внутренняя британская трубная цилиндрическая резьба 1"
Смазочный штуцер (G), SCALER	Унифицированная мелкая резьба (UNF) 11/16-16 - внешняя
Воздушный штуцер (A), SCALER	Унифицированная мелкая резьба (UNF) 11/16-16 - внешняя
Водяной штуцер (W), SCALER	Унифицированная мелкая резьба (UNF) 11/16-16 - внешняя
Диаметр напорной линии (мин. внутр. диаметр)	26 мм (1,02 дюйма)
Диаметр обратной линии (мин. внутр. диаметр)	26 мм (1,02 дюйма)
Оптимальная температура гидравлической жидкости	40...60 °C (104...140 °F)
Допустимый диапазон температур гидравлической жидкости	-20–80 °C (-4–176 °F)
Оптимальная вязкость гидравлической жидкости при рабочей температуре	30-60 сСт
Допустимый диапазон вязкости гидравлической жидкости	20–1000 сСт
Мини-экскаватор, вес обратной лопаты трактора, оптимальный диапазон ^k	6,6–10,6 т (14 600–23 400 фунтов)
Мини-экскаватор, вес обратной лопаты трактора, допустимый диапазон ^l	5,8–13,0 т (12800–28700 фунтов)
С задней разгрузкой, масса автоматического устройства, оптимальный диапазон ^m	4,4–7,1 т (9700–15700 фунтов)
С задней разгрузкой, масса автоматического устройства, допустимый диапазон ⁿ	3,9–8,7 т (8600–19200 фунтов)
Уровень шума, измеренный уровень звуковой мощности, LWA ^o , SILENCED	123 дБ (123 дБ)
Уровень шума, гарантированный уровень звуковой мощности, LWA ^p , SILENCED	127 дБ (127 дБ)
Уровень шума, измеренный уровень звуковой мощности, LWA ^q , SCALER	130 дБ (130 дБ)
Уровень шума, гарантированный уровень звуковой мощности, LWA ^r , SCALER	134 дБ (134 дБ)

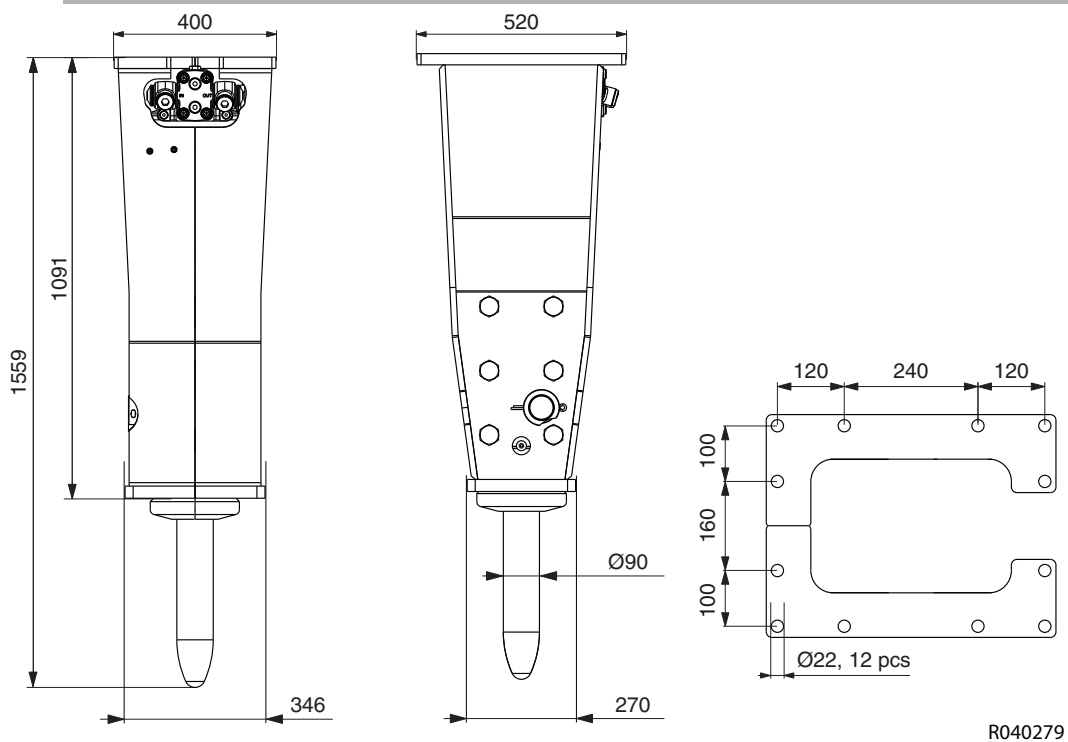
Параметр	Спецификация
Уровень шума, измеренный уровень звуковой мощности, LWA ^s , HEAVY DUTY	130 дБ (130 дБ)
Уровень шума, гарантированный уровень звуковой мощности, LWA ^t , HEAVY DUTY	134 дБ (134 дБ)

- a. Включая средний монтажный кронштейн и стандартный инструмент
- b. Включая средний монтажный кронштейн и стандартный инструмент
- c. Включая средний монтажный кронштейн и стандартный инструмент
- d. Фактическая энергия удара зависит от объемного расхода гидравлической жидкости, ее вязкости, температуры и подвергаемого дроблению материала
- e. Фактическое давление зависит от объемного расхода гидравлической жидкости, ее вязкости, температуры, подвергаемого дроблению материала и обратного давления
- f. Фактическое давление зависит от объемного расхода гидравлической жидкости, ее вязкости, температуры, подвергаемого дроблению материала и обратного давления
- g. Фактическое давление зависит от объемного расхода гидравлической жидкости, ее вязкости, температуры, подвергаемого дроблению материала и обратного давления
- h. Минимальная установка = действительное рабочее давление + 50 бар (730 фунт/кв. дюйм)
- i. Минимальная установка = действительное рабочее давление + 50 бар (730 фунт/кв. дюйм)
- j. Минимальная установка = действительное рабочее давление + 50 бар (730 фунт/кв. дюйм)
- k. Проверьте грузоподъемность ходовой тележки у изготовителя
- l. Проверьте грузоподъемность ходовой тележки у изготовителя
- m. Проверьте грузоподъемность ходовой тележки у изготовителя
- n. Проверьте грузоподъемность ходовой тележки у изготовителя
- o. Согласно директиве Европейского союза 2000/14/ЕС
- p. Согласно директиве Европейского союза 2000/14/ЕС
- q. Согласно директиве Европейского союза 2000/14/ЕС
- r. Согласно директиве Европейского союза 2000/14/ЕС
- s. Согласно директиве Европейского союза 2000/14/ЕС
- t. Согласно директиве Европейского союза 2000/14/ЕС

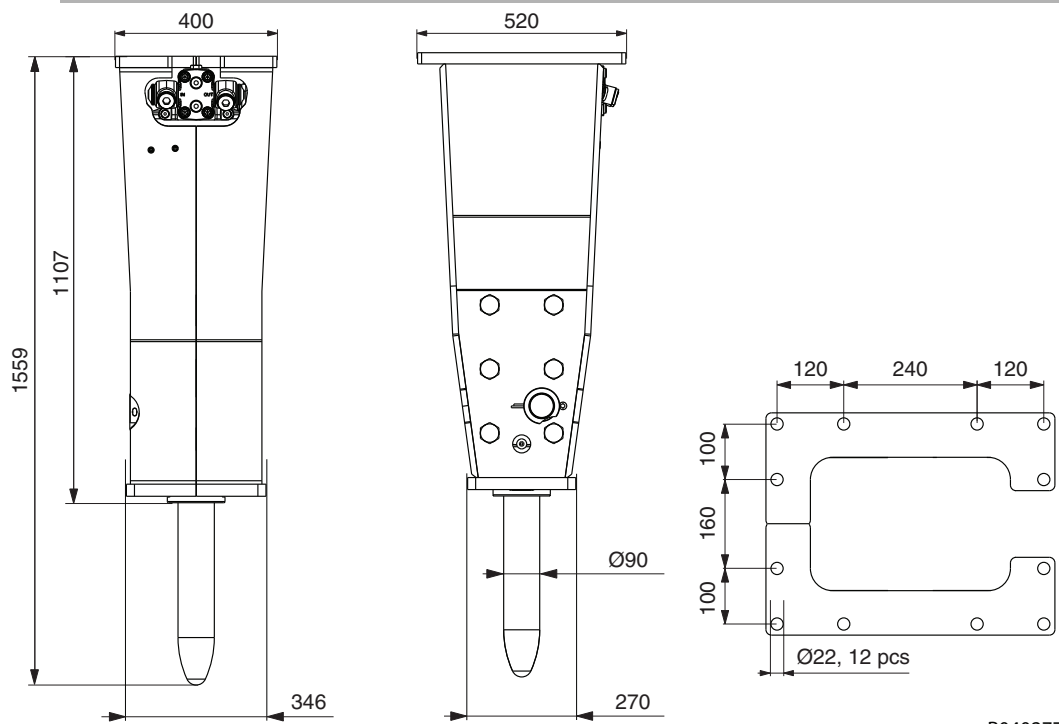
1.2 ОСНОВНЫЕ РАЗМЕРЫ SILENCED



1.3 ОСНОВНЫЕ РАЗМЕРЫ SCALER

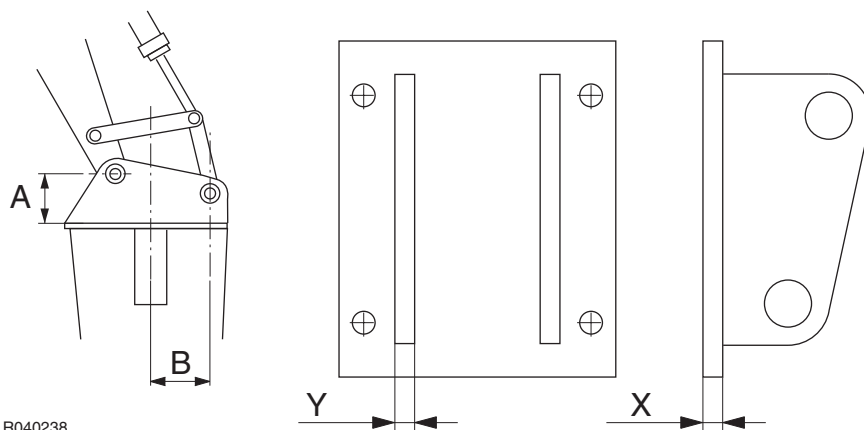


1.4 ОСНОВНЫЕ РАЗМЕРЫ HEAVY DUTY



R040277

1.5 ТЕХНИЧЕСКИЕ ХАРАКТЕРИСТИКИ МОНТАЖНОГО КРОНШТЕЙНА

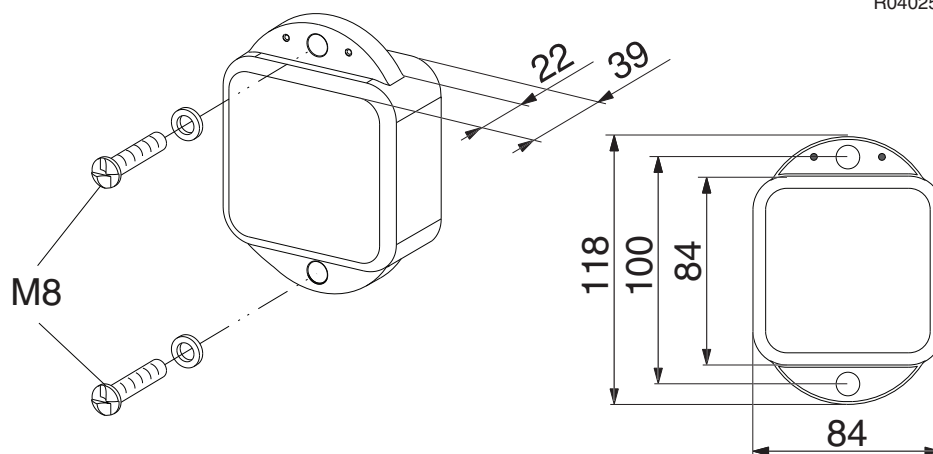


R040238

Параметр	Спецификация
Примечание: после сварки убедитесь, что поверхность плиты плоская, при необходимости отфрезеруйте ее. Максимально допустимое отклонение от плоскостности: 1 мм (0,04 дюйма)	
При проектировании монтажных кронштейнов следует учитывать следующее:	
Требуемые толщины пластин.	
Правильное транспортное положение молота.	
Наиболее распространенное положение забивки, в котором цилиндр ковша находится в среднем положении.	
Механические упоры для защиты цилиндра ковша, когда молот полностью установлен или выключен.	
Размещение отверстий штифта на шарнирах монтажного кронштейна. Обычно они расположены почти симметрично от центральной линии молота.	
Высота установочного штифта палки с нижней пластины монтажного кронштейна (A). Высота зависит от того, насколько близок штифт к центральной линии молота. Чем ближе, тем больше измерение (A) должно быть.	
Влияние отдачи молота и силы подачи на цилиндр ковша, который следует минимизировать. Этот эффект зависит от расстояния (B). Чем больше расстояние (B), тем меньше эффект.	

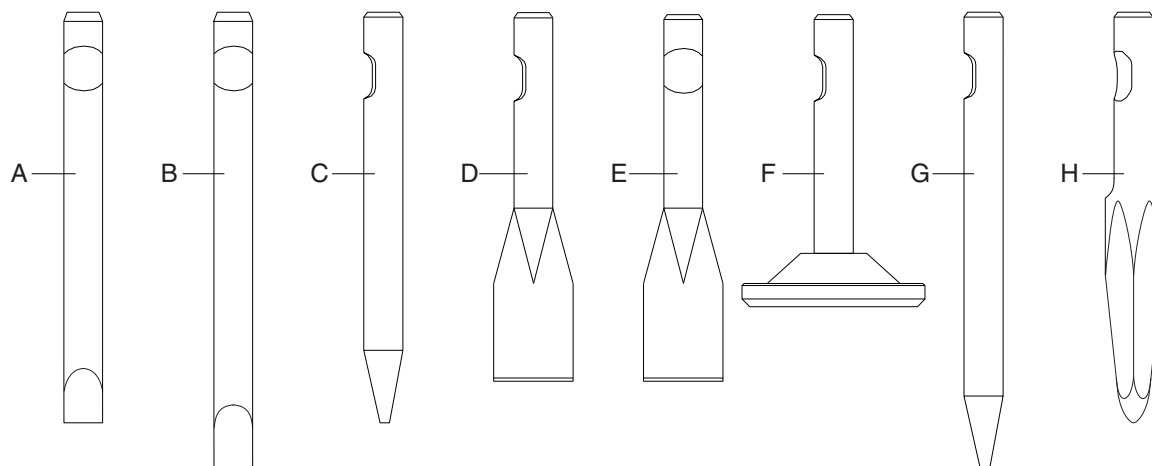
1.6 ТЕХНИЧЕСКИЕ ХАРАКТЕРИСТИКИ ПРИБОРА RD3

R040253



Параметр	Спецификация
Тип аккумулятора	Первичный литиевый, встроенный, герметизированный
Рабочая температура	-20–85 °C (-4–185 °F)
Температура хранения	-40–85 °C (-40–185 °F)
Антенна, GPS	Внутренняя
Антенна, 3G/GSM	Внутренняя
Степень защиты IP	IP69k
Идентификационный номер опасности по ДОПОГ	UN3091
Содержание лития	2,0 грамма

2. СПЕЦИФИКАЦИИ ИНСТРУМЕНТОВ



R040281

Инструмент	№ изделия	Длина	Вес	Диаметр/ ширина
Долото (А)	VJ801	830 мм (32,68 дюйм а)	38,5 кг (85 фунтов)	90 мм (3,54 дюйма)
Длинное долото (В)	VJ802	940 мм (37,01 дюйм а)	44,0 кг (97 фунтов)	90 мм (3,54 дюйма)
Кирка (С)	VJ803	830 мм (32,68 дюйм а)	38,4 кг (85 фунтов)	90 мм (3,54 дюйма)
Фреза, параллельно стреле (D)	VJ805	840 мм (33,07 дюйм а)	37,7 кг (83 фунтов)	210 мм (8,27 дюйма)
Фреза, перпендикулярно стреле (E)	VJ806	840 мм (33,07 дюйм а)	37,7 кг (83 фунтов)	210 мм (8,27 дюйма)
Трамбовочный диск (F)	VJ807	800 мм (31,50 дюйм а)	76,6 кг (169 фунтов)	330 мм (12,99 дюйм а)
Длинный конус (G)	VJ808	950 мм (37,40 дюйм а)	44,4 кг (98 фунтов)	90 мм (3,54 дюйма)
Пирамидальное долото (H)	VJ803K3	830 мм (32,68 дюйм а)	39,8 кг (88 фунта)	118 мм (4,65 дюйма)

3. МАРКИРОВКА CE И ДЕКЛАРАЦИЯ СООТВЕТСТВИЯ ЕС

ДЕКЛАРАЦИЯ О СООТВЕТСТВИИ НОРМАМ ЕС

Оригинал

(Директива 2006/42/ЕС, приложение II. 1. А; Директива 2000/14/ЕС)

Изготовитель: Sandvik Mining and Construction Oy, Breakers Lahti

Адрес: Taivalkatu 8, FI-15170 Lahti, Финляндия

Настоящим мы подтверждаем, что гидромолот Rammer

Модель: 999E

- **Отвечает требованиям Директивы 2006/42/ЕС "О машинах".**
- **Отвечает требованиям Директивы 2000/14/ЕС "Об уровне шума, производимого оборудованием, используемым вне помещений".**

Для оценки соответствия применяется процедура "Внутренний контроль процесса производства" (приложение V).

Модель	Серийный номер	Измеренный уровень силы звука: Звуковая мощность (LWA) [дБ]	Гарантированный уровень силы звука: Звуковая мощность (LWA) [дБ]
999E, SILENCED	999EA	123	127
999E, SCALER	999EA	130	134
999E, HEAVY DUTY	999EA	130	134

- **Отвечает требованиям иных директив и регламентов ЕС, указанных ниже (если применимо):**

Директива 2014/53/EU «О радиооборудовании»

Директива 2014/30/EU «Об электромагнитной совместимости»

- **Также были соблюдены следующие стандарты (их части/пункты):**

EN ISO 12100 – «Безопасность машин, основные принципы конструирования, оценки риска и снижения риска»

Сертифицированная DNV GL система управления качеством согласно ISO 9001 действует в отношении проектирования и изготовления продукции.

Техническая документация и соответствие требованиям к производственному процессу

Н.Н., директор отдела НИОКР, уполномочен составить техническую документацию и подтверждает, что конструкция изделия отвечает основным требованиям промышленной гигиены и безопасности.

М.М., Директор по снабжению, подтверждает соответствие изготавливаемого оборудования технической документации.

Н.Н. и М.М. уполномочены составить настоящую декларацию соответствия.

Подписано от имени и по поручению компании Sandvik Mining and Construction Oy, Breakers Lahti

Место: Taivalkatu 8, FI-15170 Lahti, Финляндия

Дата: дд.мм.гггг

Подпись: Н.Н.

Director R&D/E

Подпись: М.М.

Director Supply

3.1 RD3 И КОНФИДЕНЦИАЛЬНОСТЬ ДАННЫХ

Важное уведомление: Данное устройство 999E,

именуемое в дальнейшем «Устройство», оснащено прибором дистанционного контроля, который собирает данные о местоположении и использовании Устройства (включая оборудование и программное обеспечение для дистанционного контроля, установленное, подключенное и активированное Sandvik на заводе или иным образом) для того, чтобы компания Sandvik могла (i) предоставить вам и дистрибьюторам/субдистрибьюторам Sandvik, участвующим в продаже Устройства («Дистрибьюторы»), доступ к данным Устройства через онлайн-подписку (или другую подобную службу) после принятия на портале www.mybreakersfleet.rocktechnology.sandvik/ условий использования веб-портала («Сервис мониторинга оборудования») и (ii) получать информацию с Устройства для контроля его производительности, надежности и эффективности, а также для генерирования данных. Компания Sandvik оставляет за собой право анонимизировать и/или объединять любые данные, создаваемые, генерируемые, производимые или собираемые компанией Sandvik через Сервис мониторинга оборудования или иным образом генерируемые при использовании Сервиса мониторинга оборудования, в новые наборы данных при условии, что такие данные не содержат персональных данных в соответствии с определением, предусмотренным Общим регламентом по защите данных ((ЕС) 2016/679). Используя Устройство, вы соглашаетесь с тем, что компания Sandvik может генерировать, собирать, записывать, загружать, хранить, анализировать и обрабатывать стандартные отраслевые данные и сведения, относящиеся к эксплуатации и состоянию Устройства, включая, помимо прочего, местоположение, двигатель, ударочасы и/или моточасы. Вы соглашаетесь с тем, что компания Sandvik может использовать и передавать такие данные своим филиалам или другим членам группы компаний Sandvik, Дистрибьюторам и третьим сторонам, предоставляющим услуги группе компаний Sandvik, для оптимизации своих услуг и поставок запасных частей, а также для улучшения поддержки клиентов и/или любых внутренних целей, включая, помимо прочего, разработку продукции, экономический и маркетинговый анализ, а также повышение производительности и эксплуатационной готовности продукции. Если вы хотите отозвать свое согласие на сбор, хранение и обработку таких данных, просим вас направить в компанию Sandvik письменное заявление с требованием о прекращении сбора и обработки таких данных. На каждое Устройство необходимо отправить отдельное заявление, в котором должны быть указаны по меньшей мере (i) серийный номер Устройства и (ii) срок действия согласия. Заявление должно быть отправлено не менее чем за три (3) месяца до истечения срока действия. Обратите внимание, что если вы решите отозвать свое согласие, это может повлиять на действие соглашений, заключенных в связи с Устройство, и может привести к расторжению соглашений в соответствии с их условиями (включая, помимо прочего, соглашения о техническом обслуживании и расширенной гарантии). Для получения дополнительной информации и просмотра сведений о вашем Устройстве перейдите на портал: www.mybreakersfleet.rocktechnology.sandvik/.



Sandvik Mining and Construction Oy, Breakers Lahti
Taivalkatu 8, P.O. Box 165, FI-15101 Lahti, Finland
Phone Int. +358 205 44 151, Telefax Int. +358 205 44 150
www.rammer.com