

Alkuperäiset ohjeet

FIN 5/19

KÄYTTÄJÄN KÄSIKIRJA

OM1655ESFIN.519

Rammer[®]

HYDRAULIVASARA

RAMMER 1655E

STD

R A M M E R H I T S H A R D E R

KÄYTTÖ	3	Vasara ei käynnisty	66
1. Esipuhe	4	Vasara käy epäsäännöllisesti, mutta isku on tehokas	67
Tämä ohjekirja	4	Vasara käy epäsäännöllisesti ja isku on tehoton	67
Turvaohjeet	6	Iskuluku alenee	67
Takuu	6	Vasara ei pysähdy tai esiintyy jälkikäyntiä .	68
Varaosatilaukset	6	Öljy ylikuumenee	68
2. Tuotteen numerot	8	Toistuva terävaurio	69
Tyyppi ja sarjanumero	8	Automaattisen rasvalaitteen ongelmia	69
3. Tuotteen esittely	9	Lisäapua	70
Yleistä	9		
Pakkauksen purku	9		
Nosto-ohjeet	9		
Pääosat	13		
Ramvalve	13		
Rasvauslaite	14		
RD3 etäseurantalaite	14		
Ympäristönsuojelu- ja kierrätyspolitiikka ..	15		
4. Turvallisuus	17		
Yleinen turvallisuus	17		
Turvallisuusohjeet	17		
5. Käyttö	25		
Käyttöohjeet	25		
Päivittäinen käyttö	30		
Vasaran asentaminen ja irrottaminen	37		
Siirtäminen	38		
Käyttö erikoisolosuhteissa	39		
Varastointi	40		
VOITELU	41		
1. Vasaran terän voitelu	42		
Suositeltavat rasvat	42		
Automaattirasvaus	43		
Rasva-annoksen säätäminen	44		
Manuaalinen rasvaus	46		
2. Kaivinkoneen hydraulioöljy	48		
Vaatimukset hydraulioöljylle	48		
Öljyn jäähtytys	50		
Öljynsuodatin	51		
HUOLTO	53		
1. Määräaikaishuollot	54		
Yleistä	54		
Käyttäjän tekemä tarkastus ja huolto	54		
Jälleenmyyjän tekemä tarkastus ja huolto ..	55		
Huoltovälit erikoissovelluksissa	55		
Muut huoltotoimenpiteet	56		
2. Terän vaihto	57		
Terän irrottamisen kulumisrajat ja voitelu .	57		
Terän irrottaminen	58		
Terän asentaminen	59		
3. Alateräholkki	60		
Alateräholkin kulumisrajat ja voitelu	60		
Alateräholkin irrotus	62		
Alateräholkin asentaminen	64		
4. Vianetsintä	66		
		TEKNISET TIEDOT	71
		1. Vasaran tekniset tiedot	72
		Tekniset tiedot	72
		Päämitat	73
		Kiinnityskappaleen tekniset tiedot	74
		RD3 Tekniset tiedot	75
		2. Terien tekniset tiedot	76
		3. CE-merkintä ja EY-vaatimustenmukaisuusvakuutus	77

KÄYTTÖ

1. ESIPUHE

1.1 TÄMÄ OHJEKIRJA

BG: Поискайте от дистрибутора на Rammer версия на български език на това ръководство.
CS: Českou/Slovenskou verzi této příručky získáte o vašeho prodejce společnosti Rammer.
DA: Bed om en dansksproget version af denne manual hos din Rammer-forhandler.
DE: Fragen Sie Ihren Rammer-Händler nach der deutschen Fassung dieses Handbuchs.
EL: Ζητήστε την ελληνική έκδοση του παρόντος εγχειριδίου από τον τοπικό αντιπρόσωπο της Rammer.
EN: Ask for the English language version of this manual from your Rammer dealer.
ES: Pídale a su distribuidor de Rammer la versión en español de este manual.
ET: Käesoleva kasutusjuhendi eestikeelse versiooni saate Rammeri edasimüüjalt.
FI: Pyydä suomenkielinen ohjekirja Rammer-jälleenmyyjältäsi.
FR: Adressez-vous à votre revendeur Rammer pour obtenir la version française de ce manuel.
HR: Hrvatsku verziju ovog priručnika zatražite od zastupnika tvrtke Rammer.
HU: Ez a kézikönyv magyar nyelven is elérhető, kérje Rammer forgalmazójától.
IS: Biðjið Rammer dreifingaraðila ykkar um íslenska útgáfu af þessari handbók.
IT: È possibile richiedere la versione in lingua italiana di questo manuale presso il rivenditore Rammer.
LT: Paprašykite savo Rammer platintojo lietuviškos instrukcijos versijos.
LV: Rokasgrāmatas tulkojumu latviešu valodā jautājiem savam Rammer dīlerim.
NL: Vraag bij uw Rammer-dealer naar de Nederlandse versie van deze gebruiksaanwijzing.
NO: Be om den norske versjonen av denne håndboken fra din Rammer-leverandør.
PL: Proszę zwrócić się do dystrybutora Rammer, aby otrzymać niniejszą instrukcję w języku polskim.
PT: Solicite a versão em português deste manual ao seu representante Rammer.
RO: Solicitați versiunea în limba română a acestui manual de la distribuitorul dumneavoastră Rammer.
RU: Запросите версию данного руководства на русском языке у вашего дилера компании Rammer.
SK: Českú/Slovenskú verziu tejto príručky získate u svojho predajcu spoločnosti Rammer.
SL: Vprašanje svojega Rammer predstavnika za ta priročnik v slovenskem jeziku.
SR: Tražite verziju ovog priručnika na srpskom jeziku od vašeg Rammer dilera.
SV: Be om den svenskspråkiga versionen av denna manual hos din Rammer-återförsäljare.
TR: Bu kılavuzun Türkçe versiyonunu Rammer temsilcinizden isteyebilirsiniz.

R010483

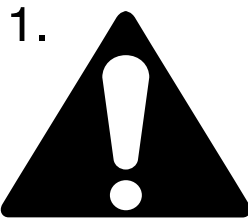
Tämän kirjan tarkoituksena on esitellä laite ja opastaa käyttäjää sen turvalliseen käyttöön. Se sisältää myös tietoa huollosta sekä tuotteen tekniset tiedot. Lue kirja kannesta kanteen ennen asennusta, käyttöönottoa tai lisälaitteen ensimmäistä huoltoa.

Tässä kirjassa esitetyt mittayksiköt ovat SI-yksiköitä. Esimerkiksi painot on ilmoitettu kilogrammoissa (kg). Joissain tapauksissa muut yksiköt esitetään suluissa (). Esimerkiksi 28 litraa (7.4 US gal).

Oikeudet muutoksiin pidätetään.

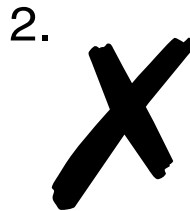
KÄYTETYT MERKIT

Tärkeät turvallisuusohjeet on merkitty kirjassa alla olevalla varoitusmerkillä. Lue merkkiä seuraavat ohjeet huolellisesti. Jos et ymmärrä tai noudata näitä varoituksia, saatat sinä tai muut joutua vaaratilanteeseen. Myös laite saattaa vahingoittua. Katso kuva 1.



R010127

Tällä merkillä on merkitty kielletyt toiminnot tai vaaralliset paikat. Jos et ymmärrä tai noudata näitä varoituksia, saatat sinä tai muut joutua vaaratilanteeseen. Myös laite saattaa vahingoittua. Katso kuva 2.



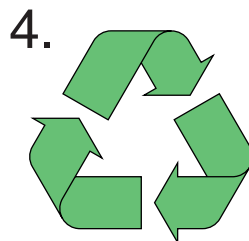
R010128

Tämä merkki tarkoittaa oikeaa ja suositeltavaa käyttötapaa. Katso kuva 3.



R010126

Tämä merkki tarkoittaa ympäristö- ja kierrätysasiaa. Katso kuva 4.



R010265

1.2 TURVAOHJEET

Turvaohjeet on esitetty tämän kirjan osassa "Turvallisuus" sekä kohdissa, joissa vaaratilanne on ilmeinen. Varoitustarrat on myös kiinnitetty laitteeseen varoittamaan vaaratilanteista, jotka saattavat johtaa ruumiinvammaan tai jopa kuolemaan, ja antamaan ohjeita niiden välttämiseksi. Nämä varoitukset oppaassa ja koneeseen kiinnitetyissä varoitustarroissa on merkitty esitellyin varoitusmerkein.

Pystyäksesi käyttämään laitetta oikein sinun on myös hallittava peruskoneen käyttö. Älä käytä tai asenna laitetta, jos et osaa käyttää kaivinkonetta asianmukaisesti. Lisälaitte on tehokas työkalu. Jos sitä käytetään asiantuntemattomasti, se voi aiheuttaa vahinkoa.

Opettele käyttämään laitetta kaikessa rauhassa. Älä kiirehdi - ja mikä tärkeintä - älä vaaranna turvallisuutta. Älä arvaa. Jos olet epävarma laitteen käytöstä tai et ymmärrä ohjeita, kysy jälleenmyyjältäsi.

Laitteen huolimaton käyttö, rasvaus tai huolto saattaa johtaa vaaratilanteeseen ja aiheuttaa vahinkoa.

Älä käytä laitetta, ennen kuin olet lukenut ja ymmärtänyt tässä kirjassa annetut ohjeet.

Älä myöskään rasvaa tai huolla laitetta, ennen kuin olet lukenut ja ymmärtänyt kirjan ohjeet.

1.3 TAKUU

Tarkista, että lisälaitteen mukana on erikseen toimitettu takuulomake, jossa esitetään takuehdot. Jos lomake puuttuu, ota yhteys jälleenmyyjäsi.

KONEKORTTI

Jälleenmyyjä täyttää konekortin asennustarkastuksen jälkeen. Kopio siitä lähetetään valmistajalle. Konekortti on erittäin tärkeä, koska tehtaalle lähetetty kortti on ehto takuukäsittelylle. Varmista, että saat konekortista kopion ja että kortti on oikein täytetty.

ASENNUSTARKASTUS

Asennustarkastus on tehtävä, kun tuote on asennettu kaivinkoneeseen. Asennustarkastuksessa tarkistetaan, että tietyt arvot (kuten työpaine ja öljyvirta) eivät ylitä sallittuja raja-arvoja. Katso "Vasaran tekniset tiedot" sivulla 72.

1.4 VARAOSATILAUKSET

Jos tarvitset varaosia laitteeseesi tai lisätietoja laitteesi huollosta, ota yhteyttä paikalliseen jälleenmyyjään. Täsmälliset tilaukset varmistavat nopeat toimitukset.

Ilmoita jälleenmyyjällesi:

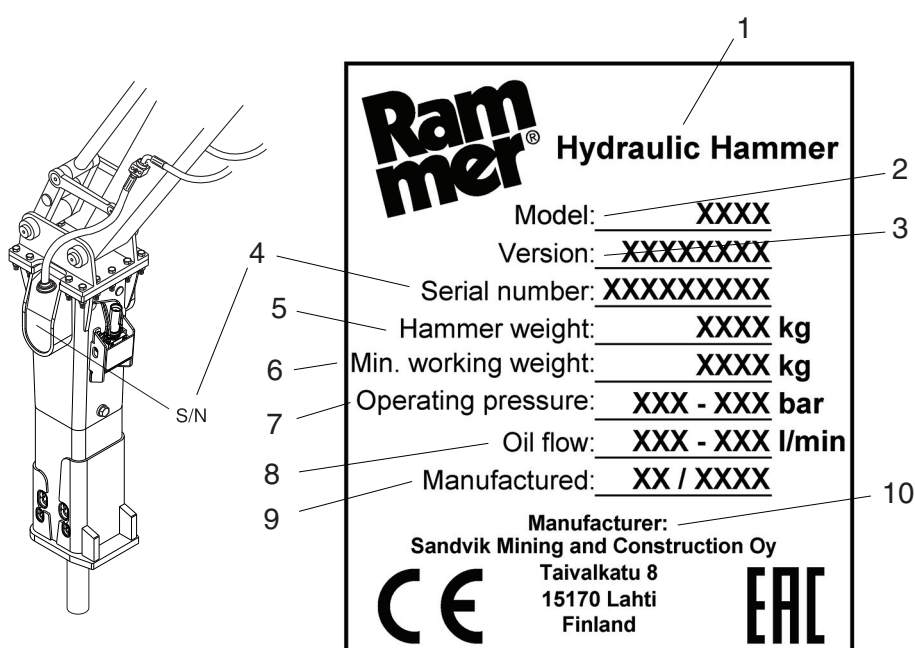
1. Yritys ja yhteyshenkilö
2. Tilausnumero (jos saatavilla)
3. Toimitusosoite
4. Toimitustapa
5. Toivottu toimitusaika
6. Laskutusosoite
7. Tuotteen malli ja sarjanumero
8. Tarvittava osa, varaosanumero ja tarvittava määrä

2. TUOTTEEN NUMEROT

2.1 TYYPPI JA SARJANUMERO

Tuotteen sarjanumero on meistetty venttiilipesään. Sekä malli, että sarjanumero löytyvät tunnistuskilvestä. Tarkista, että malli vastaa tämän käsikirjan kannessa olevaa merkintää.

Laitetta huollettaessa tai varaosia tilattaessa on tärkeää viitata laitteen täydelliseen sarjanumeroon. Tuotteen osien tunnistaminen ja ylläpito perustuvat nimenomaan sarjanumeroon.



R010531

TYYPPIKILVEN SISÄLTÖ

1	Hydraulivasara
2	Malli
3	Versio
4	Sarjanumero
5	Vasaran paino (kg)
6	Työpaino, minimi (kg)
7	Käyntipaine (bar)
8	Öljyvirtaus (l/min)
9	Valmistettu tai Valmistuspäivä
10	Valmistaja

3. TUOTTEEN ESITTELY

3.1 YLEISTÄ

Tämä laite on hydraulisesti toimiva vasara. Se voidaan asentaa kaikkiin kaivinkoneisiin, jotka täyttävät asennukselle asetetut hydrauliset ja mekaaniset vaatimukset. Laitteen toiminta perustuu teräsmännän toistuvaan edestakaiseen liikkeeseen. Alas tullessaan se iskee vaihdettavan rikotusterän päähän, joka välittää rikostusenergian rikottavaan materiaaliin.

Ylimääräistä paineakkua ei tarvita, koska sisäänrakennettu korkeapaineakku tasaa painelinjasta tulevia painepiikkejä. Vasaran iskuenergia on lähes vakio ja riippumaton peruskoneen hydraulikasta.

3.2 PAKKAUKSEN PURKU

Poista kaikki teräsnauhat pakkauksesta. Avaa pakkaus ja poista suojamuovit tuotteesta.



Kierrätä kaikki pakkausmateriaalit (teräs, muovi, puu) asianmukaisesti.

3.3 NOSTO-OHJEET

Käytä nostolaitetta nostaessasi esineitä, jotka painavat 23 kg (51 lb) tai enemmän välttääksesi selkävaurioita. Varmista, että kaikki nostovälineet ovat hyvässä kunnossa ja ne ovat työhön oikein mitoitettuja. Tarkista koukkujen oikea asento nostovaiheessa. Nostosilmukoita ei saa sivukuormittaa nostovaiheessa. Vasaran terän käyttäminen nostotarkoituksiin on kielletty.

ANNETUT NOSTOPISTEET

Käytä tuotteen kotelossa olevia nostolenkkejä ainoastaan tuotteen nostamiseen tai käsittelyyn. Nostokapasiteettilaskelma perustuu tuotteen työpainoon sisältäen vakioterän ja kiinnityskappaleen.



Varoitus! Välttääksesi putoavat esineet älä käytä tuotetta muiden tuotteiden nostamiseen. Käytä tuotteen kotelossa olevia nostolenkkejä ainoastaan tuotteen nostamiseen tai käsittelyyn.

Suurin sallittu kokonaispaino on merkitty tuotteen CE-kilpeen ja teknisiin tietoihin. Katso “Vasaran tekniset tiedot” sivulla 72. Jos paino ylittää CE-kilvessä ja teknisissä tiedoissa ilmoitetun suurimman sallitun kokonaispainon tulee käyttää muita nostopisteitä/menetelmiä kuin tuotteessa alunperin on annettu.

Tuotteessa olevat muut kierrereiät (esimerkiksi vasaran iskuyksikössä) on tarkoitettu ainoastaan yksittäisten osien käsittelyyn. On kiellettyä nostaa koko kokoonpanoa näitä kierrereiä käyttäen (esimerkiksi sylinterin ulkopinnoissa). Osien käsittelyä varten löytyy tuotteen korjaamokäsikirjasta sopivat nostomenetelmät ja -sovittimet.

NOSTOSILMUKAN RUUVIT

Kiristä nostosilmukan ruuvit täysin kiinni. Laita taakka nostosilmukalle vain jos ruuvi on huolellisesti kiristetty koteloon.



Huolimattomasti kiristetty ruuvi ennen nostosilmukan kuormittamista saattaa johtaa nostosilmukan rikkoutumiseen ja tuotteen putoamiseen.

Jos käytät mekaanisia työkaluja kiristyksessä varmista, että varsi ei yllirasitu. Varmista ennen nostoa, että ketju ja/tai koukku on pingottunut.

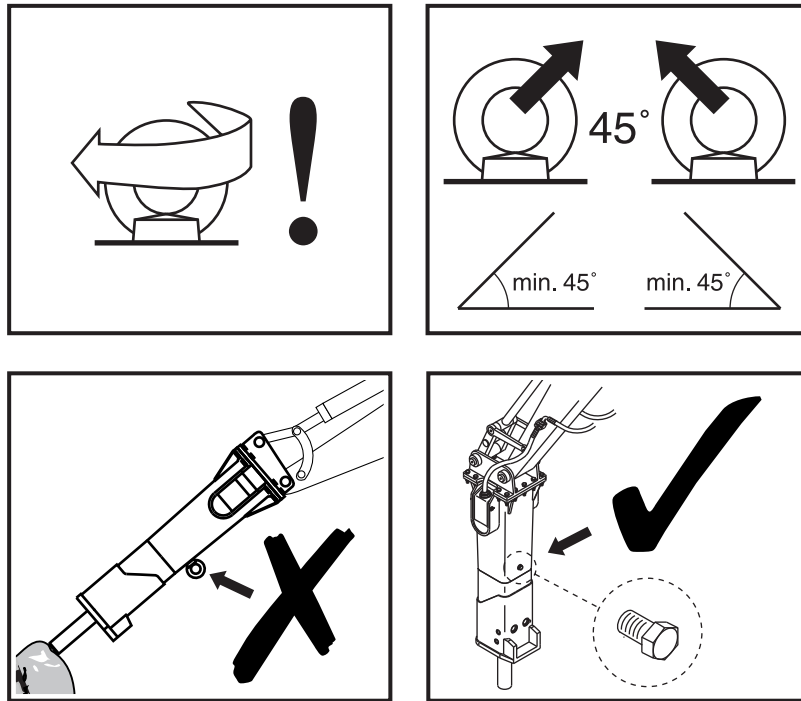
Kahta nostosilmukan ruuvia käytettäessä nostokapasiteetti riippuu nostoketjujen kulmasta. Kulma ei saa olla alle 45°, kuten kuvassa on näytetty. Kun nostosilmukan ruuvit on kiristetty tulee molempien silmukoiden olla linjassa.

Kuormituskapasiteettilaskelma soveltuu lämpötiloihin välillä -10 °C (14 °F) ja 40 °C (104 °F).

Ennen nostosilmukan ruuvien uudelleenkäyttöä varmista, että niissä ei ole pintasäröjä (esimerkiksi ruostetta, pistesyöpymiä, huokosia, taitoksia ja säröjä, silmukan muodonmuutosta, tai puuttuvia tai rikkoutuneita kierteitä).

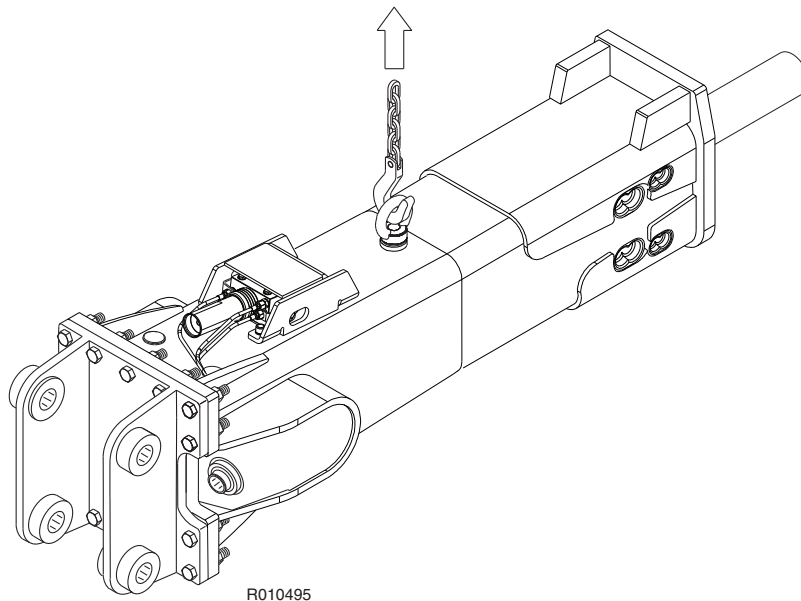
Paikallisia ja kansallisia turvallisuusstandardeja koneille ja nostovälineille tulee aina noudattaa ehdottoman tarkasti.

Huom: Nostosilmukka on aina vaihdettava kuusioruuviin ennen työn aloittamista.



R010266

Nostolaitteen on turvallisesti kannettava tuotteen työpaino. Katso “Vasaran tekniset tiedot” sivulla 72. Aseta nostoketjut tai -silmukat kuvan osoittamalla tavalla nostaaksesi tuotteen.



R010495

Huom: Nostosilmukka on aina vaihdettava kuusioruuviin ennen työn aloittamista.

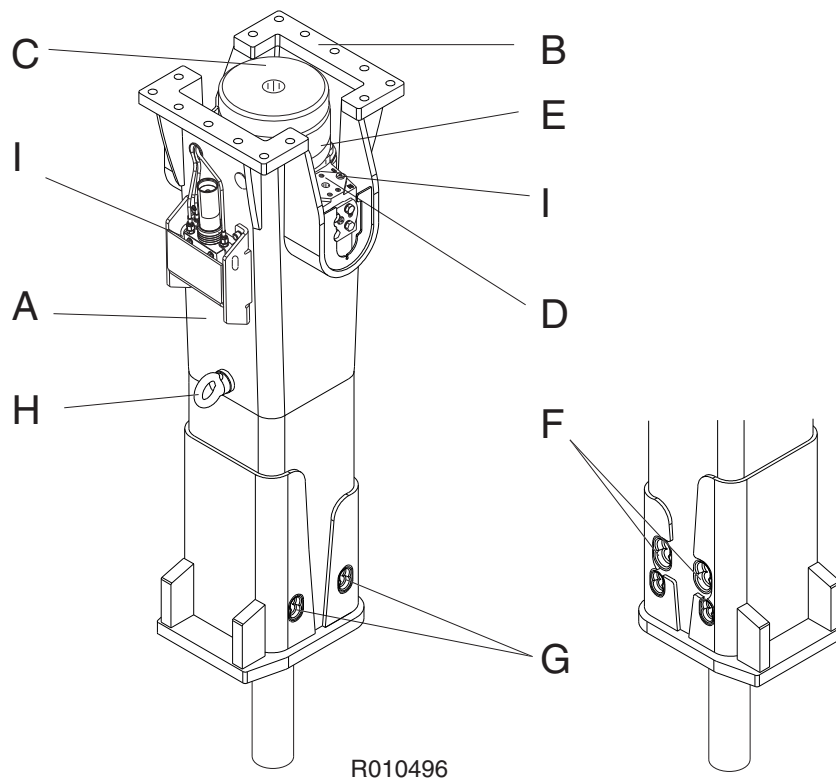
NOSTAMISEN TURVALLISUUSOHJEET

Alla on muutamia yleisiä turvallisuusohjeita nostotoimintoihin liittyen. Tämän lisäksi tulee aina noudattaa ehdottoman tarkasti paikallisia ja kansallisia standardeja koneille ja nostovälineille. Huomioikaa, että alla oleva lista ei ole kaikenkattava, teidän täytyy aina varmistaa työtavan turvallisuus itsellenne ja muille.

- Älä nosta kuormaa ihmisten yli. Kukaan ei saa olla nostettavan kuorman alla.
- Älä nosta ihmisiä ja älä ikinä kulje nostetun kuorman mukana.
- Pidä ihmiset poissa nostoalueelta.
- Vältä kuorman sivuttaisvetoa. Varmista, että nostat alussa löysät hitaasti pois. Käynnistä ja pysäytä huolellisesti.
- Nosta kuormaa muutama senttimetri ja varmista kiinnitys ennen kuin jatkat. Varmista, että kuorma on tasapainossa. Tarkista mahdolliset irtonaiset esineet.
- Älä ikinä jätä riippuvaa kuormaa valvomatta. Säilytä kuorman hallinta kaikissa tilanteissa.
- Älä ikinä nosta nimelliskapasiteettia suurempaa kuormaa (katso tuotteen käyttöpaino teknisistä tiedoista).
- Tarkista kaikki nostovälineet ennen käyttöä. Älä käytä vääntyneitä tai vaurioituneita nostovälineitä. Suojaa nostovälineet teräviltä kulmilta.
- Noudata kaikkia paikallisia turvallisuusohjeita.

3.4 PÄÄOSAT

Vasaran pääosat on esitetty alla olevassa kuvassa.



- A. Kotelo
- B. Kiinnityslaippa
- C. Jousituselementit
- D. Letkuliitännät (paine- ja paluulinjat, automaattivoitelu ja paineilma)
- E. Paineakku
- F. Terän pidätinmekanismi
- G. Alateräholkin pidätinmekanismi
- H. Nostosilmukka
- I. Rasvauslaite/Rasvanipat

3.5 RAMVALVE

Vasara on varustettu Ramvalve-järjestelmällä.

Ramvalve-järjestelmä on suunniteltu pudottamaan merkittävästi öljyvirtausta vasaraan silloin kun öljyvirtaus peruskoneelta on liian korkea.

Jos vasaran iskutaajuus putoaa ylläen käytön aikana, niin ota yhteys paikalliseen peruskonemyyjäsi peruskoneen öljyvirtauksen alentamiseksi.

3.6 RASVAUSLAITE

Vasara voidaan varustaa automaattisella rasvauslaitteella. Terärasva johdetaan rasvauslaitteesta rasvakanavia pitkin vasaraan.

Automaattisen voitelujärjestelmän etuja ovat:

- Kulutusosien pidemmät huoltovälit
- Vasaran korkeampi hyötysuhde
- Mahdollisuus käsirasvaukseen.
- Vähentynyt rasvahukka

Huom: Jotkut vasaramallit on varustettu käsirasvauksen sovitinsarjalla ja eivät sisällä automaattista rasvalaitetta.

3.7 RD3 ETÄSEURANTALAITE



Varoitus! RD3 sisältää aktivoitunutta SIM-kortin (radiolähetin) ja koteloidun litiumioniakun. Molemmat tuotteet ovat säänneltyjä lentoliikenteessä. Ota yhteyttä huolitsijaasi lentorahdin rajoituksista.



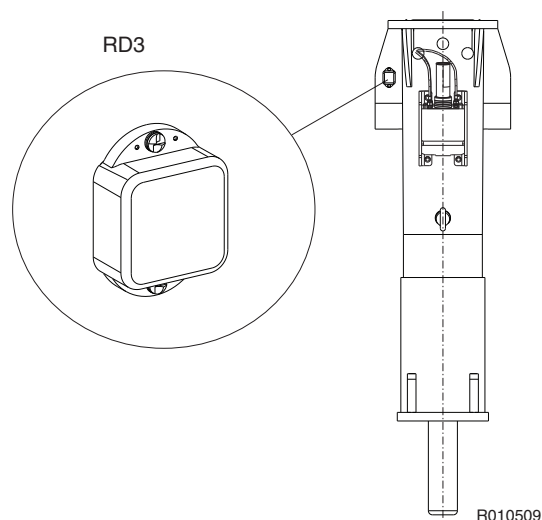
Varoitus! Litium on erittäin helposti syttyvä aine. Säilytä vaurioituneet litiumioniakut tulenkestävässä astiassa. Älä ikinä kuljeta vaurioitunutta tai suojaamatonta litiumioniakkua. Noudata paikallisia lakeja ja säädöksiä vaurioituneiden litiumioniakkujen asianmukaisessa hävittämisessä.



Varoitus! Sisäänhengitys, ihokontakti ja silmäkontakti on mahdollinen akkua avatessa. Sisällölle altistuttua syövyttävät höyryt ärsyttävät ihoa, silmiä ja limakalvoja. Liiallinen altistuminen saattaa aiheuttaa ei-fibroottisen keuhkovaurion oireita ja limakalvojen ärsytysoireita.

RD3 on vasaraan asennettu laite, joka mahdollistaa vasarayksiköiden etäseurannan. Vasaraa käytettäessä RD3 kerää ja lähettää käyttö- ja sijaintitietoja. Nämä tiedot ovat saatavilla verkkopalvelussa ja niitä voidaan käyttää esimerkiksi vasaran työhistorian tarkasteluun, huoltoaikojen hallintaan, vasaran suorituskyvyn optimointiin, käyttäjäkoulutuksen suunnitteluun ja vasarakaluston hallinnointiin.

Kysy lisätietoja paikalliselta Rammer-jälleenmyyjältäsi.



3.8 YMPÄRISTÖNSUOJELU- JA KIERRÄTYSPOLITIikka

Rammer valmistaa tuotteita, jotka edistävät materiaalien kierrätystä ja auttavat asiakkaita saavuttamaan heidän ympäristönsuojelulliset päämääränsä. Tuotannossa on otettu huomioon kaikki tarvittavat turvatoimet, jotta ympäristölle ei aiheudu vahinkoa.

Rammer pyrkii ennakoimaan ja minimoimaan tuotteiden käytöstä ja huollosta aiheutuneet riskit, jotka saattavat altistaa ihmiset tai ympäristön vaaralle alttiiksi. Tuemme asiakkaitamme heidän pyrkimyksissään ympäristön suojelemiseksi jokapäiväisessä työssä.

Noudata seuraavia ohjeita kun työskentelet Rammer tuotteella:

- Hävitä pakkausmateriaalit asianmukaisesti. Puu ja muovi voidaan polttaa tai kierrättää. Toimita teräsvyöt metallinkierrätykseen.
- Suojele ympäristöä öljyvahingoilta.
Hydrauliöljyvuotojen tapauksessa laite on huollettava välittömästi.
Noudata tuotteen rasvausohjeita ja vältä liiallista rasvausta.
Ole huolellinen kun käsittelet, varastoit ja kuljetat öljyä.
Hävitä tyhjät öljy- ja vasvasäiliöt asianmukaisesti.
Ota yhteys paikallisiin viranomaisiin lisäohjeiden saamiseksi.
- Kaikki tuotteen metalliosat voidaan kierrättää toimittamalla ne valtuutettuun metalliromun keräyspisteeseen.
- Noudata paikallisia jätteenlajittelumääräyksiä hävittäessäsi käytettyjä kumi- tai muoviosia (puskurit, kulutuslevyt, tiivisteet).
- Romutettaessa koko tuotetta tai paineakkua ota yhteyttä paikalliseen Rammer-jälleenmyyjään ohjeiden saamiseksi akun paineen poistamiseksi.
- Älä toimita tuotetta tai akkua metalliromun keräyspisteeseen ennen kuin akun paine on poistettu.
- Hävitä paristot voimassa olevien liittovaltion, valtion ja paikallisten määräysten mukaisesti. Turvallisuussyistä eristä paristot asianmukaisesti hävittämistä varten. Peitä pariston molemmat liittimet teipeillä, kääri paristo eristettyihin pusseihin, tai pakkaa paristo alkuperäiseen pakkaukseensa, jotta estetään oikosulun aiheuttama syttyminen.

Ota yhteys jälleenmyyjäsi, jos haluat lisätietoja.

4. TURVALLISUUS

4.1 YLEINEN TURVALLISUUS

Mikä tahansa mekaaninen laite saattaa olla vaarallinen, jos sitä käytetään huolimattomasti tai sitä ei huolleta asianmukaisesti. Useimmat laitetta käytettäessä tapahtuvat onnettomuudet sattuvat, koska turvallisuusohjeita ja varoituksia ei ole otettu huomioon. Onnettomuus voidaan usein välttää tunnistamalla ennakkoon mahdolliset vaaralliset tilanteet.



Varoitus! Lue seuraavat varoitustekstit huolellisesti. Ne kertovat erilaisista vaaratilanteista ja niiden välttämisestä. Jos kunnollisia varotoimenpiteitä ei ole tehty, sinulle tai ympäristöllesi saattaa aiheutua vakavaa vahinkoa.

4.2 TURVALLISUUSOHJEET

OHJEKIRJAT

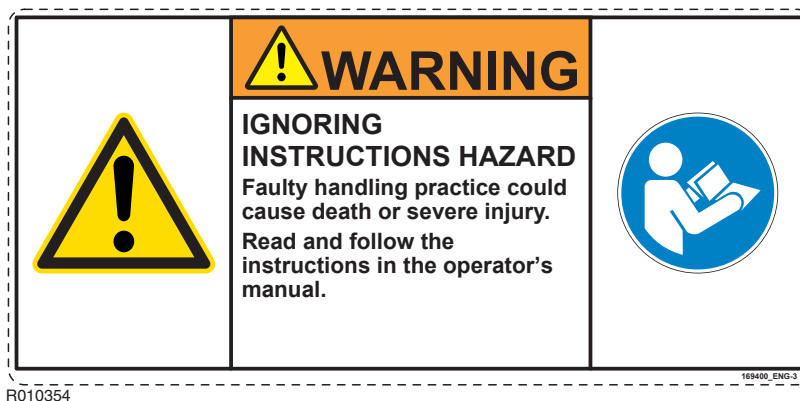
Lue tämä ohjekirja ennen kuin asennat, käytät tai huollat tuotetta. Jos jokin ohje jää epäselväksi, pyydä työnantajaasi tai paikallista jälleenmyyjääsi selvittämään asia. Pidä tämä kirja siistinä ja hyvässä kunnossa.

Vasaran turvamerkki ja -teksti on nähtävissä alla olevassa kuvassa.

"OHJEIDEN LAIMINLYÖNNISTÄ AIHEUTUVA VAARA

Virheelliset käsittelymetodit voivat aiheuttaa kuoleman tai vakavia vammoja.

Lue ja noudata tämän käyttöohjekirjan ohjeita."



HUOLELLISUUS JA VALPPAUS

Ole huolellinen ja valpas työskennellessäsi. Ole aina valppaana vaaratilanteiden varalta. Jos työskentelet päihtyneenä, vakavan ja jopa kohtalokkaan onnettomuuden mahdollisuus kasvaa.

VAATETUS

Väärän vaatetuksen käyttö saattaa aiheuttaa onnettomuuden. Löysät vaatteet saattavat tarttua liikkuviin koneenosiin. Käytä työhösi soveltuvaa suojavaatetusta.

Esimerkkejä suojavaatetuksesta: suojakypärä, turvakengät, suojalasit, hyvin istuva haalari, kuulosuojaimet ja suojakäsineet. Pidä hihansuut kiinni. Älä käytä solmiota tai huiivia. Pidä pitkät hiukset solmittuina.

HARJOITTELU

Vakava, jopa kuolemaan johtava onnettomuus saattaa sattua, jos käytät laitetta opettelematta ensin sen käyttöä. Harjoittele käyttöä avoimella ja esteettömällä alueella, poissa työmaalta.

Pidä muut ihmiset loitolla harjoittelun aikana. Älä käytä uusia työtapoja, ennen kuin olet varma, että osaat käyttää niitä turvallisesti.

LAIT JA MÄÄRÄYKSET

Noudata kaikkia työtäsi ja laitteitasi koskevia lakeja sekä paikallisia ja työmaakohtaisia määräyksiä.

VIESTINTÄ

Puutteellinen kommunikointi voi aiheuttaa onnettomuuksia. Ilmoita muille aikomuksistasi. Varmista, että kaikki käyttävät ja ymmärtävät samoja käsimerkkejä.

Työmaat voivat olla meluisia. Älä luota suullisiin komentoihin.

TYÖMAA

Työmaalla saattaa olla vaarallisia paikkoja. Tarkasta työmaa ennen työskentelyn aloittamista.

Huono näkyvyys voi aiheuttaa onnettomuuksia ja vaurioita. Varmista, että työskentelyalueen näkyvyys ja valaistus on riittävä.

PENKEREET JA KAIVANNOT

Penkeröity maa-aines ja kaivannot sortuvat helposti. Älä työskentele liian lähellä penkereitä ja kaivantoja, joissa on sortumavaara.

SUOJAPUOMIT

Älä käytä kaivinkonetta yleisellä paikalla ilman suojausomeja. Aseta suojauspuomit koneen ympärille pitääksesi asiattomat loitolla.

ILMAN EPÄPUHTAUDET

Vasaran turvamerkki ja -teksti on nähtävissä alla olevassa kuvassa.

"PÖLYVAARA

Pölyn hengittäminen aiheuttaa kuoleman tai vakavia vammoja.

Käytä aina hyväksyttyä hengityssuojainta!"



Ilmassa leijuvat epäpuhtaudet ovat mikroskooppisia hiukkasia, jotka vahingoittavat terveyttä sisäänhengitettynä. Ilman epäpuhtauksia rakennustyömailla voivat olla esimerkiksi kvartsikivipöly, öljyhöyryt tai diesel pakokaasun hiukkaset; nämä voivat olla näkyviä tai näkymättömiä. Erityisesti purkutyömailla voi olla myös muita vaarallisia aineita, kuten asbestia tai lyijymaaleja tai muita kemiallisia aineita.

Ilman epäpuhtauksien vaikutus voi olla välitön, jos aine on myrkyllinen. Pääasiallinen vaara ilman epäpuhtauksista syntyy kuitenkin pitkäaikaisen altistuksen tuloksena, jolloin hiukkasia kerääntyy keuhkoihin hengitettäessä. Sairauksia ovat kivipölykeuhko ja asbestoosi ja ne voivat johtaa kuolemaan tai vakavaan vaurioon.

Suojautuaksesi ilman epäpuhtauksilta, pidä aina kaivinkoneen ovet ja ikkunat suljettuina työn aikana. Vasaraa käytettäessä tulisi aina käyttää kaivinkonetta, jossa on paineistettu ohjaamo. Kaivinkoneen raitisilmasuodattimien asianmukainen kunnossapito on oleellista. Jos paineistettua ohjaamoja ei ole käytettävissä, tulee ehdottomasti käyttää sopivia hengityssuojaimia.

Keskeytä työskentely, jos alueella jossa on ilman epäpuhtauksia työskentelee muita ihmisiä, ja varmista, että heillä on tarvittavat hengityssuojaimet. Hengityssuojaimet ovat työskentelyalueella oleskeleville ihmisille yhtä tärkeitä kuin suojakypärät.

Koneenkäyttäjän ja muiden alueella työskentelevien ihmisten hengityssuojainten on oltava suojainten valmistajan hyväksymiä, ja kyseiseen työhön soveltuvia. On oleellista, että suojaimet suojaavat pienimmiltäkin pölyhiukkasilta, jotka aiheuttavat kivipölykeuhkosairautta ja jotka voivat aiheuttaa muita vakavia keuhkosairauksia. Työkonetta ja laitteita ei tule käyttää ennen kuin on varmistettu että hengityssuojaimet toimivat asianmukaisesti. Tämä tarkoittaa, että suojaimet on tarkistettava jotta ne ovat puhtaita, niiden suodatin on vaihdettu ja jotta ne suojaavat tarkoitetulla tavalla.

Pidä huolta siitä, että puhdistat pölyn pois saappaistasi ja vaatteistasi, kun lähdet töistä. Kaikkein pienimmät hiukkaset ovat vahingollisimpia. Ne voivat olla niin pieniä, ettei niitä näe. Muista, SUOJAA itsesi ja muut työalueella olevat ihmiset pölyn sisäänhengityksestä aiheutuvalta vaaralta.

Noudata aina paikallisia lakeja ja sääntöjä koskien ilman epäpuhtauksia työympäristössä.

LENTÄVÄT KIVENSIRPALEET

Vasarassa oleva turvamerkki on kuvattu alla:

"LENTÄVIÄ ESINEITÄ!

Pirstaleet voivat lentää jopa 40 m (130 ft) päähän ja ne voivat aiheuttaa kuoleman tai vakavan vamman.

Lopeta koneen käyttö aina, jos vaara-alueelle tulee ihmisiä.

Käytä hyväksytyjä henkilökohtaisia suojavarusteita."



Suojaa itsesi ja ympäristösi lentäviltä kivensirpaleilta. Älä käytä tuotetta tai kaivuria, jos joku on liian lähellä.

Eurooppalainen standardi EN 474-1 maansiirtokoneiden turvallisuudesta vaatii, että niissä käytetään riittäviä käyttäjän turvalaitteita, kuten luodinkestäviä lasia, verkkosuojuksia tai vastaavia.

Pidä ohjaamon ovet ja ikkunat kiinni käytön aikana. Suosittelemme ikkunoiden suojaamista suojaverkolla lentäviltä kivensirpaleilta.

KORKEA MELUTASO

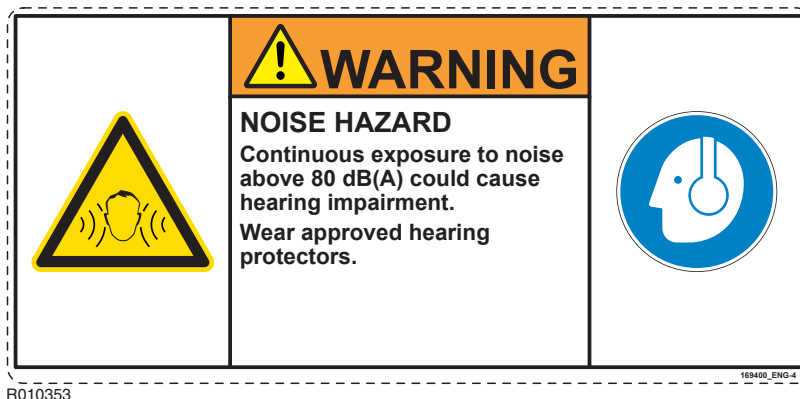
Käynnissä oleva vasara aiheuttaa korkean melutason. Käytä aina kuulosuojaimia henkilövahinkojen välttämiseksi.

Vasarassa oleva turvamerkki on kuvattu alla:

"MELUVAARA!

Jatkuva altistuminen yli 80 dB (A) melulle aiheuttaa kuulovaurion.

Käytä hyväksytyjä kuulosuojaimia."



LAITTEEN SUORITUSKYKY

Laitteen ylikuormitus saattaa vahingoittaa laitetta. Se saattaa myös aiheuttaa vaaratilanteita. Katso "Vasaran tekniset tiedot" sivulla 72.

Älä yritä lisätä laitteen suorituskykyä luvattomilla muutoksilla.

HYDRAULINESTEET

Korkeapaineinen hydraulioöljy saattaa suihkutessaan lävistää ihon. Älä tutki vuotokohtia paljain sormin. Älä vie kasvojasi mahdollisen vuodon lähelle. Tarkista mahdollinen vuotokohta esim. pahvinpalalla. Jos hydraulioöljyä tunkeutuu ihosi läpi, hakeudu välittömästi lääkäriin.

Kuuma hydraulioöljy voi aiheuttaa vakavia vammoja.

HYDRAULILETKUT JA LIITTIMET

Varmista, että kaikki hydraulikomponentit kestävät lisälaitteen käytöstä aiheutuvan maksimipaineen ja mekaaniset rasitukset. Ota yhteys jälleenmyyjääsi, jos haluat lisätietoja.

PALONVAARA

Useimmat hydraulioöljyt ovat tulenarkoja ja saattavat syttyä kosketuksesta kuuman pinnan kanssa. Vältä hydraulioöljyjen valumista kuumille pinnoille.

HYDRAULINEN PAINE

PAINEAKUT

Akussa tai sen lähellä oleva turvamerkki näkyy alla.

"KORKEAPAINIEN VAARA!

Paineakun virheellinen käsittely aiheuttaa kuoleman tai vakavia vammoja.

Lue huoltamo-ohjekirja ennen koneen purkamista.

Vapauta paine aina ennen koneen purkamista.

Täytä vain TYPELLÄ (N₂)."



R010352

Vasara sisältää, vasaramallista riippuen, yhden tai kaksi paineakkua. Akuissa on korkea paine, vaikka vasaraan ei olisikaan kytketty hydraulipainetta. Jos yrität avata akkuja päästämättä ensin paineenalaista kaasua pois, voi seurauksena olla jopa kuolemaan johtava onnettomuus. Älä yritä purkaa paineakkuja omatoimisesti. Ota yhteys jälleenmyyjään.

NOSTOVÄLINEET

Viallisen nostolaitteiston käyttö saattaa aiheuttaa onnettomuuden. Tarkista, että nostolaitteisto on kunnossa. Varmista, että nostolaitteisto täyttää kaikki paikalliset säädökset ja asetukset ja on sopiva kyseessä olevaan työhön. Varmista, että nostolaitteen kapasiteetti on riittävä ja että osaat käyttää nostolaitetta.

Älä käytä tätä tuotetta tai mitään sen osaa nostamiseen. Tiedustele ohjeita kaivinkoneella tehtäviin nostoihin peruskonemyyjältäsi.

VARAOSAT

Käytä vain alkuperäisiä varaosia. Käytä hydraulivasaroissa vain alkuperäisiä varaosia. Tuote saattaa vahingoittua, jos käytät muiden valmistajien varaosia tai teriä.

LAITTEEN KUNTO

Viallinen laite saattaa aiheuttaa onnettomuuden. Viallisten tai puutteellisten laitteiden käyttö on kielletty.

Suorita tässä kirjassa mainitut huoltotoimenpiteet ennen kuin aloitat laitteen käytön.

KORJAUKSET JA HUOLTAMINEN

Älä suorita korjauksia tai huoltoa, jos et hallitse korjaus- ja huoltotyön vaiheita.

MUUTOKSET JA HITSAAMINEN

Luvattomat muutokset voivat aiheuttaa onnettomuuden. Neuvottele jälleenmyyjäsi kanssa, ennen kuin teet muutoksia tuotteeseen. Hitsattaessa tuotetta, kun se on kiinnitettyä kaivinkoneeseen, kaivinkoneen laturin ja akun johdot on irrotettava. Huomaa, että vasaran terien hitsaaminen tekee niistä käyttökelvottomia. Hitsatuille terille ei takuu ole enää voimassa.

METALLILASTUT

Varo lentäviä metallilastuja käsitellessäsi metallitappeja. Käytä kumivasaraa tai tuurnaa poistaessasi ja asentaessasi metallitappeja, kuten pidätintappeja. Käytä aina suojalaseja.

MERKINNÄT TUOTTEESSA

Turvamerkeistä käy ilmi seuraavat neljä asiaa:

- Riskin vakavuusaste (signaalisana "VAARA" tai "VAROITUS").
- Vaaran luonne (kuten korkea paine, tai pöly).
- Seuraus vaaran vaikutuksista.
- Kuinka vaara voidaan välttää.

Noudata AINA tuotteen turvamerkkien turvallisuusviestejä ja -symboleita sekä käyttöohjeissa mainittuja ohjeita välttääksesi kuolemantapaukset ja vakavat vammat!

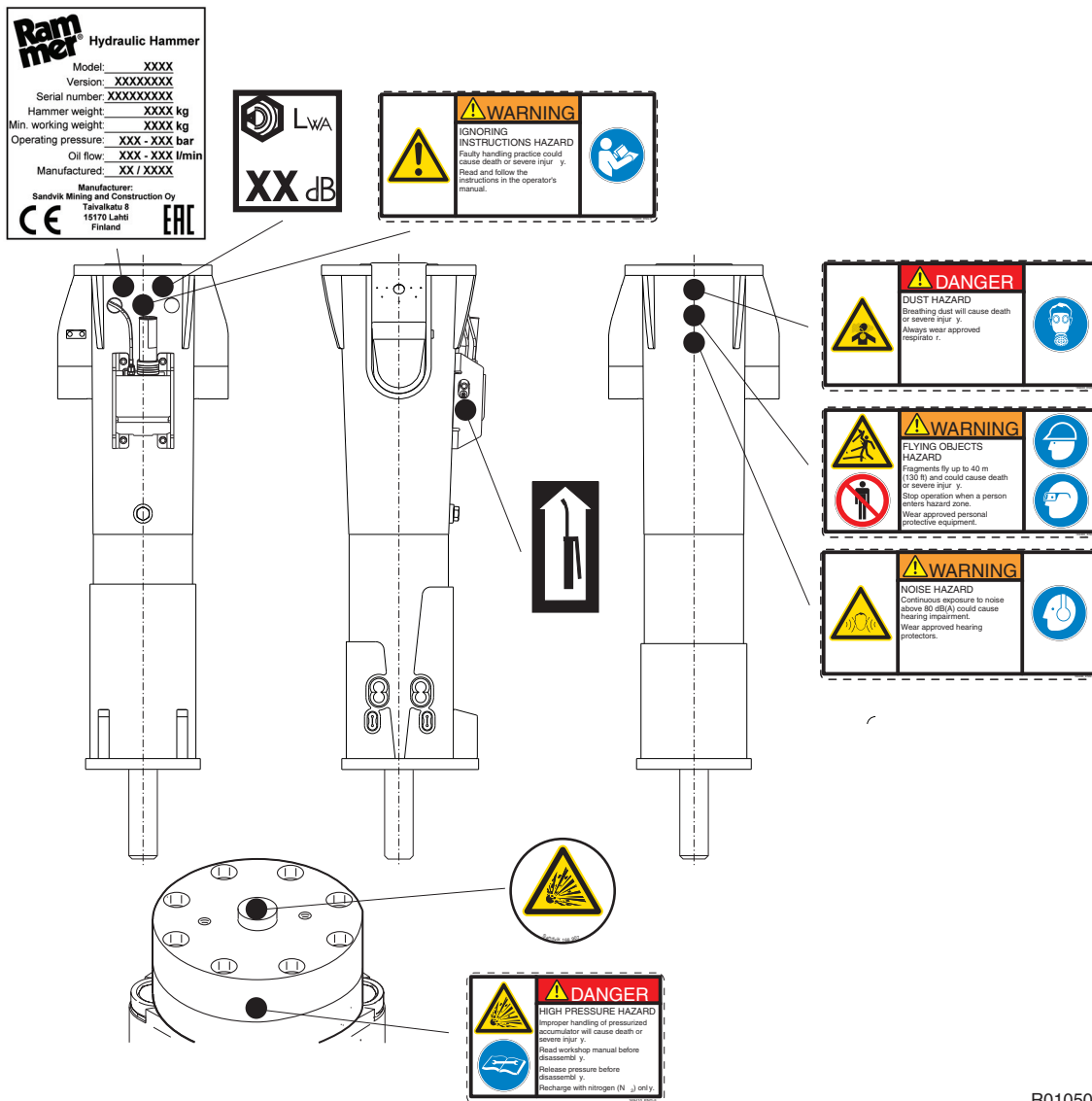
Pidä turvamerkit aina puhtaina ja näkyvissä. Tarkista turvamerkkien kunto päivittäin. Turvamerkit ja ohjeet, jotka ovat hävinneet, vahingoittuneet, irronneet, joiden päälle on maalattu tai jotka eivät täytä luottavuusvaatimuksia turvallisen katseluetäisyyden päästä, pitää vaihtaa uusiin ennen tuotteen käyttämistä.

Jos turvamerkki on kiinni osassa, joka vaihdetaan, aseta varaosan päälle uusi turvamerkki. Jos tämä ohjekirja on saatavilla omalla kielelläsi, myös turvamerkkien pitäisi olla saatavilla samalla kielellä.

Vasarassa on monia erityisiä turvamerkkejä. Tutustu kaikkiin turvamerkkeihin. Turvamerkkien sijainti näkyy alla olevassa kuvassa.

Käytä turvamerkkien puhdistamiseen rättiä, vettä ja saippuaa. Älä käytä liuotinta, bensiiniä tai muita vahvoja kemikaaleja turvamerkkien puhdistamiseen.

Liuottimet, bensiini tai vahvat kemikaalit saattavat löystyttää turvamerkkien taustaliiman. Löystyneet turvamerkit saattavat irrota.



R010502

5. KÄYTTÖ

5.1 KÄYTTÖOHJEET

SUOSITELTAVA KÄYTTÖ

Vasara on suunniteltu rikkomaan betonia, tiepinnoituksia tai asfalttia, kovaa tai routaista maata. Se soveltuu myös keskikokoisten kappaleiden rikotukseen, purkutöihin ja useimpiin kaivaus- ja raivaustöihin. Jälleenmyyjäsi antaa sinulle mielellään lisätietoja.

KÄYTÖN EDELLYTYKSET

Asennuksen perusasiat

Lisälaite voidaan asentaa lähes kaikkiin peruskoneisiin, jotka täyttävät mekaaniset ja hydrauliset vaatimukset. Katso “Vasaran tekniset tiedot” sivulla 72. Tuote asennetaan peruskoneeseen samaan tapaan kuin kauha tai muu lisälaite. Päältä asennettava lisälaite vaatii erillisen kiinnityskappaleen.

Jos lisähydraulipiiri on peruskoneessa jo valmiina, asennus vaatii vain sopivat letkut ja liittimet. Jos peruskoneessa ei ole sopivaa lisälaitehydrauliikkaa, se täytyy hankkia. Tämä saattaa edellyttää asennusta, joka sisältää uuden putkituksen ja lisäventtiileitä kuten suuntaventtiili ja paineenrajoitusventtiili.

Sopivia asennussarjoja voi tilata paikalliselta jälleenmyyjältä tai peruskonevalmistajilta, heidän edustajiltaan tai muilta toimittajilta.

Äänenvaimennus

Työskenneltäessä asuinalueilla tai muilla meluherkillä alueilla on työmaan melun mahdollisesti aiheuttama häiriö otettava huomioon. Vältäksesi turhaa melua, noudata seuraavia perusohjeita:

1. Pidä työskennellessäsi terä 90 asteen kulmassa rikottavaan kohteeseen ja syöttövoima terän suuntaisesti.
2. Vaihda tai kiristä kaikki kuluneet, vaurioituneet tai irronneet osat. Tämä ei ainoastaan säästä vasaraasi vaan laskee myös melutasoa.

RIKOTUKSEN PERIAATE

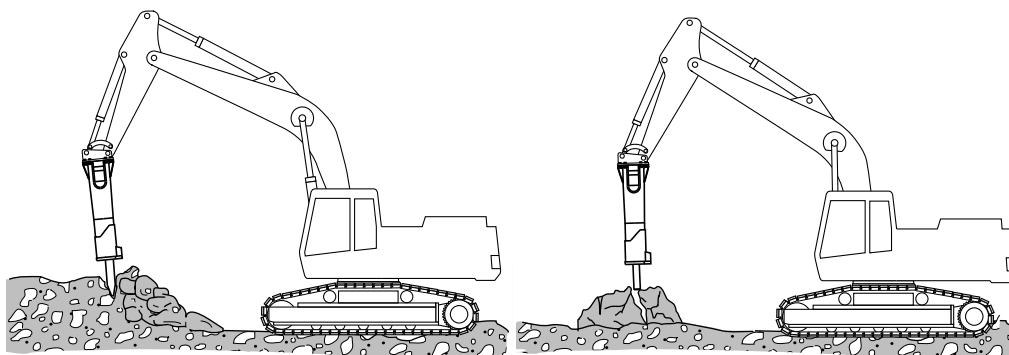
Voit pidentää vasaran käyttöikää kiinnittämällä erityistä huomiota oikeisiin työtapoihin. Valitse myös työhön sopiva terä. Periaatteessa on kaksi tapaa rikkoa vasaralla.

Tunkeutuva rikotus (tai leikkaaminen)

Tunkeutuvassa rikotuksessa taltta- tai kartioterä pakotetaan materiaali sisään. Tämä menetelmä on tehokkain, kun materiaali on pehmeää, kerrostunutta tai plastista. Koska pienillä vasaroilla on korkea iskuluku, ne soveltuvat erinomaisesti tunkeutuvaan rikotustyöhön.

Iskurikkominen

Iskurikkomisessa materiaali rikotaan siirtämällä erittäin voimakkaita mekaanisia jännitysaaltoja terästä rikottavaan materiaaliin. Iskurikkominen on tehokkainta, kun rikotaan kovaa, haurasta ja erittäin kuluttavaa materiaalia. Isojen vasaroiden iskuenergia on suuri ja ne soveltuvat erinomaisesti iskurikotukseen. Parhaiten energia siirtyy terän ja kohteen välillä käytettäessä tylppäterää. Jos käyttää kartioterää kovan materiaalin rikkomiseen, terävä kärki kuluu hyvin nopeasti.



R010007

TERÄN VALITSEMINEN

Jokaiseen käyttökohteeseen löytyy valikoima sopivia vakio- ja erikoisteriä. Terän valinta on tärkeää parhaan mahdollisen työtuloksen saavuttamiseksi sekä terän käyttöään maksimoimiseksi. Kohteeseen sopivimman terätyypin valitseminen saattaa vaatia kokeilua, kysy neuvoa jälleenmyyjältäsi. Katso “Terien tekniset tiedot” sivulla 76.

Taltta-, kartio- ja pyramiditerä

- Sedimenttikivi (esim. hiekkakivi) ja pehmeä metamorfinen kivi, johon terä tunkeutuu.
- Betoni.
- Ojitus ja pengertäminen.

Tylppäterä

- Magmakivi (esim. graniitti) ja luja metamorfinen kivi (esim. gneissi), johon terä ei tunkeudu.
- Betoni.
- Lohkareiden rikotus.

On tärkeää valita vasaraan sopiva terä, joka soveltuu myös työkohteeseen. Eri vasaramalleille on tarjolla erilaisia teriä. Katso “Terien tekniset tiedot” sivulla 76.

TYHJÄISKUN ESTO

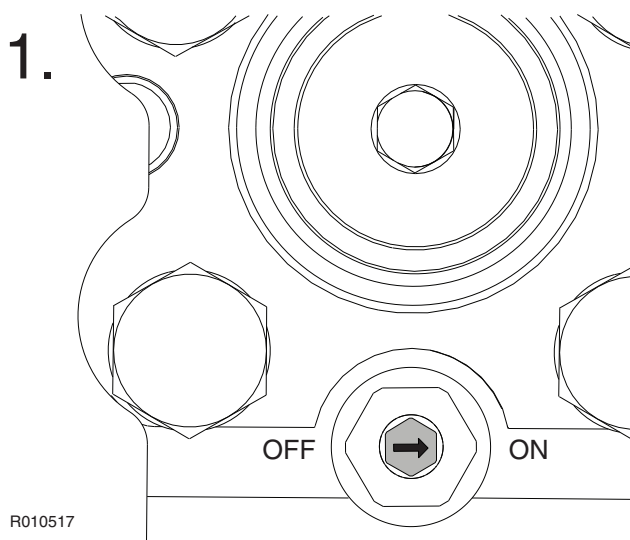
Vasara on vakiovarustettu tyhjäiskun estolla, jolla estetään tyhjäiskut. Jatkuvilla tyhjäiskuilla on kuluttava vaikutus vasaraan. Tyhjäiskun esto voidaan kytkeä päälle tai pois päältä käyttäjän toimesta.

Tyhjäiskun estoa voidaan käyttää myös vasaran ja öljyn lämmittämiseen ennen käyttöä.

Tyhjäiskun esto PÄÄLLÄ (tehdasasetus)

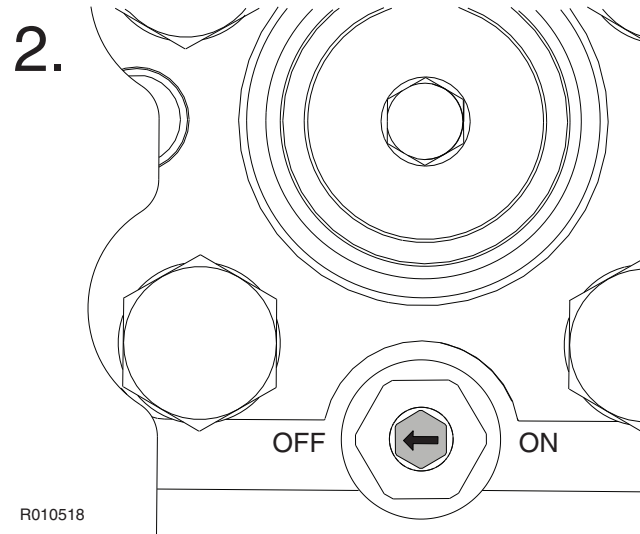
On suositeltavaa pitää tyhjäiskun esto päällä normaalin vasaratyöskentelyn aikana. PÄÄLLÄ asennossa tyhjäiskun esto on aktiivinen ja estää tyhjäiskut. Katso kuva 1.

Huom: Kun tyhjäiskun esto on päällä vasara voidaan käynnistää vain painattamalla terää rikotuskohdetta vasten.



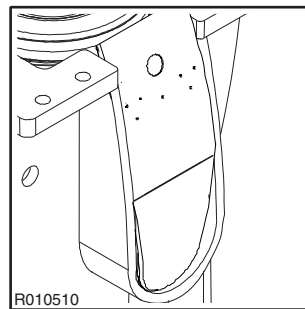
Tyhjäiskun esto POIS PÄÄLTÄ

Tyhjäiskun esto voidaan kytkeä pois päältä rikottaessa erittäin pehmeää materiaalia tai rikotussovelluksessa, jossa on vaikea käyttää riittävää painatusvoimaa. Katso kuva 2.

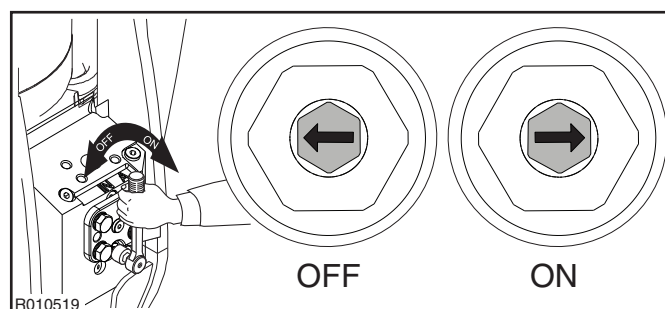


TYHJÄISKUN ESTON KYTKEMINEN PÄÄLLE JA POIS PÄÄLTÄ

1. Poista suojalevy.



2. Kytkeäksesi tyhjäiskun eston päälle, käännä valintaruuvia myötäpäivään ON-asentoon. Kytkeäkseni sen pois päältä, käännä ruuvia vastapäivään OFF-asentoon. Katso kuvaa.



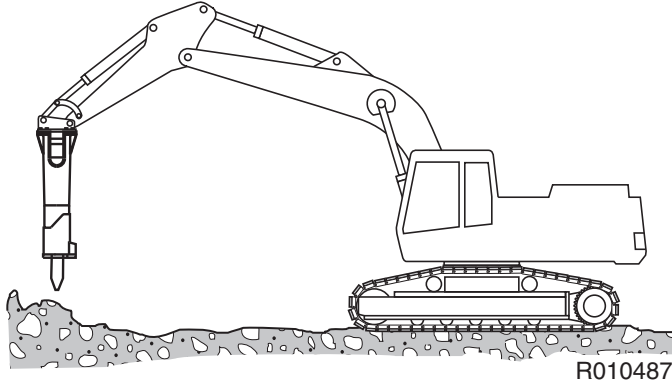
3. Asenna suojalevy.

Huom: Tyhjäiskun estolla on vain kaksi asentoa, PÄÄLLÄ ja POIS PÄÄLTÄ. Älä sovelle mitään muuta asentoa näiden välillä.

VASARAN ESILÄMMITYS

Jos ympäröivä lämpötila on alle 0 °C (32 °F), on suositeltavaa, että esilämmität vasaran näiden ohjeiden mukaisesti:

1. Varmista, että tyhjäiskun esto on päällä.
2. Nosta vasara ilmaan.

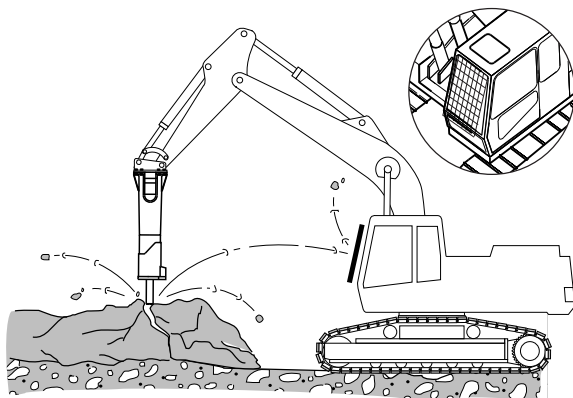


3. Paina vasaran käyttökytkintä ja aja öljyä vasaran kautta muutaman minuutin ajan.

5.2 PÄIVITTÄINEN KÄYTTÖ

YLEISET OHJEET

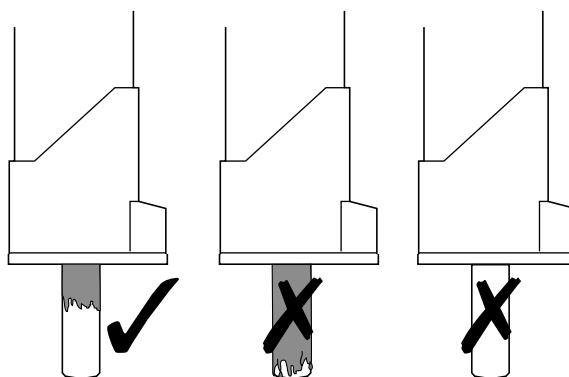
- Suosittelemme turvaristikon käyttämistä suojaamaan kuljettajaa lentävältä purkujätteeltä. Pidä ohjaamon ovet ja ikkunat kiinni käytön aikana.



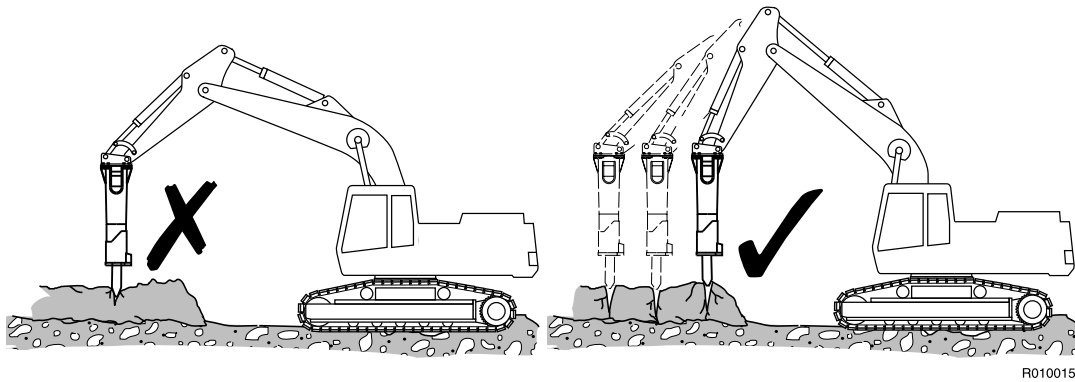
R010013

- Pidä terä aina 90 asteen kulmassa rikottavaan materiaaliin. Jos rikotuskohde siirtyy tai sen pinta rikkoutuu, korjaa teräkulma välittömästi. Pidä syöttövoima ja terä samassa linjassa.
- Pidä teräniska hyvin rasvattuna käytön aikana. Säännölliset silmämääräiset tarkistukset työskentelyn aikana ovat suositeltavia. Jos teräniskalla ei näy rasvaa, on voideltava enemmän. Jos taas koko terä on rasvan peitossa, voi voiteluannosta vähentää.

R010023

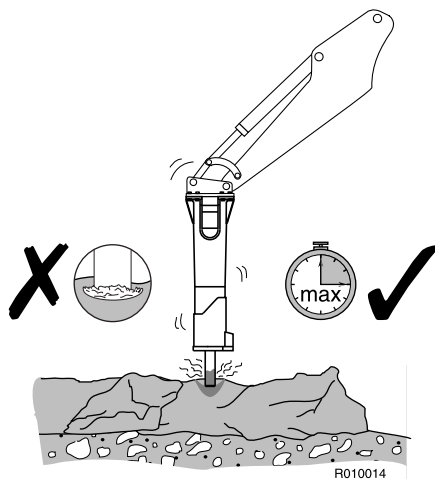


- Vasaran käyttäminen suurien kohteiden rikotukseen on tehokkainta, kun keskityt rikkomään askel askeleelta ulommilta reunoilta keskustaa kohti.



R010015

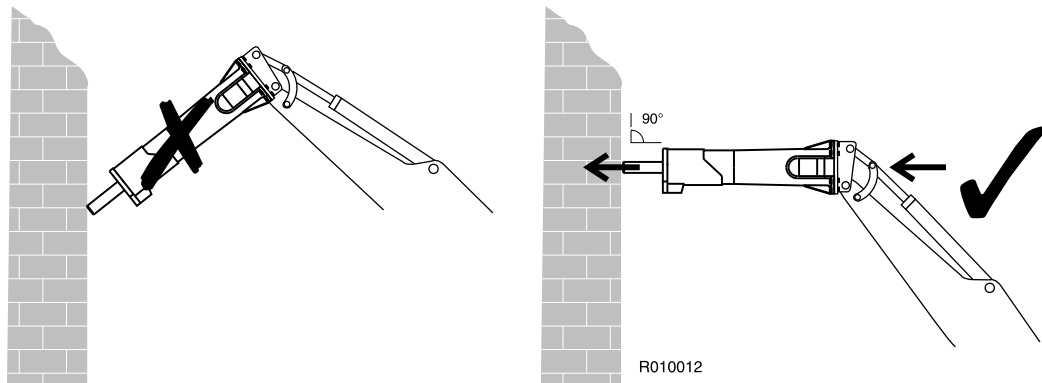
- Älä iske samaan kohtaan pidempään kuin 15 sekuntia kerrallaan. Jos kohde ei rikkoudu tai jos terä ei tunkeudu, pysäytä vasara ja muuta terän paikkaa. Jos vasara lyö liian kauan samassa kohdassa, terän alle muodostuu kivipölyä. Pöly vaimentaa iskutehoa ja kehittää ylimääräistä lämpöä.



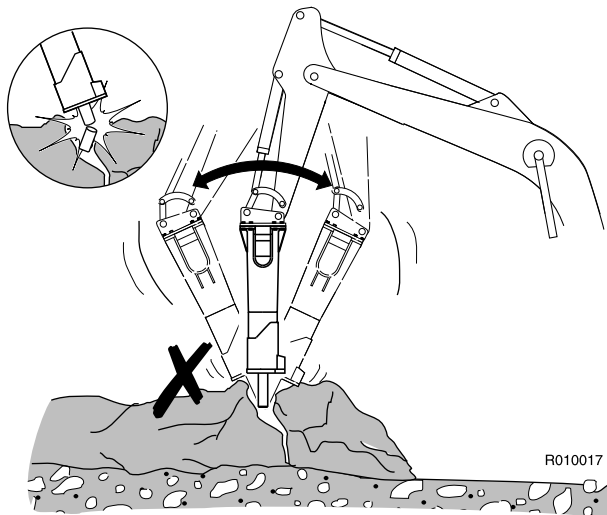
R010014

- Älä anna terän liikkua ulospäin vasarasta, kun se läpäisee kohdetta. Syötä vasaraa kaivinkoneen puomin avulla jatkuvasti.
- Kuuntele vasaran käyntiääntä työskennellessäsi. Jos käyntiääni muuttuu heikommaksi ja isku tehottomaksi, terä on joko asetettu väärin tai terää ei painateta tarpeeksi. Aseta terä uudelleen ja käytä kaivinkoneen puomia painamaan vasara lujasti kohteeseen.
- Pystysuoria rakenteita (kuten tiiliseinää) purkaessasi aseta terä seinää vasten 90

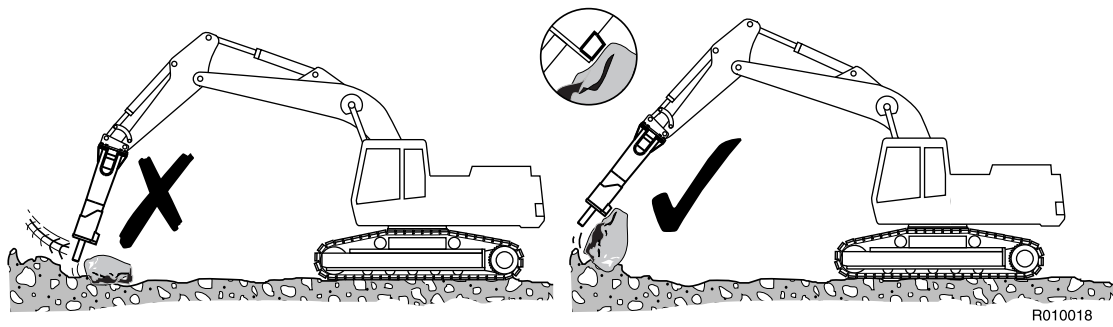
asteen kulmassa.



- Kun rikot betonia, kovaa tai jäätynyttä maata, älä koskaan iske ja taivuta terää samanaikaisesti. Terä saattaa rikkoutua. Terän taipumisen saattaa aiheuttaa jäätyneen maan sisällä oleva kivi. Ole varovainen ja lopeta iskeminen, jos havaitset äkillistä vastusta terän alla.

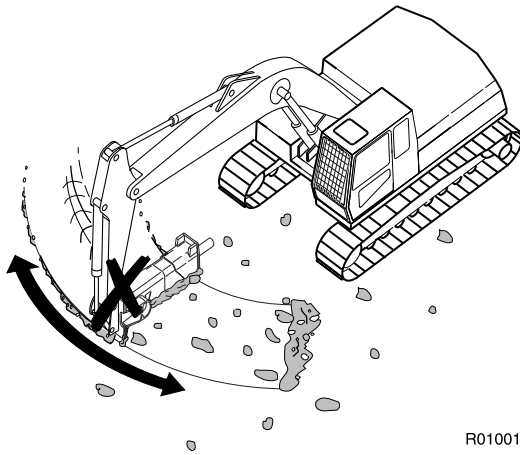


- Kun rikot kovaa tai jäätynyttä maata, käytä suoralouhintamenetelmää. Aloita louhimalla pieni alue reunasta. Jatka rikkomalla materiaalia avointa aluetta kohti.
- Älä käytä vasaran terää kivien siirtelyyn. Kivikynnet on suunniteltu tähän tarkoitukseen.



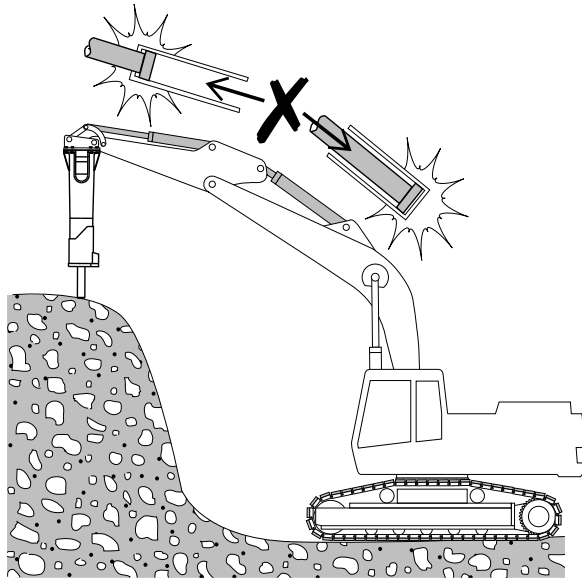
R010018

- Älä siirtele maassa olevaa purkujätettä tai maa-ainesta vasaralla. Vasara saattaa rikkoutua ja kotelo kuluu nopeammin.



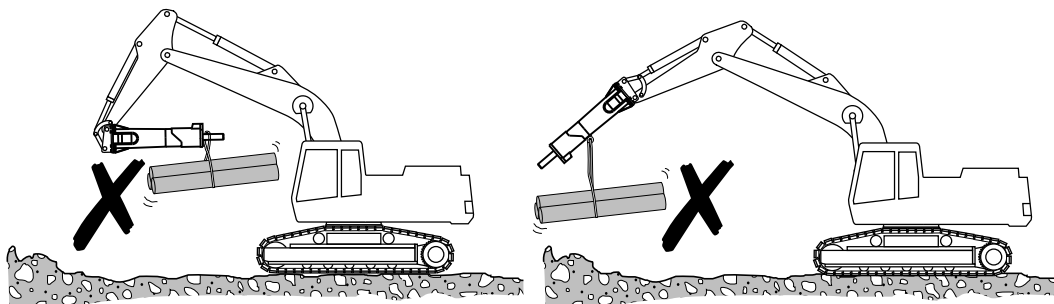
R010019

- Varmista, että vasara ei työskennellessä osu kaivinkoneen puomiin tai hydrauliletkuihin.
- Älä käytä vasaraa kaivinkoneen kauha- tai taittopuomisynterin ollessa täysin sisäänvedettynä tai ulostyönnettynä. Kaivinkone saattaa vahingoittua.



R010021

- Älä käytä vasaraa tai vasaran teriä nostamiseen. Vasaran nostosilmukat on tarkoitettu vain vasaran nostamiseen varastoinnin ja huollon yhteydessä.



R010022

TYÖSKENTELYTOIMENPITEET

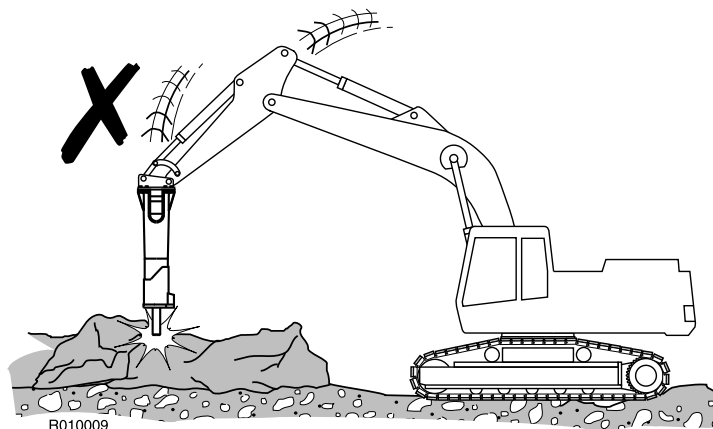


Varoitus! Suojaa itsesi ja ympäristösi lentäviltä kivensirpaleilta. Älä käytä vasaraa tai kaivuria, jos joku on liian lähellä vasaraa.

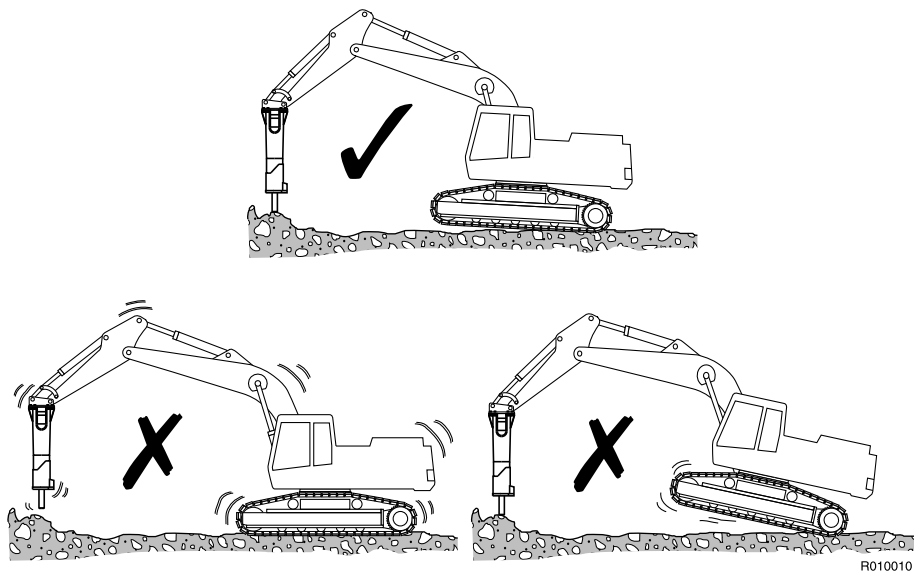
Älä käytä vakiovasaraa veden alla. Veden täyttyessä männän ja terän välisen iskutilan vasaran isku aiheuttaa paineaallon, joka voi vahingoittaa vasaraa.

Varoitus! Välttääksesi putoavat esineet älä käytä tuotetta muiden tuotteiden nostamiseen. Tuotteen kotelossa olevat nostolenkit on tarkoitettu ainoastaan tuotteen nostamista ja käsittelyä varten.

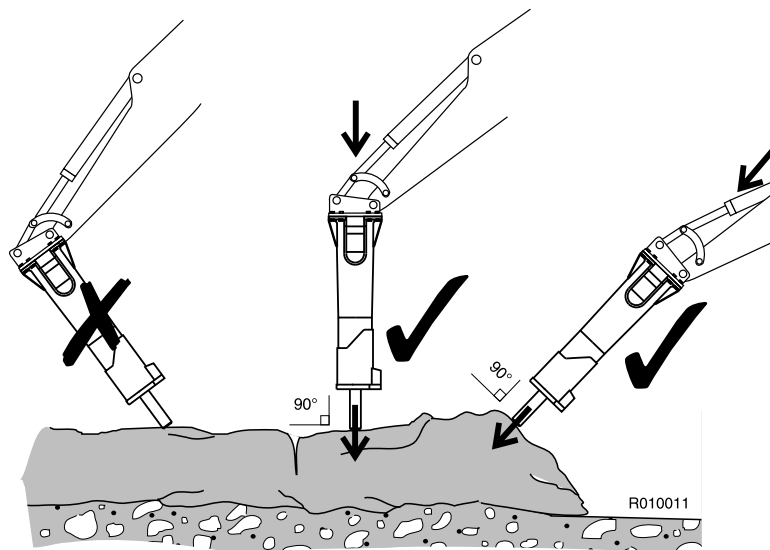
1. Valmistele kaivinkone normaaliin kaivutyöhön. Siirrä kaivinkone oikeaan paikkaan. Aseta kaivinkoneen ajovaihde vapaalle.
2. Aseta moottorin kierrosluku suositellulle alueelle oikean öljymäärän saannin vuoksi.
3. Aseta puomi ja vasara huolellisesti rikotusasentoon. Nopeat ja huolimattomat puomin liikkeet voivat vahingoittaa vasaraa.



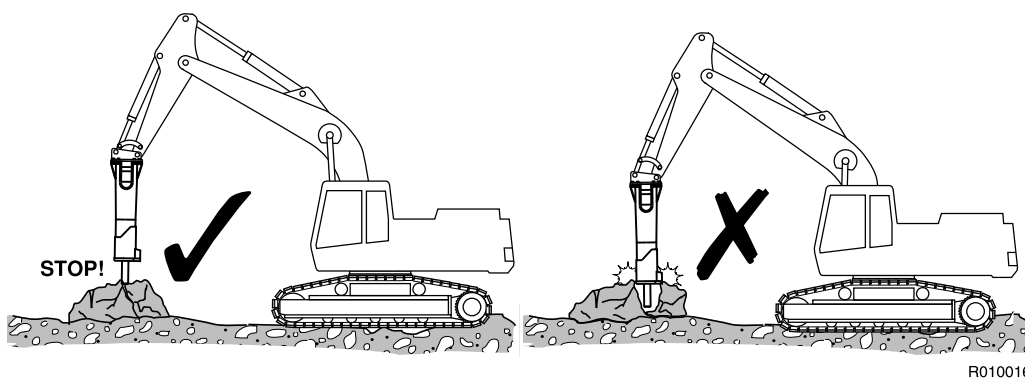
4. Käytä kaivinkoneen puomia painamaan vasara lujasti kohteeseen. Älä kampea vasaraa puomin avulla. Älä paina liikaa, älä myöskään liian vähän. Oikea voima saavutetaan kaivinkoneen telojen (pyörien) alkaessa nousta ilmaan.



5. Aseta terä rikkottavaa kohdetta vasten 90 asteen kulmassa. Vältä kohteen pinnalla olevia epätasaisuuksia. Ne saattavat rikkoutua arvaamatta, jolloin vasara lipsahtaa kohteesta ja seurauksena on tyhjä isku tai terän työskentelykulman muuttuminen.



6. Käynnistä vasara.
7. Pysäytä vasara oikeaan aikaan. Älä anna vasaran pudota alas ja iskeä tyhjää kohteen rikkoutuessa. Jatkuvilla tyhjäiskuilla on kuluttava vaikutus vasaraan. Jos vasara putoaa alas, kotelo kuluu nopeammin.



5.3 VASARAN ASENTAMINEN JA IRROTTAMINEN

IRROTTAMINEN KAIVINKONEESTA



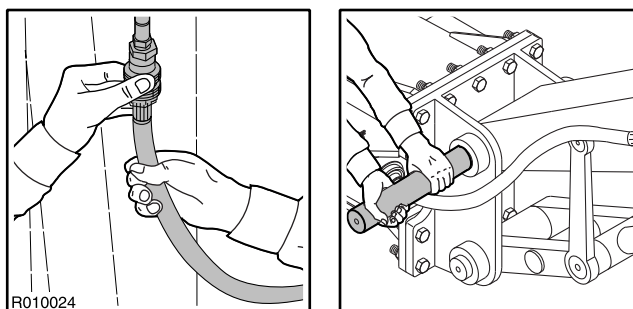
Varoitus! Huolehdi, ettei vasara pääse pyörähtämään ympäri kaivinkoneesta irrotettaessa. Kaivinkoneen hallinnassa tulee käyttää vain ammattitaitoista kuljettajaa vasaraa irrotettaessa!

Varoitus! Vasaran sisällä oleva hydraulipaine on aina purettava ennen kuin vasaran letkuliitännät avataan!

Varoitus! Kuuma hydraulioöljy voi aiheuttaa vakavia vammoja!

1. Aseta vasara tasaiselle alustalle vaakasuoraan. Jos vasara on menossa huoltoon, poista terä.
2. Sammuta kaivinkoneen moottori. Käytä puomin ja vasaran käyttöventtiiliä, jotta letkuihin jäänyt paine purkautuu. Odota kymmenen minuuttia, jotta öljynpaine ehtii laskea.
3. Sulje vasaran paine- ja paluulinjat. Pikaliittimiä käyttäessä vasaralinjat sulkeutuvat automaattisesti, kun liittimet irrotetaan. Jos vasaralinjassa on palloventtiileitä, varmista että ne ovat kiinni.
4. Irrota letkut. **HUOMAA! Suojele ympäristöä öljyvahingoilta.** Tulppaa letkujen päät ja vasaran letkuliitännät pitääksesi hydraulipiirin puhtaana.

5. Irrota kiinnityskappale.



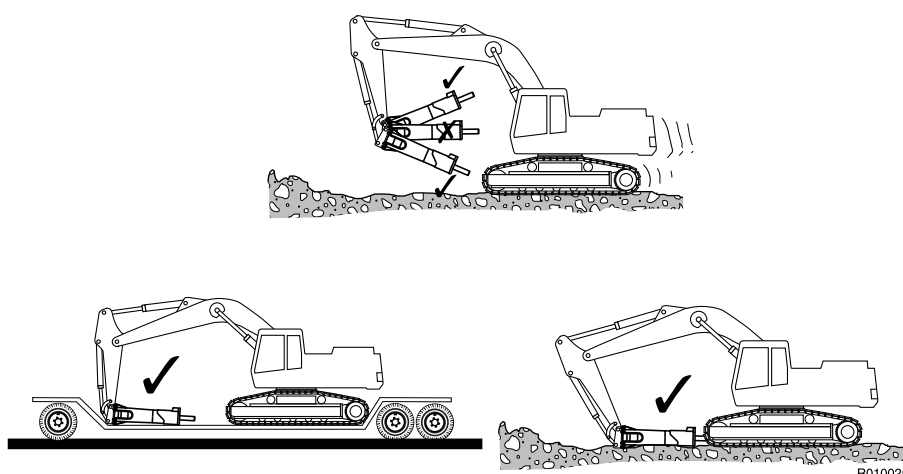
6. Kaivinkone voidaan siirtää syrjään.

ASENTAMINEN

1. Asenna vasara samaan tapaan kuin kauha. Kiinnitä asennusosat.
2. Kytke letkut. Vasaran painelinja on merkitty venttiilipesään merkinnällä "IN" ja paluulinja merkinnällä "OUT". Asennustarkastus on tehtävä, kun tuote on asennettu kaivinkoneeseen. Asennustarkastuksessa tarkistetaan, että tietyt arvot (kuten työpaine, öljyvirta) eivät ylitä sallittuja raja-arvoja. Katso "Vasaran tekniset tiedot" sivulla 72.
3. Avaa vasaran paine- ja paluulinjat.

5.4 SIIRTÄMINEN

Sijoittaminen kuljetuksen ja pysäköinnin ajaksi on esitetty alla olevissa kuvissa. Kun siirrät kaivinkonetta, varmista ettei vasara ole liian lähellä eikä osoita kohti ohjaamon ikkunaa.



5.5 KÄYTTÖ ERIKOISOLOSUHTEISSA

Erikoisolosuhteita ovat olosuhteet, joissa vasaraa käytetään muihin töihin kuin normaaliin rikotukseen tai purkamiseen, kuten:

- Tunnelointi
- Rusnaus
- Sulattamon puhdistus
- Vedenalaiset työt
- Erittäin alhaiset tai erittäin korkeat lämpötilat
- Erikoishydraulinesteiden käyttö
- Vasaratyöskentely erikoiskaivinkoneessa (esim. erityispitkä puomi)
- Muut erikoisolosuhteet

Erikoisolosuhteissa saattaa olla tarpeen tehdä muutoksia laitteeseen, käyttää erityisiä työskentelytapoja, lisätä huoltotoimenpiteitä tai hankkia erityisosia. Jos aiot käyttää vasaraa erikoisolosuhteissa, kysy ohjeita paikalliselta jälleenmyyjältäsi.

VEDENALAINEN KÄYTTÖ



Käytä ympäristöystävällistä öljyä ja terärasvaa kun käytät vasaraa veden alla työskentelyyn.



Varoitus! Jos käytät vasaraa veden alla, suojaa itsesi ja ympäristösi paineistetulta vesi-/ilmasuihkulta ja mahdollisilta rikkinäisiltä paineilmaletkuilta.

Varoitus! Jos käytät vasaraa veden alla, tarkista kaivinkoneen ja vasaran vakaus. Vesi pääsee vasaran sisälle tehden sen painavammaksi. Veden tuoman lisäpainon takia nosta vasara varovaisesti pois veden alta.

Vakiovasaran käyttäminen veden alla on kielletty. Veden täyttäessä männän ja terän välisen iskutilan vasaran isku aiheuttaa paineaallon, joka voi vahingoittaa vasaraa.

Viimeisimmät vasaramallit voidaan muuttaa lyhytaikaista vedenalaista käyttöä varten sopiviksi. Vedenalaisen vasaroinnin periaatteena on johtaa paineilmaa sisäisten kanavien kautta männän ylä- ja alapuolella olevaan tilaan. Ilmanpaine estää veden tunkeutumisen vasaran sisään. Vakiovasaran käyttäminen veden alla on kielletty. Veden täyttäessä männän ja terän välisen iskutilan vasaran isku aiheuttaa paineaallon, joka voi vahingoittaa vasaraa.

Vasaran osat kestävät vedenalaista käyttöä huomattavasti huonommin kuin normaalia käyttöä. Tämä johtuu korroosiosta ja mudan haurastavasta vaikutuksesta. Vedenalaisessa käytössä vasara täytyy tarkastaa säännöllisesti, esimerkiksi puolen tunnin välein. Sovita tarkastusvälit työskentelyolosuhteisiin.

Vedenalaisessa työssä vasara tuottaa huomattavasti vähemmän kuin tavanomaisessa vasaratyössä. Tähän on syynä:

1. Kuljettaja ei voi nähdä rikotuskohdetta. Tällöin terä ei aina osu kohteeseen ja seurauksena on tarpeettomia tyhjäiskuja.
2. Vasara täytyy tarkastaa ja rasvata paljon useammin kuin normaalitilanteessa.
3. **Vasara täytyy aina huoltaa perusteellisesti vedenalaisen käytön jälkeen.**

5.6 VARASTOINTI

PITKÄAIKAINEN VARASTOINTI

Noudata alla olevia ohjeita vasaran varastoinnissa. Ohjeita noudattamalla laitteen tärkeimmät osat on suojattu ruosteelta ja laite on valmis seuraavaa käyttökohdetta varten.

1. Varaston on oltava kuiva.
2. Hydraulivasaroiden terä on irrotettava.
3. Männän alaosa, terä ja teräholkit on suojattava rasvaamalla kaikissa hydraulivasaroissa.
4. Letkuliitännät on suojattava suojatulpilla, jotta letkuista ei vuotaisi öljyä eikä niihin pääsisi likaa.
5. Vasaraa on säilytettävä pystyasennossa.
6. Varmista, että tuote ei voi kaatua.

VOITELU

1. VASARAN TERÄN VOITELU

1.1 SUOSITELTAVAT RASVAT

Käytä terän voiteluun vain tuotetta RAMMER TOOL GREASE, tuote nro. 902045 (400 g patruuna), tuote nro. 902046 (18 kg tynnyri), tai muuta rasvaa joka täyttää seuraavat vaatimukset:

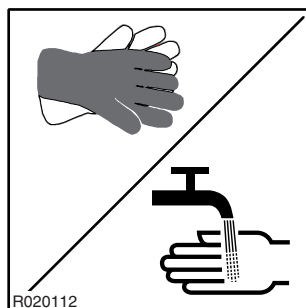
- Ei tippumispistettä tai hyvin korkea, yli 250 °C (480 °F).
- Suurin käyttölämpötila vähintään 150 °C (300 °F).
- Alin käyttölämpötila pienempi kuin alin ympäristön lämpötila.
- Lisäaineet: molybdeenidisulfidi (MoS₂), grafiitti tai vastaava.
- Tunkeuma 0 ... 2 (NLGI).
- Ei reagoi hydraulioöljyjen kanssa.
- Vedenkestävä.
- Hyvä sitkoisuus teräksen kanssa.

AUTOMAATTIRASVAUS

- RAMMER RASVAPATRUUNA, tuote nro. 951370



Käytä käsineitä kun käsittelet rasvan säilytysastioita. Jos rasvaa joutuu iholle, pese se pois vedellä.



1.2 AUTOMAATTIRASVAUS



Hävitä tyhjät rasvan säilytysastiat asianmukaisesti.

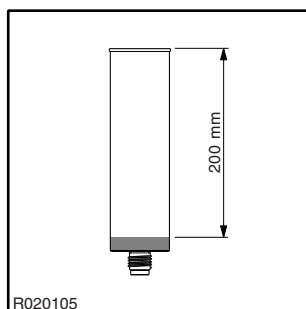
Vasara voidaan varustaa automaattisella rasvauslaitteella.

Älä poista rasvapatruunaa tarpeettomasti. Pidä aina rasvapatruuna rasvalaitteessa estääksesi likaa menemästä rasvalaitteeseen.

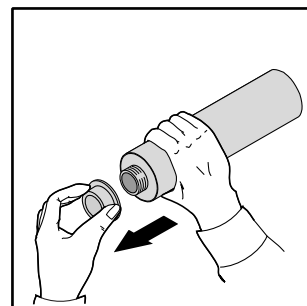
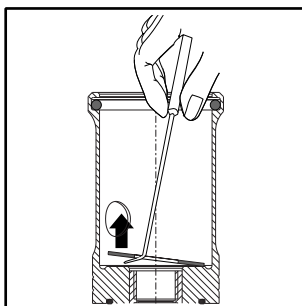
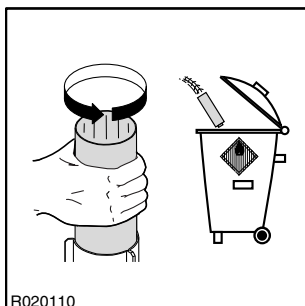
Huom: Jotkut vasaramallit on varustettu käsirasvauksen sovitinsarjalla ja eivät sisällä automaattista rasvalaitetta.

RASVAPATRUUNAN VAIHTAMINEN

Mittaa etäisyys rasvapatruunan yläreunasta. Vaihda rasvapatruuna jos etäisyys on enemmän kuin 200 mm (7,87 in). Rasvapatruuna on tyhjä ja täytyy vaihtaa kun etäisyys on 210 mm (8,27 in).

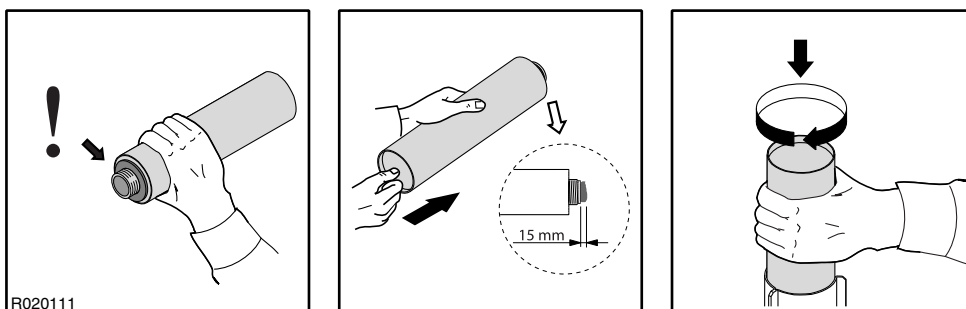


1. Kierrä irti ja poista rasvapatruuna.
2. Hävitä käytetty patruuna asianmukaisesti. Huom: Rasvapatruuna on kertakäyttöinen, sitä ei voi uudelleentäyttää.
3. Tarkista ja puhdista rasvapatruunan istukka patruunan pitimessä. Poista vanha rasvapatruunan tiiviste.
4. Poista suojatulppa uudesta patruunasta.



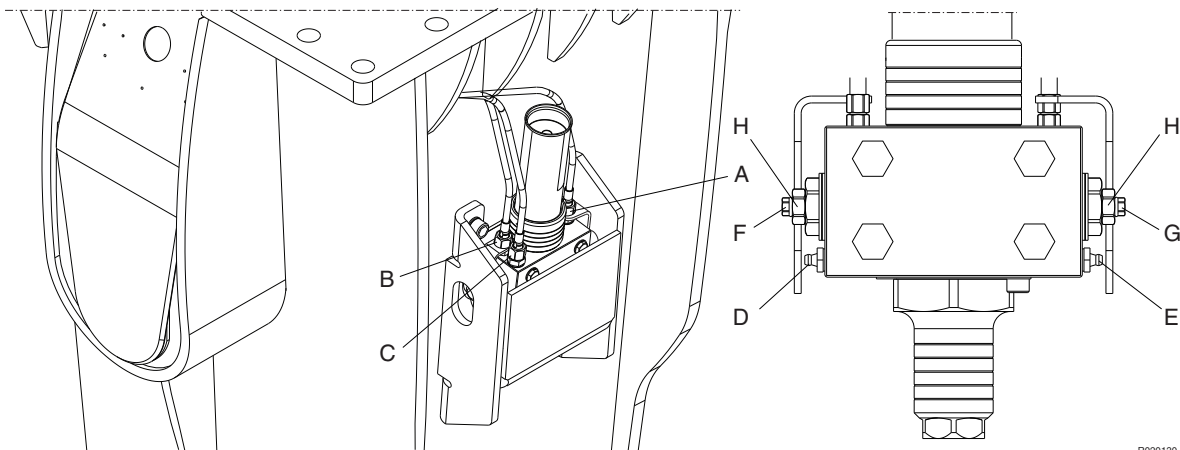
5. Tarkista rasvapatruunan tiiviste.
6. Paina patruunan mäntää sormin kunnes noin 15 mm rasvaa tulee ulos.

7. Aseta patruuna paikalleen ja kiristä.



1.3 RASVA-ANNOKSEN SÄÄTÄMINEN

Huom: Jotkut vasaramallit on varustettu käsirasvauksen sovitinsarjalla ja eivät sisällä automaattista rasvalaitetta.

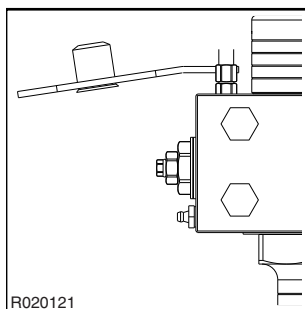


- A. Rasvaletku yläteräholkille
- B. Rasvaletku alateräholkille
- C. Paineletku
- D. Rasvanippa yläteräholkin käsinrasvausta varten
- E. Rasvanippa alateräholkin käsinrasvausta varten
- F. Rasva-annostuksen säätöruuvi yläteräholkille
- G. Rasva-annostuksen säätöruuvi alateräholkille
- H. Lukitusmutteri säätöruuville

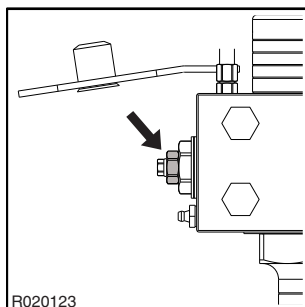
RASVA-ANNOKSEN SÄÄTÄMINEN

Huomaa että riittävään voiteluun tarvittava rasvan määrä riippuu seuraavista seikoista:

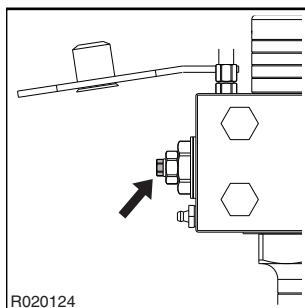
- vasaran koko
 - sovellutus: rasvan määrä riippuu työkiertojen lukumäärästä tietyn ajan sisällä. Käytännössä tämä tarkoittaa sitä että sovellutuksessa, jossa työkierrat ovat lyhyitä, mutta niiden lukumäärä on korkea, voidaan käyttää pienempää annosta rasvaa.
 - teränniskan ja teräholkin kulumisnopeus
 - terän tiivisteen kunto
 - käytettävät työskentelytekniikat
 - rasvan laatu
1. Käännä lukituslevy ja tulppa sivuun.



2. Avaa lukitusmutteri



3. Käännä rasva-annostuksen säätelyyn tarkoitettua säätöruuvia myötäpäivään sulkeaksesi sen täysin.



4. Seuraavaksi, avaa rasva-annostuksen säätelyyn tarkoitettua säätöruuvia vastapäivään tarpeen mukaan. Katso alla olevaa taulukkoa.
5. Kiristä lukitusmutteri annettuun kiristysmomenttiin. Katso alla olevaa taulukkoa.
6. Käännä lukituslevy ja tulppa oikeisiin asentoihin.

Viite	Spesifikaatio/Kiristysmomentti
Suojaruuvit	175 Nm (129 lbf ft)
Säätöruuvien lukitusmutteri	50 Nm (37 lbf ft)
Säädön vaihteluväli	Lineaarinen säätö 0 ... 7 kierrosta (7 mm)
Perus-säätö	4 kierrosta auki / tarkoittaa 0,25 g rasvaa / iskusarja
1 kierrosta säätöä	0,053 g rasvaa / iskusarja

1.4 MANUAALINEN RASVAUS



Noudata tuotteen rasvausohjeita ja vältä liiallista rasvausta. Hävitä tyhjät rasvan säilytysastiat asianmukaisesti.

Käsin rasvaus on aina mahdollista, vaikka vasara on varustettu automaattisella rasvalaitteella. Käsin rasvaus on tarpeellista jos rasvalaitteeseen ei ole saatavilla rasvaa, rasvalaitteessa on toimintahäiriö tai paineletku on vaurioitunut. Tarkista myös rasvaletkun kunto kotelon sisällä.

RASVAUSVÄLI

1. Teräniskan pitää olla hyvin rasvattu ennen terän asentamista.
2. 5-10 rasvaprässin painallusta terälle ja teräholkille säännöllisin väliajoin.
3. Sopeuta rasvausväli ja rasvan määrä terän kulumisnopeuteen ja työskentelyolosuhteisiin. Sopiva rasvausväli voi olla kerran päivässä tai jopa kahden tunnin välein riippuen rikottavasta materiaalista (kivi/betoni).

Riittämätön tai liian runsas rasvaus ja sopimaton rasva voivat aiheuttaa:

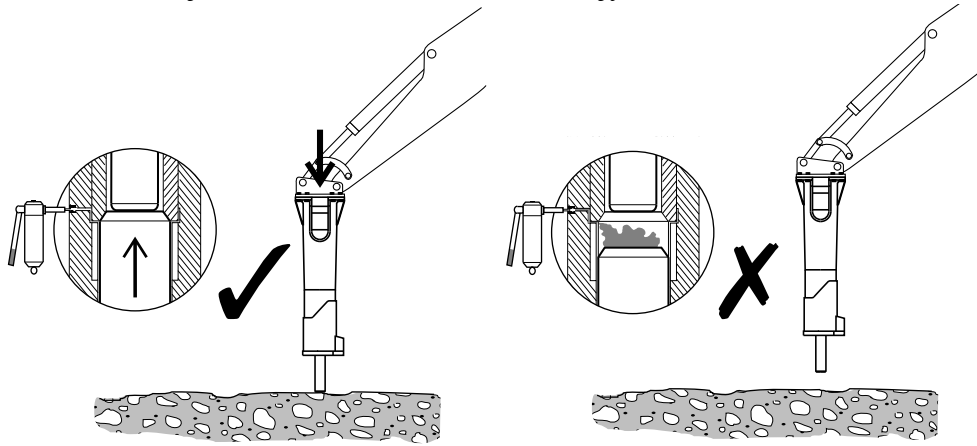
- Teräholkin ja terän epänormaalia kulumista
- Terän rikkoutumisen

OIKEA RASVAUS

- 1.

Huom: Vasaran täytyy seisoa pystysuorassa terän varassa, jotta varmistetaan rasvan tunkeutuminen terän ja teräholkin väliin.

Älä täytä männän ja terän välistä tilaa rasvalla. Alempi männäntiiviste saattaa vaurioitua, jolloin vasarasta alkaa vuotaa öljyä.



R020001

2. KAIVINKONEEN HYDRAULIÖLJY

2.1 VAATIMUKSET HYDRAULIÖLJYLLE

YLEISET VAATIMUKSET

Kaivinkoneen hydraulioöljy sopii yleensä myös käytettäväksi tämän tuotteen kanssa. Hydraulioöljyn lämpötilaa on tarkkailtava, koska lisälaitteikäyttö saattaa nostaa hydraulioöljyn lämpötilaa korkeammalle kuin normaalissa kaivuutyössä.

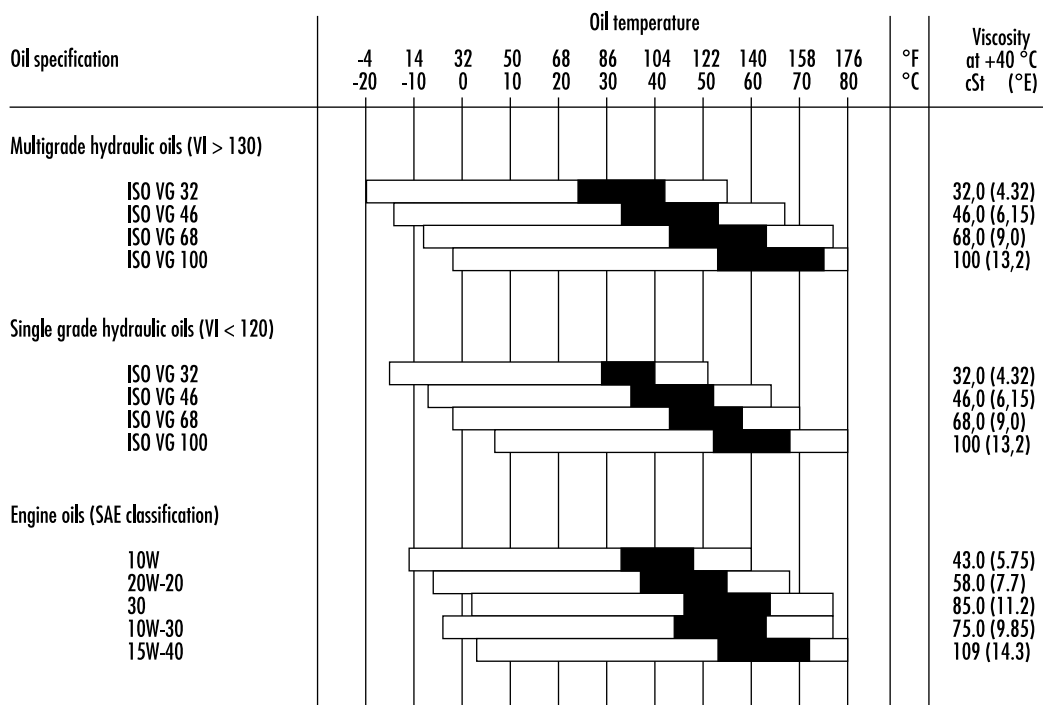
Jos hydraulioöljyn lämpötila ylittää 80 °C (176 °F), tarvitaan ylimääräinen öljynjäähdytin. Laitteen käytössä öljyn viskositeetin on oltava 20-1000 cSt.

Jatkuvassa käytössä hydraulioöljyn lämpötila tasaantuu tietylle tasolle riippuen olosuhteista ja kaivinkoneesta. Lämpötila tankissa ei saa nousta yli yllä mainitun sallitun lämpötilan.

Vasaraa ei saa käynnistää, jos ulkolämpötila on pakkasen puolella ja öljy hyvin paksua. Kaivinkonetta käyttämällä ja siirtelemällä öljyn lämpötila nostetaan yli 0 °C (32 °F):n ennen vasaratyöskentelyn aloittamista (viskositeetti 1000 cSt tai 131 °E).

ÖLJYN OMINAISUUDET

Suosittelavat hydraulioöljyt on esitetty oheisessa taulukossa. Sopivin öljy valitaan taulukosta siten, että öljyn lämpötila on jatkuvassa käytössä suositusalueella, jolloin varmistetaan paras hyötysuhde.



VI = Viscosity index

□ Permitted oil temperature

■ Recommended oil temperature

R020004

Liian paksu öljy

- Käynnistysvaikeuksia
- Jähmeä toiminta
- Vasara iskee hitaasti
- Kavitaatiovaara pumpeissa ja vasarassa
- Tahmeat venttiilit
- Öljy virtaa suodattimen ohitse, epäpuhtaudet eivät suodatu

Liian ohut öljy

- Hyötysuhde laskee (sisäiset vuodot)
- Tiivistevaurioita, vuotoja
- Lisääntynyt osien kuluminen voiteluongelmien vuoksi
- Vasara iskee epäsäännöllisesti ja hitaasti
- Kavitaatiovaara pumpeissa ja vasarassa

Huom: Suosittelemme eri öljyjen käyttöä kesä- ja talviolosuhteissa, jos lämpötilaerot ovat suurempia kuin 35 °C (63 °F). Tämä varmistaa, että hydraulioöljyn viskositeetti on oikea.

ERIKOISÖLJYT

Erikoisöljyjä (esim. kasvisöljyjä ja syttymättömiä öljyjä) voidaan käyttää hydraulivasaroissa. Tarkista kuitenkin seuraavat asiat ennen kuin käytät erikoisöljyjä:

- Erikoisöljyn viskositeettialueen on oltava annetuissa rajoissa (20...1000 cSt).
- Voiteluominaisuuksien on oltava sopivat.
- Korroosionesto-ominaisuuksien on oltava hyvät.

Huom: Vaikka erikoisöljyjä voitaisiinkin käyttää kaivinkoneessa, tarkista aina myös sen sopivuus vasaratyöskentelyyn vasaran männän nopean liikkeen vuoksi. Jos haluat lisätietoja erikoisöljyistä, ota yhteyttä valmistajaan tai jälleenmyyjään.

2.2 ÖLJYN JÄÄHDYTYS

Vasaran paluulinja tulisi kytkeä kaivinkoneen öljynjäähdyttäjän ja pääsuodattimien väliin. Paluulinjaa ei pidä liittää öljynjäähdyttäjän edelle. Jos vasaran paluuvirran reitittää jäähdyttimen kautta, jäähdytin saattaa vioittua sykkivästä virrasta tai vasara kasvaneesta vastapaineesta.

Vasaratyöskentelyn aikana kaivinkoneen hydraulikkajärjestelmän on pystyttävä säilyttämään hydraulioöljyn lämpötila hyväksyttävissä rajoissa. Tämä on tärkeää kahdesta syystä:

1. Tiivisteet, luovuttimet, kalvot ja muut vastaavasta aineesta valmistetut osat kestävät normaalisti vain alle 80 °C (176 °F):n lämpötiloja.
2. Mitä korkeammaksi lämpötila nousee sitä ohuemmaksi öljy muuttuu menettäen samalla voitelukykynsä.

- Vasarapiirin paineenrajoitusventtiili ei ole auki vasaratyöskentelyn aikana
- Vasarapiirin painenvaihtelut ovat siedettäviä. Painelinjassa vähemmän kuin 10 bar (145 psi) ja paluulinjassa alle 5 bar (75 psi).
- Hydraulipumpuissa, venttiileissä, sylintereissä, moottoreissa jne ja vasaran sisällä ole vuotoja.

Jos kaikki edellä mainitut asiat ovat kunnossa, mutta hydraulioöljyn lämpötila nousee silti jatkuvasti liian korkeaksi, tarvitaan lisäjäähdytystä. Lisätietoja saat kaivinkonevalmistajalta tai jälleenmyyjältä.

2.3 ÖLJYNSUODATIN

Öljynsuodattimen tehtävänä on suodattaa epäpuhtaudet hydraulioöljystä. Ilma ja öljyn seassa oleva vesi ovat myös epäpuhtauksia. Kaikkia epäpuhtauksia ei aina voi havaita paljaalla silmällä.

Epäpuhtauksia voi joutua hydraulikkaan:

- Öljynvaihdon tai -täytön yhteydessä.
- Korjausten yhteydessä.
- Asennettaessa vasaraa kaivinkoneeseen.
- Osien kulumisesta johtuen.

Yleensä kaivinkoneen pääöljynsuodattimet toimivat vasarapiirin paluulinjan suodattimina. Tiedustele kaivinkonevalmistajalta tai paikalliselta jälleenmyyjältäsi suodattamien vaihtovälin pituutta ja vaihto-ohjeita.

Vasarakäytössä öljynsuodattimen tulee täyttää seuraavat vaatimukset:

- Öljynsuodattimen suodatuskyvyn on oltava vähintään 25 mikronia (0,025 mm).
- Öljynsuodattimen materiaalin on oltava keinotekoista kuitukangasta tai hyvin tiheää metalliverkkoa kestääkseen painevaihtelut.
- Öljynsuodattimen läpäisykyky on oltava vähintään kaksinkertainen verrattuna vasaran öljyvirtaan.

Yleensä öljynvalmistajat lupaavat uusille öljyille korkeintaan 40 mikronin hiukkaskoon. Suodata öljy, kun täytät tankkia.

Hydraulioöljyn epäpuhtauksien seurauksia ovat:

1. Hydraulipumppujen ja muiden komponenttien käyttöikä lyhenee merkittävästi
 - Osien nopea kuluminen.
 - Kavitaatio.
2. Sylinterin ja tiivisteiden kuluminen.
 - Liikkuvien osien ja tiivisteiden kuluminen.
 - Männän kiinnileikkautumisen vaara.
 - Öljyvuodot.
3. Hydraulioöljyn käyttöikä lyhenee ja voitelukyky heikentyy.
 - Öljy ylikuumenee.
 - Öljyn laatu heikentyy.
 - Hydraulioöljyn elektrokemialliset muutokset.

4. Venttiilit eivät toimi kunnolla.

■ Venttiilikarat jumiutuvat.

■ Osien nopea kuluminen.

■ Pienten reikien tukkiutuminen.

Huom: Osan vaurioituminen on vain oire. Itse ongelma ei korjaannu hävittämällä oire. Epäpuhtauden aiheuttaman osavaurion jälkeen koko hydraulijärjestelmä on puhdistettava. Pura, puhdista ja kokoa vasara ja vaihda hydraulioöljy.

HUOLTO

1. MÄÄRÄAIKAISHUOLLOT

1.1 YLEISTÄ

Tämän tuotteen valmistuksessa on käytetty suurta tarkkuutta. Ehdoton puhtaus ja huolellisuus ovat perusedellytyksiä käsiteltäessä hydraulisia komponentteja. Lika on hydraulilaitteiden pahin vihollinen.

Käsittele osia varovasti ja muista suojata puhtaat ja kuivat osat puhtaalla ja nukkaamattomalla kankaalla. Käytä hydrauliosien puhdistamiseen vain siihen tarkoitettuja aineita. Älä koskaan käytä vettä, maaliohenteita tai hiilitetrakloridia.

Osat, tiivisteet ja O-renkaat tulee öljytä puhtaalla hydrauliojlyllä ennen asennusta.

1.2 KÄYTTÄJÄN TEKEMÄ TARKASTUS JA HUOLTO

Huom: Annetut aikavälit viittaavat kaivinkoneen käyttötuntimittariin lisälaitteikäytössä.

JOKA TOINEN TUNTI

- Tarkista, että rasvapatruuna ei ole tyhjä. Vaihda tarvittaessa.

- Tarkista, että terällä on sopivasti rasvaa.
- Rasvaa käsin jos automaattinen rasvauslaite ei ole käytössä.
- Käytön aikana huomioi öljyn lämpötila, letkuliitännät ja letkuliitännät sekä iskuteho ja käynnin tasaisuus.
- Kiristä löystyneet osat.

JOKA 10. TUNTI TAI VÄHINTÄÄN KERRAN VIIKOSSA

- Poista teränpidätintappi ja terä sekä tarkista niiden kunto. Hio purseet pois tarvittaessa. Katso "Terän vaihto" sivulla 57.
- Tarkista terän rasvaus. Säädä rasvausasetukset tarvittaessa useammin.

JOKA 50. TUNTI TAI VÄHINTÄÄN KERRAN KUUKAUDESSA

- Tarkista teräniskan ja teräholkkien kuluneisuus. Katso “Terän vaihto” sivulla 57. Katso “Alateräholkki” sivulla 60.
- Tarkista hydrauliletkut. Vaihda tarvittaessa. Älä päästä likaa vasaraan tai letkuihin.
- Tarkista, että vasaramekanismi liikkuu esteettömästi kotelon sisällä ja että vaimennuselementit (levyt ja puskurit) ovat kunnossa.
- Tarkista kulutuslevyt liikuttamalla vasaramekanismia sorkkaraudalla kotelon sisällä puolelta toiselle. Suurin sallittu välys on ± 10 mm.

1.3 JÄLLEENMYYJÄN TEKEMÄ TARKASTUS JA HUOLTO

Huom: Annetut ajat viittaavat kaivinkoneen käyttötuntimittariin lisälaitteikäytössä.

ALUSTAVA 50 TUNNIN TARKASTUS

Suosittellemme jälleenmyyjän tekemää ensitarkastusta 50 - 100 käyttötunnin jälkeen. Ota yhteys lähimpään jälleenmyyjään ja sovi tarkastuksesta.

JOKA 1000. TUNTI TAI KERRAN VUODESSA

Suosittellemme tätä jälleenmyyjän tekemää huoltoa 1000 käyttötunnin jälkeen tai vähintään kerran vuodessa. Vuosihuollon laiminlyönti saattaa vahingoittaa vasaraa.

Jälleenmyyjäsi purkaa vasaran, asentaa uudet tiivisteet ja akun kalvot sekä tarvittaessa asentaa uudet varoitustarrat. Ota yhteys lähimpään jälleenmyyjäsi vuosihuollon suorittamiseksi.

Tämän huollon aikana sinun tulisi tehdä seuraavat asiat.

- Tarkista kaikki letkuliitännät.
- Tarkista, että hydrauliletkut eivät hankaa mihinkään missään puomin asennossa.
- Tarkista kaivinkoneen hydraulioiljynsuodattimet ja vaihda tarvittaessa.

1.4 HUOLTOVÄLIT ERIKOISOVELLUKSISSA

Huoltoväli on merkittävästi lyhyempi erikoisovelluksissa. Ota tarvittaessa yhteys jälleenmyyjäsi oikean huoltovälin selvittämiseksi.

HUOLTOVÄLIT VEDENALAISESSA KÄYTÖSSÄ

Puolen tunnin välein

- Rasvaa teräniska ja teräholkit rasvanippon kautta.
- Tarkista, että iskuyksikkö liikkuu normaalisti kotelon sisällä ja että puskurit ovat kunnossa.
- Tarkista kaikki letkut ja liittimet.
- Tarkista, että ilmanpainesäädin toimii.

Päivittäinen huolto

- Irrota pidätintappi ja terä tarkastusta varten. Hio purseet pois tarvittaessa.
- Tarkista, että terällä on sopivasti rasvaa.
- Huolla vasara vedenalaisen käytön jälkeen.

Vedenalaisen käytön päätteeksi vasara täytyy purkaa kokonaan ja huoltaa.

Vedenalaisikäytön jälkeisen huollon laiminlyönti saattaa aiheuttaa vakavia vaurioita vasaralle.



Vakiovasaran käyttäminen veden alla on kielletty. Veden täyttäessä männän ja terän välisen iskutilan vasaran isku aiheuttaa paineaallon, joka voi vahingoittaa vasaraa.

1.5 MUUT HUOLTOTOIMENPITEET

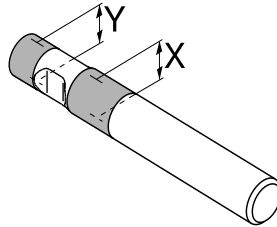
LAITTEEN PESU

Työskennellessä ja kaivinkoneesta irrotettaessa laitteeseen tarttuu likaa (mutaa, kivipölyä jne.). Pese laite ulkopuolelta puhtaaksi painepesurilla ennen huoltoon tai varastoon lähettämistä. Lika voi vaikeuttaa irrottamista ja asentamista.

VAROITUS! Tulppaa paine- ja paluulinjat ja muut liitännät ennen tuotteen pesua. Muutoin laitteeseen saattaa joutua likaa, joka vahingoittaa osia.

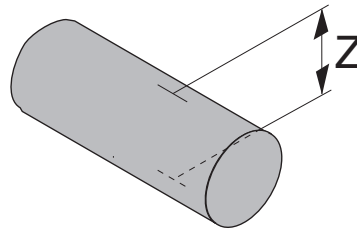
2. TERÄN VAIHTO

TERÄN IRROTTAMISEN KULUMISRAJAT JA VOITELU



R030045

Viite	Kulumisraja
Terän halkaisija X (kulunut)	113 mm (4,45 in)
Terän halkaisija Y (kulunut)	104 mm (4,09 in)



R030149

Viite	Kulumisraja
Terän pidätintapin halkaisija Z (kulunut)	46 mm (1,81 in)

Viite	Voiteluaine
Terä ja terän pidätintapit	Terärasva

TERÄN IRROTTAMINEN



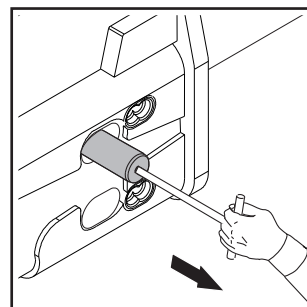
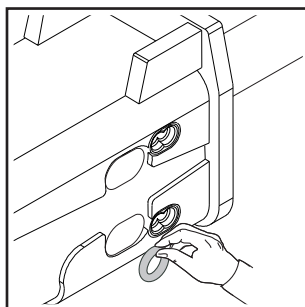
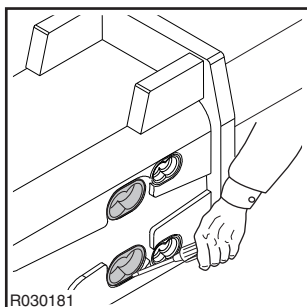
Varoitus! Vasaran sisällä oleva hydraulipaine on aina purettava ennen terän irroitusta. Odota 10 minuuttia vasaran käytön jälkeen, jotta öljynpaine vasaran sisällä ehtii laskea.

Varoitus! Kuuma terä saattaa aiheuttaa vakavia vammoja.

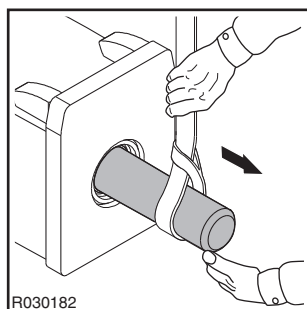


Älä heitä käytettyä vasaran terää pois työmaalla. Käytetyt terät voidaan kierrättää toimittamalla ne valtuutettuun metalliromun keräyspisteeseen.

1. Aseta vasara tasaiselle alustalle.
2. Varmista, että kaivinkoneen vaihde on vapaalla ja käsijarru on päällä.
3. Sammuta kaivinkoneen moottori.
4. Irrota tulpat.
5. Irrota kumirenkaat.
6. Poista teränpidätintapit käyttämällä t-vedintä.



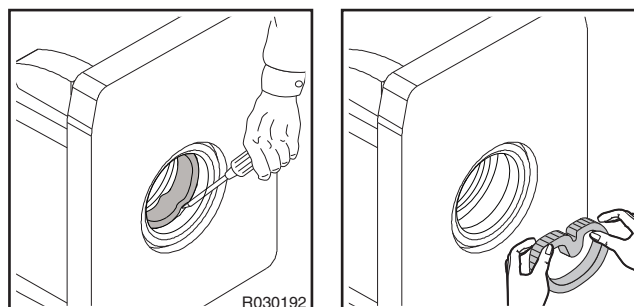
7. Irrota terä. Käytä tarpeen vaatiessa nostolaitetta. Katso “Terien tekniset tiedot” sivulla 76.



Huom: Vasaran ollessa kiinni peruskoneessa terän poistaminen käy parhaiten painamalla terä maahan kiinni ja nostamalla vasara pois terästä. Varmista, ettei terä kaadu.

TERÄN ASENTAMINEN

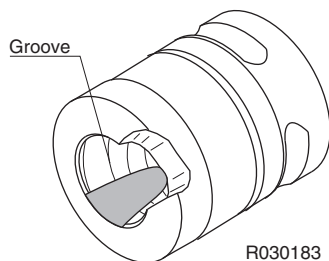
1. Puhdista osat huolellisesti.
2. Mittaa terän halkaisijat kuvassa merkityiltä (X ja Y) alueilta. Vaihda terä tarvittaessa. Katso “Terän vaihto” sivulla 57.
3. Mittaa terän pidätintapin halkaisija (Z). Vaihda terä tarvittaessa. Katso “Terän vaihto” sivulla 57.
4. Tarkista terätiivisteiden pinnan kunto. Jos tiiviste on vahingoittunut, niin vaihda se.
5. Tarkista tiivisteiden muoto. Sen pitäisi olla muodoltaan pyöreä, ei ovaali.
6. Mittaa tiivisteiden sisähalkaisija kuluneimmasta kohdasta. Vaihda jos se ei ole määrittelyn mukainen.
7. Jos muoto on ovaali, niin tiiviste tulee poistaa urastaan ja ura puhdistaa huolellisesti. Jos vanha tiiviste asennetaan uudelleen, niin halkaisija täytyy jälleen tarkistaa.
8. Kun tiiviste vaihdetaan uuteen niin varmista, että terän pinta on hyvässä kunnossa (terätiivistyksen alueelta). Tasoita hiekkapaperilla (raekoko P120...P150) tarvittaessa.



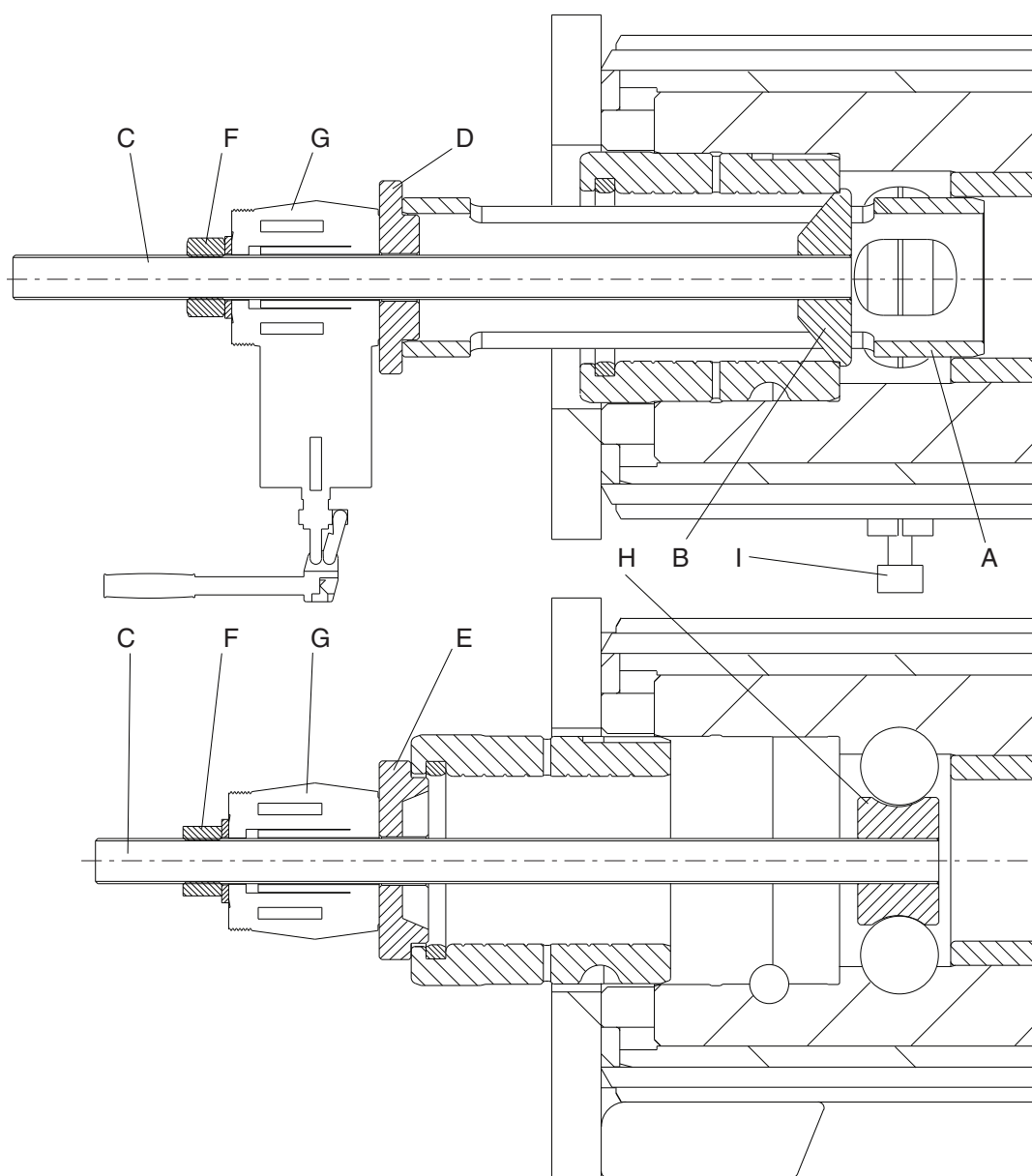
9. Puhdista terä ja pidätintapit ja rasvaa ne.
10. Asenna terä ja aseta terän urat samaan linjaan tapinreikien kanssa.
11. Asenna terän pidätintapit.
12. Asenna kumirenkaat.
13. Asenna tulpat.

3. ALATERÄHOLKKI

ALATERÄHOLKIN KULUMISRAJAT JA VOITELU



Viite	Kulumisraja
Teräholkki (kulunut)	Kolme ensimmäistä rasvauraa ovat kuluneet. Holkki on vaihdettava.
Viite	Voiteluaine
Alarungon ja kiilojen kosketuspinnat	Kierrerasva



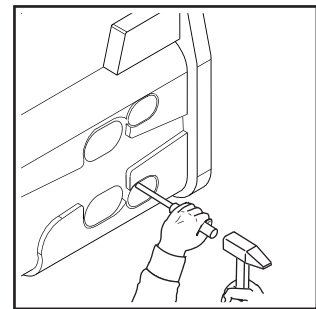
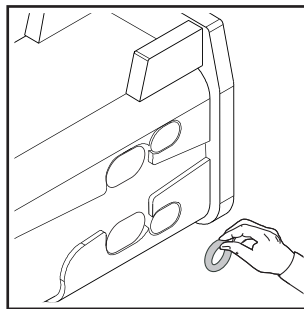
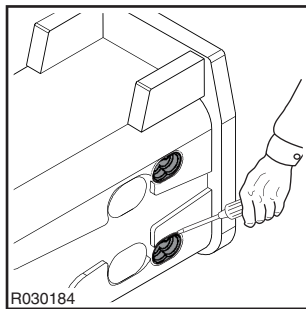
R030214

- A. Ulosvetäjän runko
- B. Vetolevy
- C. Ruuvi
- D. Levy
- E. Levy
- F. Mutteri
- G. Hydraulinen reikäsylinteri
- H. Lukituslevy
- I. Kiila

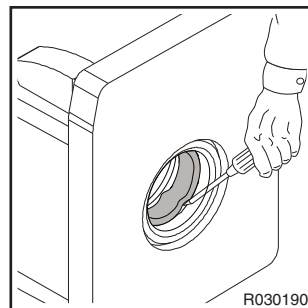
ALATERÄHOLKIN IRROTUS

Älä heitä käytettyä vasaran teräholkkia pois työmaalla. Käytetyt teräholkit voidaan kierrättää toimittamalla ne valtuutettuun metalliromun keräyspisteeseen.

1. Irrota terä.
2. Irrota kumitulpat.
3. Irrota kumirengas.
4. Irrota pidätintappi.

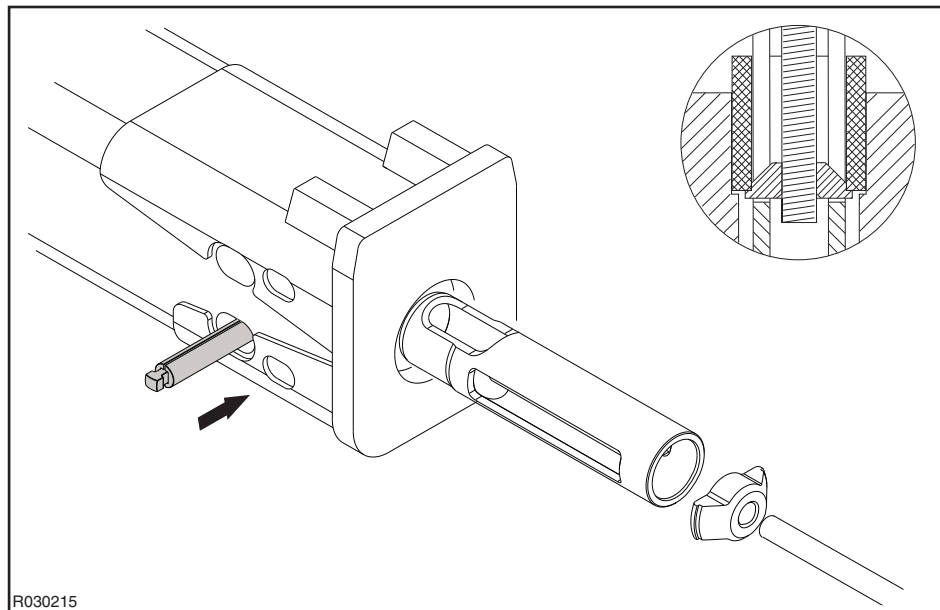


5. Poista terätiiviste.

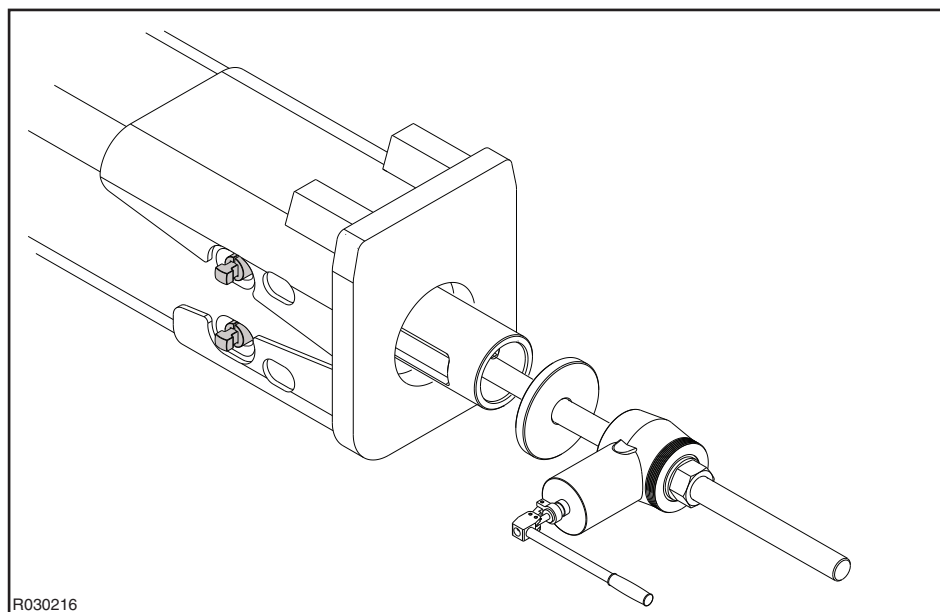


6. Asenna ulosvetäjän runko alateräholkin sisään.
7. Asenna ulosvetolevy ulosvetäjän rungon sisään alateräholkin taakse.
8. Sivele kiilan kosketuspintoihin kierrerasvaa ja lukitse ulosvetäjän runko kiiloilla.

9. Asenna ruuvi ulosvetolevyyn.



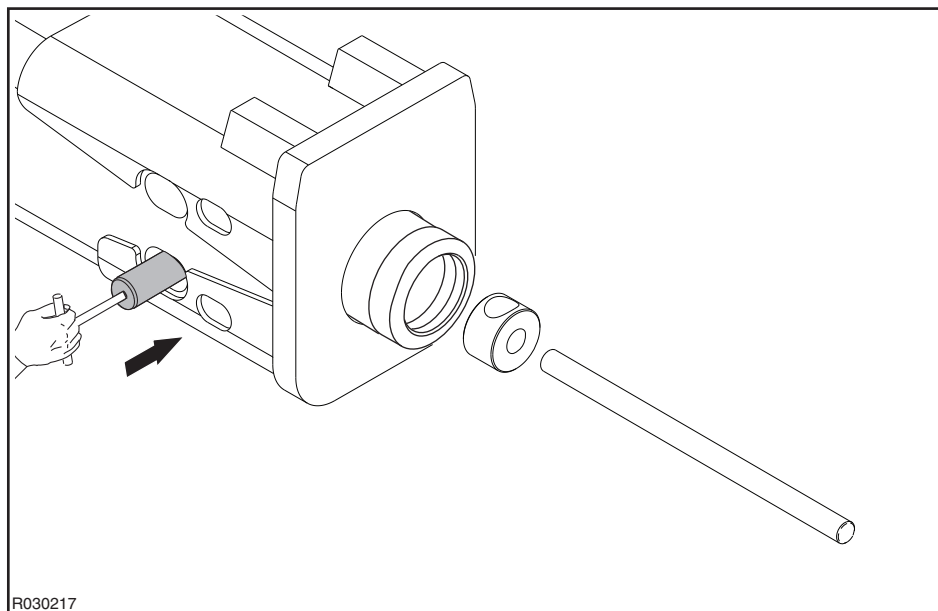
10. Asenna levy, reikäsylinteri ja mutteri.



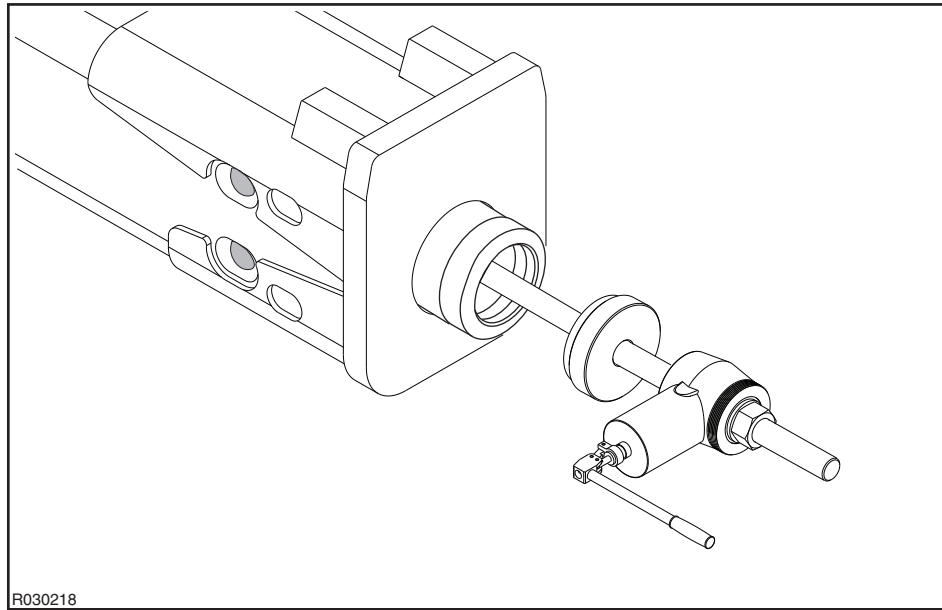
11. Vedä alateräholkki ulos käyttäen hydraulista reikäsylinteriä. Jos teräholkki on juuttunut, löysää ruuvi ja lyö kiiloja vasaralla irrottaaksesi alateräholkin. Vedä tämän jälkeen alateräholkki ulos.
12. Poista levy, reikäsylinteri ja mutteri.
13. Irrota alateräholkki.
14. Poista kiilat.
15. Poista ulosvetäjän runko, ruuvi ja ulosvetolevy.

ALATERÄHOLKIN ASENTAMINEN

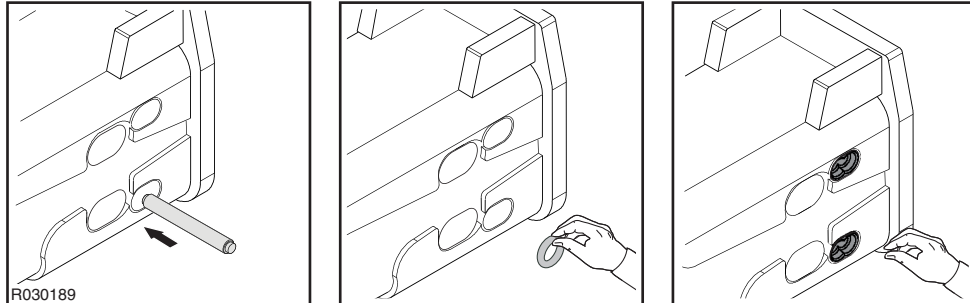
1. Puhdista ja kuivaa kaikki osat huolellisesti. Tarkasta kaikki osat vaurioiden ja liiallisen kulumisen varalta. Katso vastinrenkaan ja yläteräholkin kulumisrajat ominaisuudet osiosta. Katso "Alateräholkki" sivulla 60.
2. Pyöritä tai vaihda holkki tarvittaessa.
3. Sivele alateräholkin ja sylinterin kosketuspintoihin kierrerasvaa.
4. Asenna alateräholkki alarunkoon. Kohdista alarungossa olevat urat ja ruuvi sekä alateräholkissa olevat urat
5. Asenna lukituslevy.
6. Lukitse lukituslevy teränpidätintapeilla.
7. Asenna ruuvi.



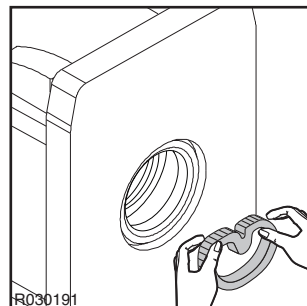
8. Asenna levy, reikäsyylinteri ja mutteri.



9. Työnnä alateräholkki sisään reikäsyylinterillä.
 10. Asenna pidätintappi.
 11. Asenna kumirengas.
 12. Asenna kumitulpat.



13. Poista teränpidätintapit ja teräholkin asennustyökalu.
 14. Asenna uusi tiiviste. Varmista, että terän pinta on hyvässä kunnossa (terän tiivistysalueelta). Tasoita hiekkapaperilla (raekoko P120...P150) tarvittaessa.



15. Asenna terä.

4. VIANETSINTÄ

4.1 VASARA EI KÄYNNISTY

PAIN- TAI PALUULINJAT KIINNI

Tarkista vasaralinjan pikaliittimien toiminta. Jos vasaralinjan palloventtiilit ovat kiinni, avaa ne.

PAIN- JA PALUULINJAN LETKUT ON ASENETTU VÄÄRINPÄIN

Vaihda letkujen paikkaa.

TYHJÄISKUN ESTO ON KYTKETTY PÄÄLLE JA PAINATUSVOIMA ON LIIAN PIENI

Kytke tyhjäiskun esto pois päältä tai lisää painatusvoimaa kohdetta vasten.

MÄNTÄ ON HYDRAULISESSA JARRUSSA

Pidä vasaran käyttöventtiiliä auki ja käytä kaivinkoneen puomia samanaikaisesti painamaan vasara lujasti kohteeseen. Terä nostaa männän ylös hydraulisesta jarrusta.

TERÄN JA MÄNNÄN VÄLISESSÄ TILASSA RASVAA

Poista terä ja pyyhi ylimääräinen rasva pois.

VASARAN KÄYTTÖVENTTIILI EI TOIMI

Tarkista, että painelinja sykkii käyttöventtiiliä käyttäessäsi (sykkiminen merkitsee, että venttiili toimii). Jos venttiili ei toimi, tarkista toimintaan vaikuttavat asiat: mekaaniset liitokset, pilottipaine ja sähköiset liitokset.

KAIVINKONEEN HYDRAULIPIIRIN PAINEENRAJOITUSVENTTIILI AUKEAA LIIAN ALHAISELLA PAINELLA. VASARAN KÄYNTIPAINETTA EI SAAVUTETA

Tarkista asennus. Tarkista paineenrajoitusventtiilin toiminta. Säädä hydraulipiirin paineenrajoitusventtiili. Mittaa vasaran käyntipaine. Ota yhteys jälleenmyyjääsi, jos haluat lisätietoja.

LIIAN SUURI VASTAPAIN- PALUULINJASSA

Tarkista asennus. Tarkista paluulinjan linjakoko.

VUOTO PAINELINJASTA PALUULINJAAN KAIVINKONEEN HYDRAULIPIIRISSÄ

Tarkista asennus. Tarkista hydraulipumppu ja muut hydraulipiirin komponentit.

VENTTIILIVIKA VASARASSA

Vasara täytyy huoltaa valtuutetussa Rammer-huollossa.

MÄNTÄVAURIO

Vasara täytyy huoltaa valtuutetussa Rammer-huollossa.

4.2 VASARA KÄY EPÄSÄÄNNÖLLISESTI, MUTTA ISKU ON TEHOKAS

EI RIITTÄVÄSTI VOIMAA KAIVINKONEESTA

Tarkista, että työskentelytapa on oikea.

KAIVINKONEEN HYDRAULIPIIRIN PAINEENRAJOITUSVENTTIILI AUKEAA LIIAN ALHAISELLA PAINEELLA. VASARAN KÄYNTIPAINETTA EI SAAVUTETA

Tarkista asennus. Tarkista paineenrajoitusventtiilin toiminta. Säädä hydraulipiirin paineenrajoitusventtiili. Mittaa vasaran käyntipaine. Ota yhteys jälleenmyyjääsi, jos haluat lisätietoja.

VENTTIILIVIKA VASARASSA

Vasara täytyy huoltaa valtuutetussa Rammer-huollossa.

VIKA RASVALAITTEEN HYDRAULIPIIRISSÄ

Öljyvuohto. Vasara täytyy huoltaa valtuutetussa Rammer-huollossa.

4.3 VASARA KÄY EPÄSÄÄNNÖLLISESTI JA ISKU ON TEHOTON

TYÖSKENTELYTAPA EI OLE OIKEA

Tarkista, että työskentelytapa on oikea.

KAIVINKONEEN HYDRAULIPIIRIN PAINEENRAJOITUSVENTTIILI AUKEAA LIIAN ALHAISELLA PAINEELLA. VASARAN KÄYNTIPAINETTA EI SAAVUTETA

Tarkista asennus. Tarkista paineenrajoitusventtiilin toiminta. Säädä hydraulipiirin paineenrajoitusventtiili. Mittaa vasaran käyntipaine. Ota yhteys jälleenmyyjääsi, jos haluat lisätietoja.

VASARAN PAINEENPITOVENTTIILI SÄÄDETTY VÄÄRIN

Vasara täytyy huoltaa valtuutetussa Rammer-huollossa.

KAASUN PAINE PURKAUTUNUT PAINEAKUSTA

Vasara täytyy huoltaa valtuutetussa Rammer-huollossa.

VENTTIILIVIKA VASARASSA

Vasara täytyy huoltaa valtuutetussa Rammer-huollossa.

4.4 ISKULUKU ALENEE

ÖLJY YLIKUUMENTUNUT (YLI +80 °C)

Etsi vikaa öljynjäähdyttimestä tai sisäistä vuotoa vasarasta. Tarkista kaivinkoneen hydraulipiiri. Tarkista kaivinkoneen paineenrajoitusventtiilin toiminta. Tarkista linjakoko. Asenna lisäöljynjäähdytin.

HYDRAULIÖLJYN VISKOSITEETTI ALHAINEN

Tarkista hydraulioöljy.

LIIAN SUURI VASTAPAIN E PALUULINJASSA

Tarkista asennus. Tarkista paluulinjan linjakoko.

KAIVINKONEEN HYDRAULIPIIRIN PAINEENRAJOITUSVENTTIILI AUKEAA LIIAN ALHAISELLA PAINEELLA. VASARAN KÄYNTIPAINETTA EI SAAVUTETA

Tarkista asennus. Tarkista paineenrajoitusventtiilin toiminta. Säädä hydraulipiirin paineenrajoitusventtiili. Mittaa vasaran käyntipaine. Ota yhteys jälleenmyyjäsi, jos haluat lisätietoja.

VUOTO PAINELINJASTA PALUULINJAAN KAIVINKONEEN HYDRAULIPIIRISSÄ

Tarkista asennus. Tarkista hydraulipumppu ja muut hydraulipiirin komponentit.

ÖLJYVIRTAUS PERUSKONEELTA ON LIIAN KORKEA

Vasara on varustettu sisäänrakennetulla Ramvalve-järjestelmällä, joka on suunniteltu pudottamaan öljyvirtausta vasaraan silloin kun öljyvirtaus peruskoneelta on liian korkea. Jos iskutaajuus on liian alhainen, tarkista öljyvirtaus. Ota yhteys peruskoneen jälleenmyyjäsi, jos haluat lisätietoja.

KAASUN PAINE PURKAUTUNUT PAINEAKUSTA

Vasara täytyy huoltaa valtuutetussa Rammer-huollossa.

VENTTIILIVIKA VASARASSA

Vasara täytyy huoltaa valtuutetussa Rammer-huollossa.

4.5 VASARA EI PYSÄHDY TAI ESIINTYY JÄLKIKÄYNTIÄ

VASARASSA SISÄINEN ÖLJYVUOTO

Vasara täytyy huoltaa valtuutetussa Rammer-huollossa.

VIKA VASARAN KÄYTTÖVENTTIILIN TOIMINNASSA

Tarkista vasaran käyttöventtiili kaivinkoneesta.

4.6 ÖLJY YLIKUUMENEE

TYÖKOHD E EI OLE VASARALLE SOVELTUVA

Tarkista suosituskäyttö ja oikeat työtavat.

ÖLJYNJÄÄHDYTTIMEN KAPASITEETTI EI OLE RIITTÄVÄ

Asenna lisäöljynjäähdytin.

KAIVINKONEEN HYDRAULIPIIRIN PAINEENRAJOITUSVENTTIILI AUKEAA LIIAN ALHAISELLA PAINEELLA. VASARAN KÄYNTIPAINETTA EI SAAVUTETA

Tarkista asennus. Tarkista paineenrajoitusventtiilin toiminta. Säädä hydraulipiirin paineenrajoitusventtiili. Mittaa vasaran käyntipaine. Ota yhteys jälleenmyyjäsi, jos haluat lisätietoja.

HYDRAULIÖLJYN VISKOSITEETTI ALHAINEN

Tarkista hydraulioöljy.

VUOTO PAINELINJASTA PALUULINJAAN KAIVINKONEEN HYDRAULIPIIRISSÄ

Tarkista asennus. Tarkista hydraulipumppu ja muut hydraulipiirin komponentit.

VASARASSA SISÄINEN ÖLJYVUOTO

Vasara täytyy huoltaa valtuutetussa Rammer-huollossa.

LIIAN SUURI VASTAPAINELINJASSA

Tarkista asennus. Tarkista paluulinjan linjakoko.

4.7 TOISTUVA TERÄVAURIO

TYÖKOHDE EI OLE VASARALLE SOVELTUVA

Tarkista suosituskäyttö ja oikeat työtavat.

KOVAKOURAISET TYÖSKENTELYTAVAT

Tarkista suosituskäyttö ja oikeat työtavat.

TERÄ EI SAA RIITTÄVÄSTI VOITELUA

Tarkista vasaran käyttökohteet ja oikeat työtavat.

LIIAN PITKÄ TERÄ

Käytä lyhyintä mahdollista terää. Tarkista vasaran käyttökohteet ja oikeat työtavat.

TERÄN NOPEA KULUMINEN

Tarkista suosituskäyttö ja oikeat työtavat. Laajempi valikoima teriä on saatavilla eri käyttökohteisiin. Ota yhteys jälleenmyyjäsi, jos haluat lisätietoja.

4.8 AUTOMAATTISEN RASVALAITTEEN ONGELMIA

YLÄ- TAI ALATERÄHOLKKI EI SAA RIITTÄVÄSTI VOITELUA

- Kylmät olosuhteet. Voitele rasvaprässillä rasvanippoja käyttäen.
- Tukos rasvalaiteessa. Ota yhteys jälleenmyyjäsi, jos haluat lisätietoja.

YLÄ- TAI ALATERÄHOLKKI SAA LIIAN PALJON VOITELUA

- Vuoto annostelijassa. Annostelija on vaihdettava. Ota yhteys jälleenmyyjäsi, jos haluat lisätietoja.

TERÄ EI SAA OLLENKAAN VOITELUA

- Rasvapatruuna on tyhjä tai vaurioitunut. Vaihda rasvapatruuna.
- Rasvapatruuna on tyhjä tai vaurioitunut. Vaihda rasvapatruuna.
- Annostelija on viallinen. Annostelija on vaihdettava. Ota yhteys jälleenmyyjäsi, jos haluat lisätietoja.
- Vuoto rasvaletkussa tai paineletkussa. Tarkista letkut ja vaihda tarvittaessa.
- Rasva- ja paineletkut ovat asennettu väärinpäin. Vaihda letkut keskenään.
- Jatka vianetsintää irrottamalla rasvaletku vasaran venttiilipesästä ja käyttämällä vasaraa. 10 minuutin käytön jälkeen tarkista onko rasvaa työntynyt rasvaletkusta.

VOITELULAITE TOIMII (KUN RASVALETKU ON IRROITETTUNA)

- Vuoto vasaran voitelukanavassa. Vasara täytyy huoltaa valtuutetussa Rammer-huollossa.
- Vasaran voitelukanava on tukkeutunut. Vasara täytyy huoltaa valtuutetussa Rammer-huollossa.

VOITELULAITE EI TOIMI (KUN RASVALETKU ON IRROITETTUNA)

- Irroita voitelulaite vasarasta ja toimita se huollettavaksi valtuutettuun Rammer-huoltoon.

4.9 LISÄAPUA

LISÄAPUA

Jos lisäapua tarvitaan, olkaa hyvä ja valmistautukaa vastaamaan seuraaviin kysymyksiin ennenkuin soitatte jälleenmyyjälle.

- Tyyppi ja sarjanumero
- Työtunnit ja huoltohistoria
- Ramdata raportti jos saatavilla
- Peruskoneen malli
- Asennus: Öljyvirtaus, käyntipaine ja paluulinjan paine jos tiedossa
- Käyttökohde
- Onko tuote toiminut aiemmin normaalisti

TEKNISET TIEDOT

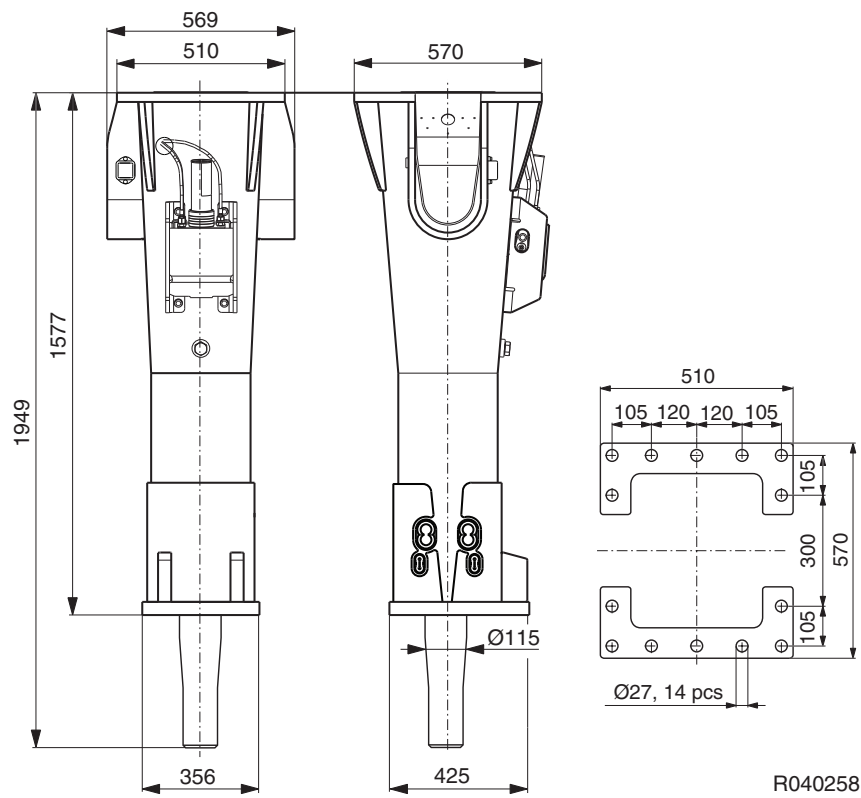
1. VASARAN TEKNISET TIEDOT

1.1 TEKNISET TIEDOT

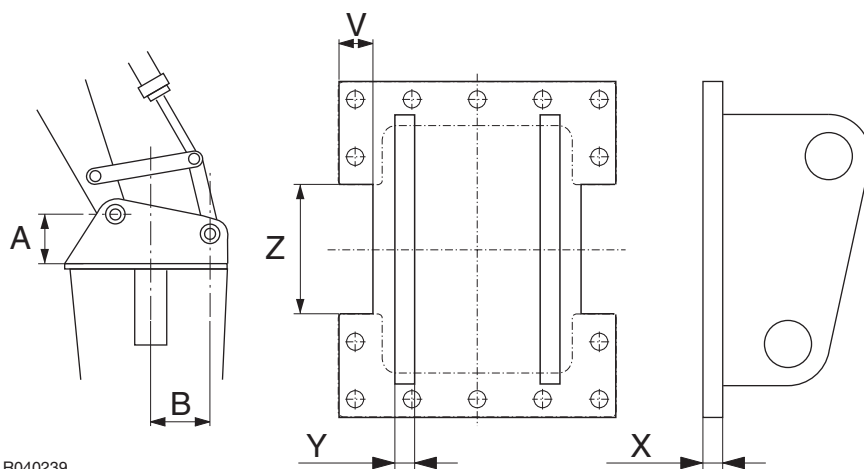
Viite	Tekniset tiedot
Työpaino, minimi ^a	1100 kg (2425 lb)
Vasaran paino	890 kg (1962 lb)
Iskuluku ^b	540...920 bpm
Käyntipaine ^c	135...145 bar (1960...2105 psi)
Paineraja-asetus, min. ^d	190 bar (2755 psi)
Paineraja-asetus, maks.	220 bar (3190 psi)
Öljyvirta-alue	90...130 l/min (23,8...34,3 gal/min)
Vastapaine, maks.	10 bar (145 psi)
Syöttöteho	31 kW (42 hp)
Terän halkaisija	115 mm (4,53 in)
Painelinjan liitântä (IN)	SAE 6000 psi 1"
Paluulinjan liitântä (OUT)	SAE 6000 psi 1"
Rasvaliitântä (G) ^e	BSPP sisäkierre 3/8"
Paineilmaliitântä (A) ^f	BSPP sisäkierre 3/8"
Painelinjan letkukoko (min. sisähalkaisija)	26 mm (1,02 in)
Paluulinjan letkukoko (min. sisähalkaisija)	26 mm (1,02 in)
Öljyn optimilämpötila	40...60 °C (104...140 °F)
Sallittu öljyn lämpötila-alue	-20...80 °C (-4...176 °F)
Öljyn optimiviskositeetti käyttölämpötilassa	30...60 cSt
Sallittu öljyn viskositeettialue	20...1000 cSt
Peruskoneen paino ^g	12...20 t (26500...44100 lb)
Melutaso, mitattu äänitehotaso, LWA ^h	123 dB (123 dB)
Melutaso, taattu äänitehotaso ⁱ	127 dB (127 dB)

- a. Sisältää kiinnityskappaleen ja vakioterän
b. Todellinen iskuluku riippuu öljyvirrasta, öljyn viskositeetista, lämpötilasta ja rikottavasta materiaalista
c. Todellinen käyntipaine riippuu öljyvirrasta, öljyn viskositeetista, lämpötilasta, rikottavasta materiaalista ja vastapaineesta
d. Vähimmäistyöpaine = todellinen käyntipaine + 50 bar (730 psi)
e. Sijaitsee samalla puolella venttiilipesää kuin paluulinjan liitântä (OUT)
f. Sijaitsee samalla puolella venttiilipesää kuin painelinjan liitântä (IN)
g. Tarkista kaivinkoneen nostokyky kaivinkoneen valmistajalta
h. Euroopan Unionin direktiivin 2000/14/EY mukaan
i. Euroopan Unionin direktiivin 2000/14/EY mukaan

1.2 PÄÄMITAT



1.3 KIINNITYSKAPPALEEN TEKNISET TIEDOT



Viite	Tekniset tiedot
Pohjalevy, suositeltava minimipaksuus (X)	25 mm (0,98 in)
Sivulevy, suositeltava minimipaksuus (Y)	25 mm (0,98 in)
Aukon leveys paineletkua varten (Z)	200 mm (7,87 in)
Aukon syvyys paineletkua varten (V)	60 mm (2,36 in)

Huom: Tarkista levyn suoruus hitsauksen jälkeen ja jyrsi pinta tarvittaessa.
Suurin hyväksyttävä poikkeama suoruudessa on 1 mm (0,04 in)

Huomioi seuraavat asiat kiinnityskappaleita suunnitellessasi

Vaadittu levyn paksuus.

Vasaran asianmukainen kuljetusasento.

Tavallisin vasarointiasento, jossa kauhasylinteri on keskiasennossa.

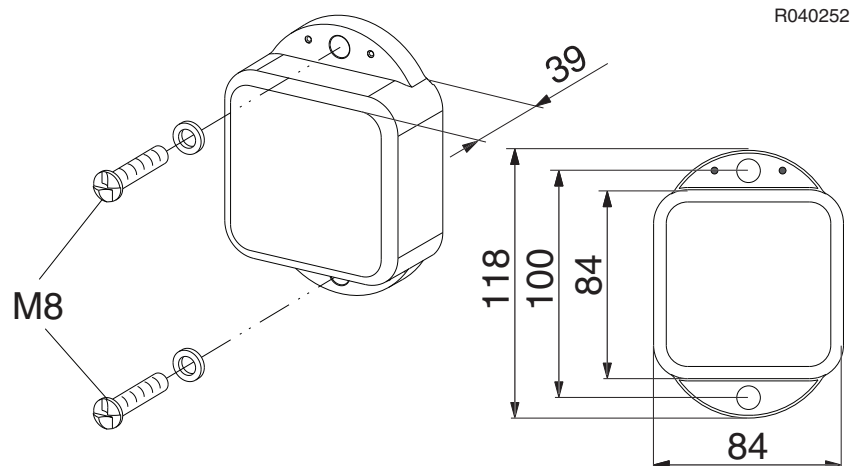
Mekaaniset rajat kauhasylinterin suojaamiseksi kun vasara on ääriasennoissa.

Tapinreikien sijainti kiinnityskappaleen kiinnikkeissä. Tavallisesti ne on sijoitettu lähes symmetrisesti vasaran keskilinjaan nähden.

Taittopuomin kiinnityskappaleen tapin korkeus kiinnityskappaleen pohjalevystä (A). Korkeus riippuu siitä kuinka lähellä tappi on vasaran keskilinjaa. Mitä lähempänä se on, niin sitä pidempi mitan (A) täytyy olla.

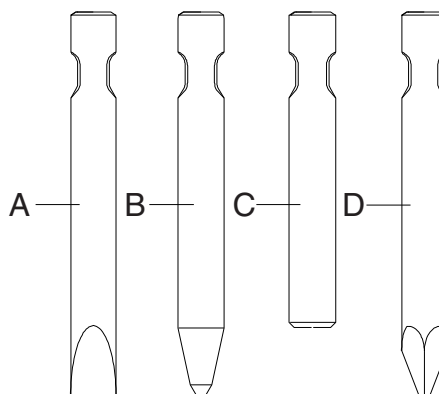
Vasaran takaisiniskun ja painatuksen vaikutus kauhasylinteriin tulee minimoida. Tämä vaikutus riippuu etäisyydestä (B). Mitä pidempi etäisyys (B) on, niin sitä pienempi on vaikutus.

1.4 RD3 TEKNISET TIEDOT



Viite	Tekniset tiedot
Pariston elinikä	Tyypillisesti 3000 raporttia, kun 1 raportti/päivä
Pariston tyyppi	Lithiumparisto, 7,8 Ah, sisäänrakennettu, kapseloitu
Lämpötila, käytönaikainen	-20...85 °C (-4...185 °F)
Lämpötila, varastointi	-40...85 °C (-40...185 °F)
Verkkoteknologia	3G/GSM, viisitajuus (850/900/1800/1900/2100 MHz)
Radiomajakka	434 MHz, 100 mW saakka
Anturit	Sijainti, Liike, Kallistus, Lämpötila, Valo, Käyttö, 3-akselinen Isku
Antenni, GPS	Sisäinen
Antenni, 3G/GSM	Sisäinen
Antenni, radio	Sisäinen
LOG	Store-and-forward, kaikki tieto sisältäen paikkatiedon ja anturidatan
IP luokitus	IP69k
ADR	UN3091
Litium sisältö	2,0 grammaa

2. TERIEN TEKNISET TIEDOT



R040241

Terä	Osanumero	Pituus	Paino	Halkaisija
Taluttaterä (A)	BB49E1	1000 mm (39,37 in)	67 kg (148 lb)	115 mm (4,53 in)
Kartioterä (B)	BB49E3	1000 mm (39,37 in)	68 kg (150 lb)	115 mm (4,53 in)
Tylppäterä (C)	BB49E4	800 mm (31,50 in)	58 kg (128 lb)	115 mm (4,53 in)
Pyramiditerä (D)	BB49E3K3	1000 mm (39,37 in)	66 kg (146 lb)	115 mm (4,53 in)

Laajempi valikoima teriä on saatavilla eri käyttökohteisiin. Ota yhteys jälleenmyyjäsi, jos haluat lisätietoja.

3. CE-MERKINTÄ JA EY-VAATIMUSTENMUKAISUUSVAKUUTUS

EY-VAATIMUSTENMUKAISUUSVAKUUTUS

Alkuperäinen

(Konedirektiivi 2006/42/EY, Liite II. 1. A; Laitemeludirektiivi 2000/14/EY)

Valmistaja: Sandvik Mining and Construction Oy, Breakers Lahti

Osoite: Taivalkatu 8, FI-15170 Lahti, Finland

Vakuuttaa, että Rammer-hydraulivasara

Malli: 1655E

- on konedirektiivin (2006/42/EY) vaatimusten mukainen.
 - on laitemeludirektiivin (direktiivi 2000/14/EY) vaatimusten mukainen.
- Sovellettu vaatimustenmukaisuuden arviointimenettely on "Valmistuksen sisäinen tarkistus" (Liite V).

Malli	Sarjanumero	Mitattu äänitehotaso: LWA [dB]	Taattu äänitehotaso: LWA [dB]
1655E	1655EA	123	127

- on seuraavien muiden EU:n direktiivien ja asetusten asianmukaisten vaatimusten mukainen:
 - Radiolaitedirektiivi 2014/53/EU
 - Elektromagneettinen yhteensopivuusdirektiivi 2014/30/EU
- ja että siihen on sovellettu seuraavien standardien osia/lausekkeita:
 - EN ISO 12100 – Koneiden turvallisuus - Yleiset suunnitteluohjeet - Riskiarviointi ja riskien minimoiminen
 - Standardin ISO 9001 mukainen DNV GL -sertifioitu laatujärjestelmä, Tuotteen suunnittelu ja valmistus

Tekninen tiedosto ja valmistuksen vaatimustenmukaisuus

N.N., Director R&D/E, on valtuutettu kokoamaan tekninen tiedosto ja vakuuttaa että laite on suunniteltu olennaisten terveyst- ja turvallisuusvaatimusten mukaisesti.

M.M., Director Supply, vakuuttaa että kone on valmistettu teknisen tiedoston mukaisesti.

N.N. ja M.M. ovat valtuutetut laatimaan tämä vakuutus.

Allekirjoitettu Sandvik Mining and Construction Oy, Breakers Lahden puolesta

Paikka: Taivalkatu 8, FI-15170 Lahti, Finland

Päiväys: dd.mm.yyyy

Allekirjoittanut: N.N.

Director R&D/E

Allekirjoittanut: M.M.

Director Supply



Sandvik Mining and Construction Oy, Breakers Lahti
Taivalkatu 8, P.O. Box 165, FI-15101 Lahti, Finland
Phone Int. +358 205 44 151, Telefax Int. +358 205 44 150
www.rammer.com